



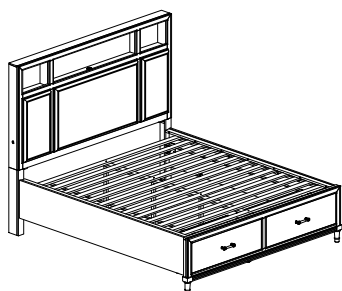
# ASSEMBLY INSTRUCTION INSTRUCTIONS D'ASSEMBLAGE

ITEM NO : 1573K-1/2/3CK CALIFORNIA BED / TRES GRAND LIT

1573K-1 King Headboard / Tres Tête de lit Grand Lit


1573K-2 King Storage Footboard, Slats & Support Legs / Pied / Lattes / Support-Grand Lit


1573K-3CK CK Side Rails / Longerons de côtés-Grand Lit




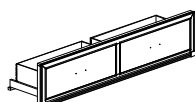
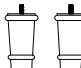
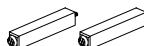

Thank you for purchasing the product. Please take time to read and follow the instruction below. Check that you have all parts and hardware before assembly. Parts apparently missing are often found in the packing materials. If you do not have all the parts listed, have your dealer contact us and they will be sent to you immediately.


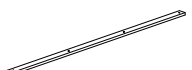
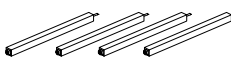

Merci d'avoir acheté ce produit. Veuillez lire et suivre les instructions ci-dessous. Vérifiez avant le montage que vous avez toutes les pièces et fixations. Les pièces qui semblent manquer se trouvent souvent dans les matériaux d'emballage. Si vous n'avez pas toutes les pièces de la liste, demandez à votre détaillant et nous vous les enverrons immédiatement.











 It is recommended to install protective pads under all legs and supports to avoid damage or scratches when placing furniture on a wood floor or other hard surface, and to limit indentation and prevent discoloration if placing on carpet.

 Il est recommandé de placer des coussins protecteurs sous tous les pieds et toutes les bases des meubles pour éviter d'endommager ou d'égratigner les planchers en bois ou autres surfaces dures, et pour limiter l'empreinte et empêcher la décoloration quand les meubles reposent sur la moquette.

PART LIST / LISTE DE PIÈCES (1573K-1)			
NO	SKETCH	DESCRIPTION	QTY
1		HEADBOARD / TETE DE LIT	1 PC

PART LIST / LISTE DE PIÈCES (1573K-2)			
NO	SKETCH	DESCRIPTION	QTY
2		STORAGE FOOTBOARD / PIED DE LIT AVEC RANGEMENT	1 PC
3		BUN FOOT / PIED	2 PCS
4		FOOTBOARD SUPPORT LEG / SUPPORT POUR TRANSVERSE	2 PCS
5		ROLL SLATS - 13PCS / LAMELLES DE ROULEAU	1 ROLL

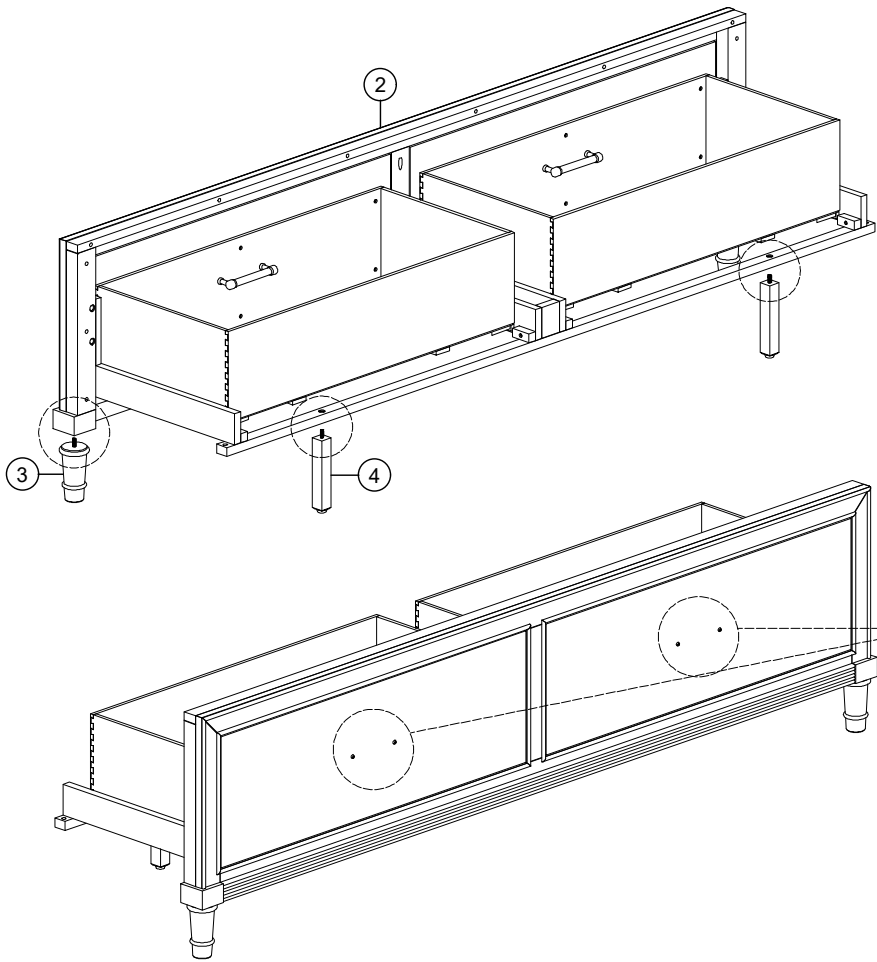
PART LIST / LISTE DE PIÈCES (1573K-3CK)			
NO	SKETCH	DESCRIPTION	QTY
6		SIDE RAILS / LONGERONS	2 PCS
7		CENTER SLAT / LATTE CENTRALE	1 PC
8		SUPPORT LEG / SUPPORT POUR TRANSVERSE	4 PCS
9		CAP RAIL / RAIL DE CAP	2 PCS

HARDWARE LIST / LISTE DE QUINCAILLERIE				
NO	DESCRIPTION	SIZE	SKETCH	QTY
A	JCBB BOLT / BOULON	M8 x 25mm		8 PCS
B	JCBB BOLT / BOULON	M8 x 40mm		2 PCS
C	JCBC BOLT / BOULON	M6 x 45mm		14 PCS
D	SPRING WASHER / RONDELLE D'ARRET	M8		10 PCS
E	SPRING WASHER / RONDELLE D'ARRET	M6		14 PCS
F	FLAT WASHER / RONDELLE PLATE	M8 x 16mm		10 PCS
G	FLAT WASHER / RONDELLE PLATE	M6 x 13mm		14 PCS
H	ALLEN KEY / CLE' ALLEN	M5		1 PC
I	ALLEN KEY / CLE' ALLEN	M4		1 PC
J	CSK SCREW / VIS	M4 x 32mm		26 PCS

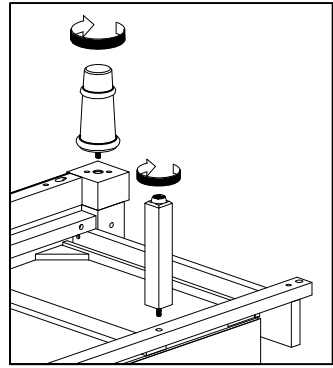
\*\* ABOVE HARDWARE ARE PACKED IN 1573K-3CK FOR ASSEMBLY

\*\* SCREWDRIVER (NOT PROVIDED) /  
TOURNEVIS (NON INCLUS)

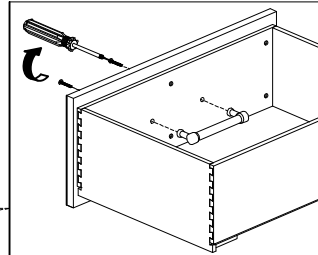




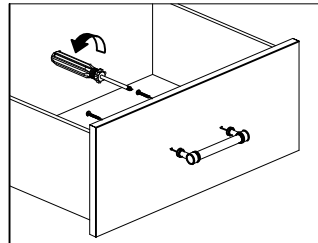
**STEP 1 / ETAPE 1**



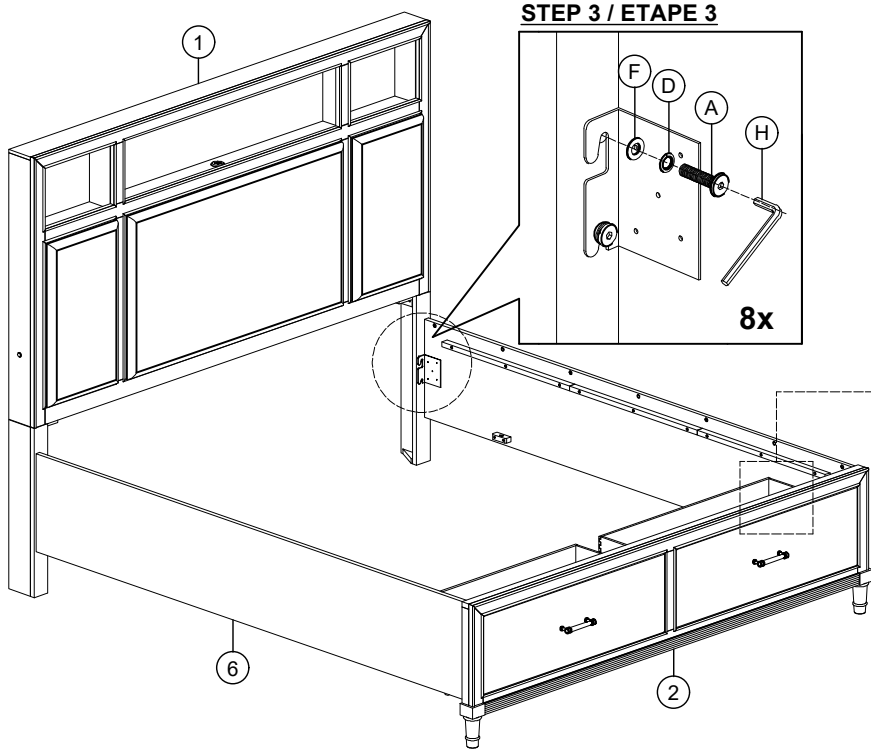
**STEP 2 / ETAPE 2**



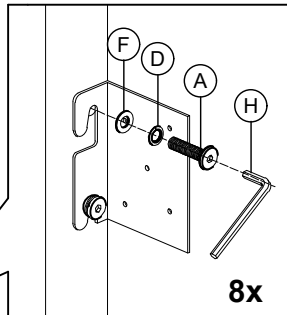
Inside Drawer /  
À L'intérieur Du Tiroir



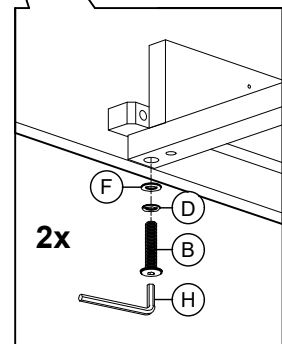
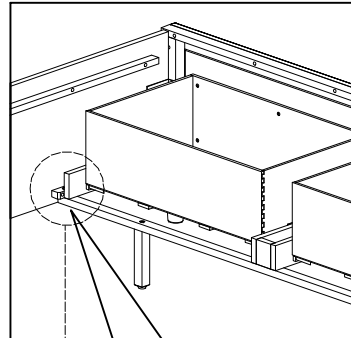
Outside Drawer /  
Tiroir Extérieur



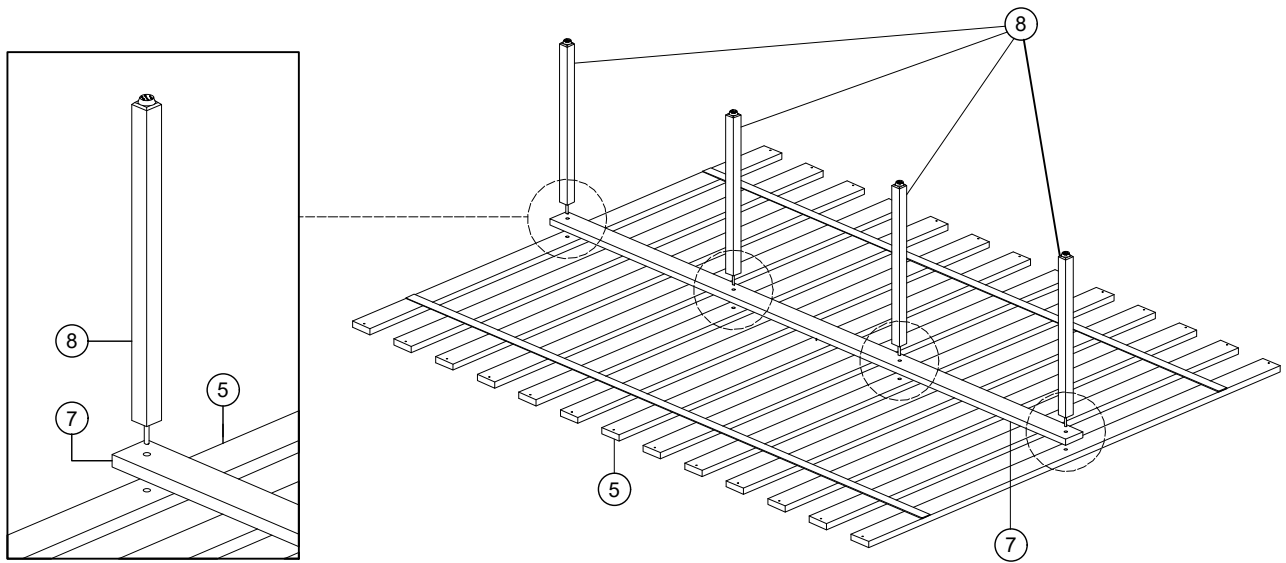
**STEP 3 / ETAPE 3**



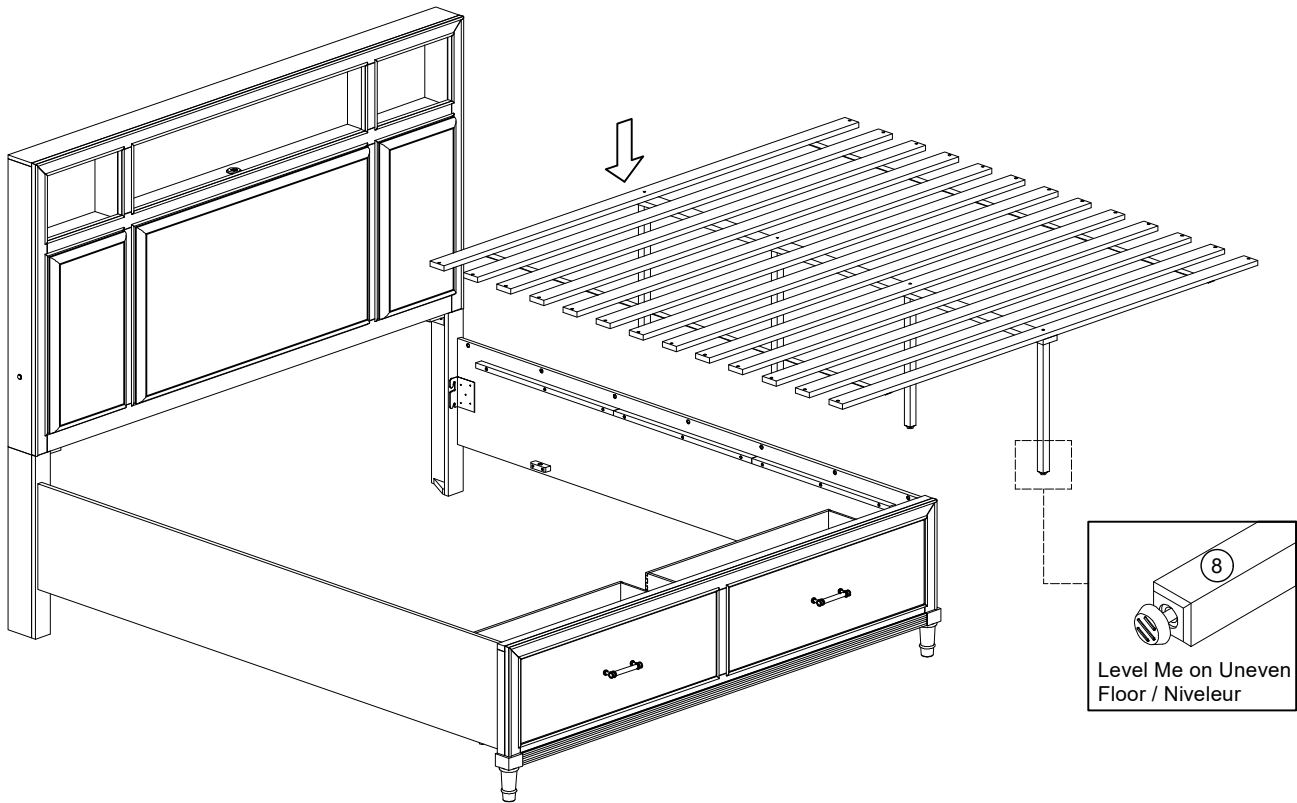
**STEP 4 / ETAPE 4**



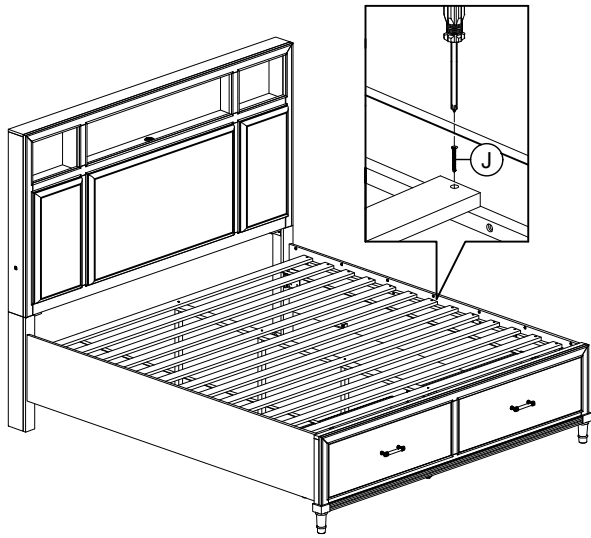
**STEP 5 / ETAPE 5**



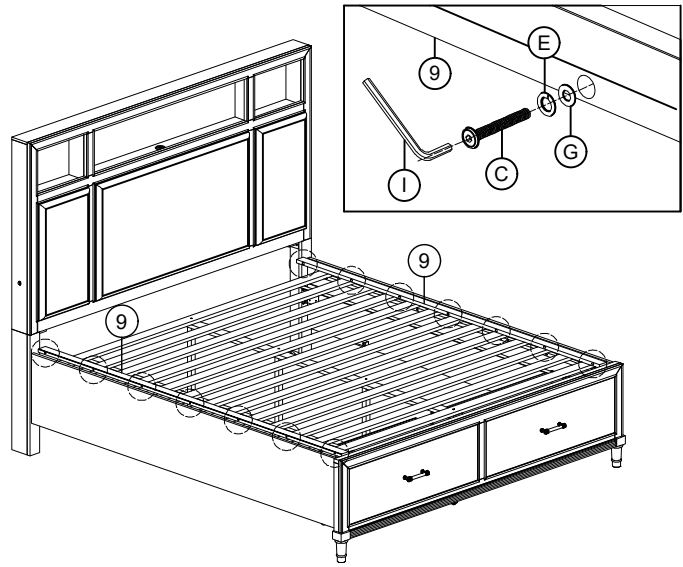
**STEP 6 / ETAPE 6**



**STEP 7 / ETAPE 7**



**STEP 8 / ETAPE 8**



**COMPLETED / TERMINÉ**

