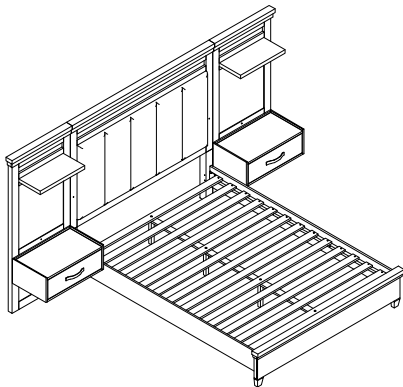




## ASSEMBLY INSTRUCTION / INSTRUCTION D'ASSEMBLAGE

ITEM NO : 1321-10 LSF&RSF TOWER NIGHT STAND / TABLE DE NUIT TOUR  
1321 QUEEN BED / KING BED / CK BED / TRES GRAND LIT/ GRAND LIT



Thank you for purchasing this product. Please take time to read and follow the instructions below. Check that you have all parts and hardware before assembly. Parts apparently missing are often found in the packing materials. If you do not have all the parts listed, have your dealer contact us and they will be sent to you immediately.

Merci d'avoir acheté ce produit de qualité. Veuillez lire et suivre les instructions ci-dessous. Vérifiez avant le montage que vous avez toutes les pièces et fixations. Les pièces qui semblent manquer se trouvent souvent dans les matériaux d'emballage. Si vous n'avez pas toutes les pièces de la liste, demandez à votre détaillant et nous vous les enverrons immédiatement.

- It is recommended to install protective pads under all legs and supports to avoid damage or scratches when placing furniture on a wood floor or other hard surface, and to limit indentation and prevent discoloration if placing on carpet.
- Il est recommandé de placer des coussins protecteurs sous tous les pieds et toutes les bases des meubles pour éviter d'endommager ou d'égratigner les planchers en bois ou autres surfaces dures, et pour limiter l'empreinte et empêcher la décoloration quand les meubles reposent sur la moquette.
- Hardware may loosen over time. Periodically check to make sure all connections are tight. Re-tighten if necessary.
- Le matériel peut se desserrer au fil du temps. Vérifiez périodiquement que toutes les connexions sont serrées. Serrer à nouveau si nécessaire.

### PART LISTS / LISTE DE PIÈCES

NO.	DESCRIPTION	SKETCH	QTY
A	Tower Night Stand / Table de nuit tour		2PCS
B	Drawers/Tiroirs		2PCS
C	Tiered Shelves / Étagères À Plusieurs Niveaux		2PCS
D	Rear Linkage Plate / Plaque De Relevage Arrière		4PCS
E	Queen Bed/King Bed /CK Bed Tres Grand Lit/ Grand Lit		

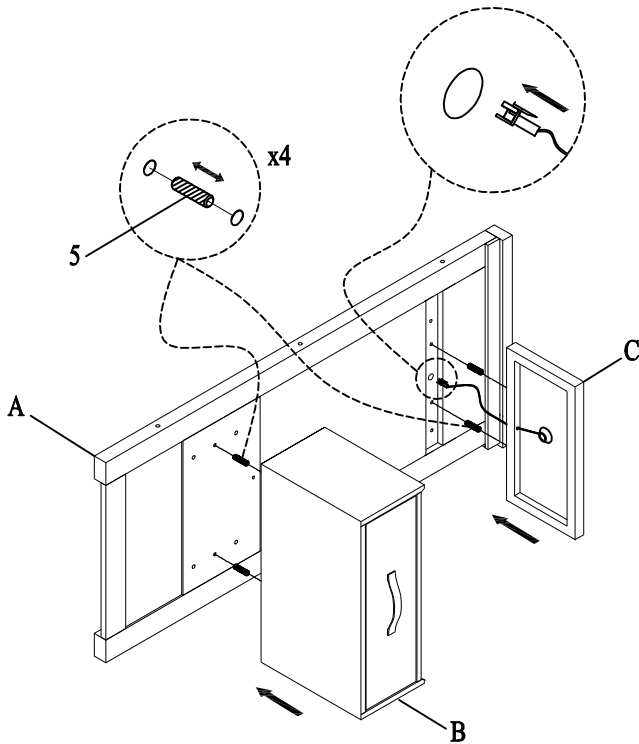
### HARDWARE LIST/ LISTE DE QUICAILLERIE

NO.	DESCRIPTION	SKETCH	DIMENSION	QTY
1	Bolt / Boulon		Φ1/4"-20 x 1-1/2"	24pcs
2	Spring Washer / Rondelle d'arrêt		Φ1/4" x Φ17/64" x Φ29/64" x 5/64"	24pcs
3	Flat Washer / Rondelle Plate		Φ1/4" x Φ33/128" x Φ3/4" x 5/64"	24pcs
4	Allen Wrench / Clé allen		5/32" x 2-1/4" x 2-1/4"	1pc
5	Wood Dowel / Cheville en bois		Φ10x30	14pcs

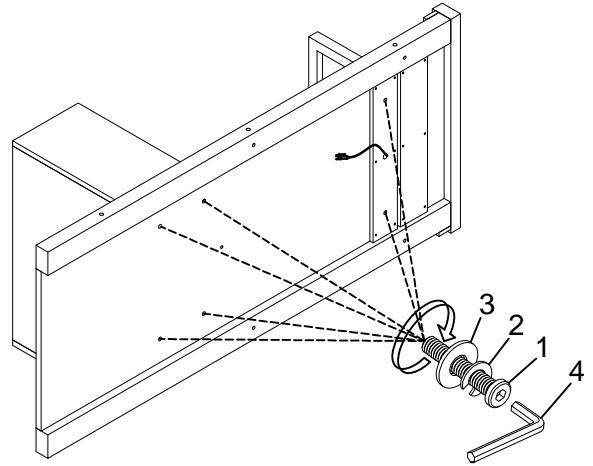
\*ABOVE HARDWARE ARE PACKED IN #1321-10 FOR ASSEMBLY

**Step 1/ Étape 1**

Feed the wire through the hole/  
Enfilez le fil dans le trou

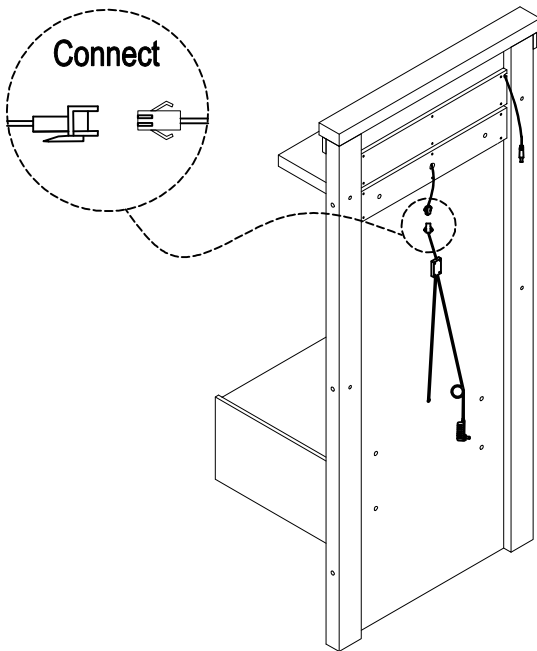


**Step 2/ Étape 2**

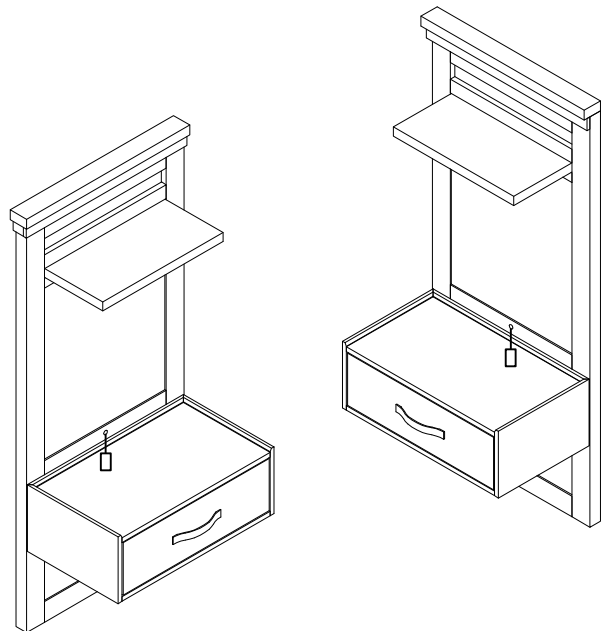


**Step 3/ Étape 3**

Connect

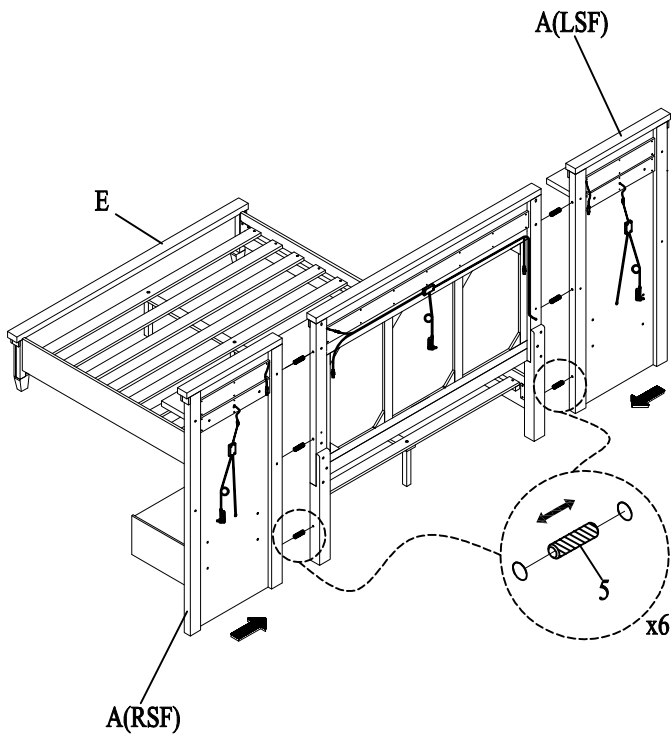


**COMPLETED TOWER NIGHT STAND/  
TABLE DE NUIT TOUR TERMINÉE**

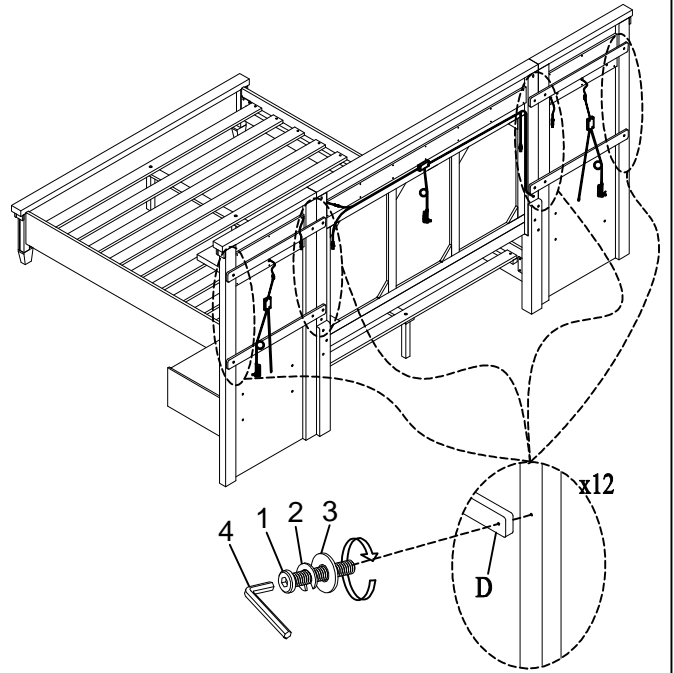


DO NOT TIGHTEN BOLTS UNTIL COMPLETELY ASSEMBLED.  
NE PAS SERRER LES BOULONS JUSQU'À CE QUE LE MONTAGE SOIT COMPLÈTMENT TERMINÉ

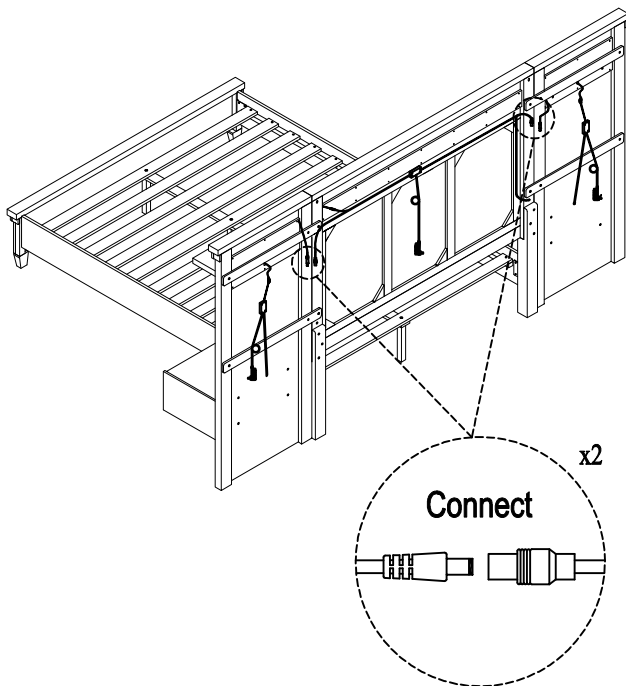
Step 4/ Étape 4



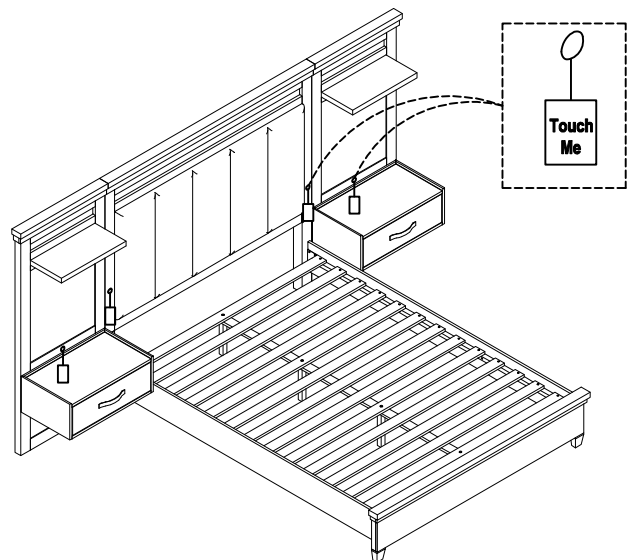
Step 5/ Étape 5



Step 6/ Étape 6



ASSEMBLY COMPLETED/  
ASSEMBLAGE COMPLÉTÉ



DO NOT TIGHTEN BOLTS UNTIL COMPLETELY ASSEMBLED.  
NE PAS SERRER LES BOULONS JUSQU'À CE QUE LE MONTAGE SOIT COMPLÈTMENT TERMINÉ