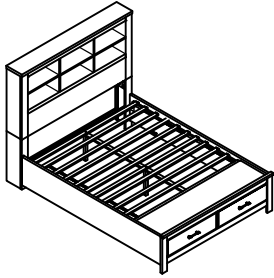




ASSEMBLY INSTRUCTION
INSTRUCTIONS D'ASSEMBLAGE
ITEM NO: 1592-1 / 1592-2DW / 1592-3 QUEEN BED
1592-1 QUEEN BOOKCASE HEADBOARD, QUEEN FOOTBOARD,
DRAWER SLATS COVER, SLATS & SUPPORT LEGS.
1592-2DW QUEEN DRAWER BOX.
1592-3 QUEEN / EK SIDE RAILS & CROSS BAR.



Thank you for purchasing this product. Please take time to read and follow the instructions below. Check that you have all parts and hardware before assembly. Parts apparently missing are often found in the packing materials. If you do not have all the parts listed, have your dealer contact us and they will be sent to you immediately.

Merci d'avoir acheté ce produit. Veuillez lire et suivre les instructions ci-dessous. Vérifiez avant le montage que vous avez toutes les pièces et fixations. Les pièces qui semblent manquer se trouvent souvent dans les matériaux d'emballage. Si vous n'avez pas toutes les pièces de la liste, demandez à votre détaillant et nous vous les enverrons immédiatement.

- It is recommended to install protective pads under all legs and supports to avoid damage or scratches when placing furniture on a wood floor or other hard surface, and to limit indentation and prevent discoloration if placing on carpet.
- Il est recommandé de placer des coussins protecteurs sous tous les pieds et toutes les bases des meubles pour éviter d'endommager ou d'égratigner les planchers en bois ou autres surfaces dures, et pour limiter l'empreinte et empêcher la décoloration quand les meubles reposent sur la moquette.
- Hardware may loosen over time. Periodically check to make sure all connection are tight. Re-tighten if necessary.
- Le matériel peut se desserrer au fil du temps. Vérifiez périodiquement que toutes les connexion sont serrées. Serrer à nouveau si nécessaire.

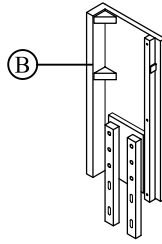
| 1592-1 PARTS LIST / LISTE PIECES | | | | 1592-3 PARTS LIST / LISTE PIECES | | | |
|---|--------|---|---------|---|--------|---|-------|
| NO | SKETCH | DESCRIPTION | QTY | NO | SKETCH | DESCRIPTION | QTY |
| A | | Headboard / Tête de lit | 1PC | O | | Side Rail / Longeron | 2PCS |
| B | | RSF Leg / Pied droite | 1PC | P | | Center Rail / Longeron central | 1PC |
| C | | LSF Leg / Pied gauche | 1PC | HARDWARE LIST / LISTE DE QUINCAILLERIE | | | |
| D | | Headboard Support Rail-Front/ Brancard pour tête de lit-avant | 1PC | NO | SKETCH | DESCRIPTION | QTY |
| E | | Headboard Support Rail-Rear/ Brancard pour tête de lit-arrière | 1PC | 1 | | Screw / Vis (CSK M4 x 16mm) | 6PCS |
| F | | Footboard / Pied de lit | 1PC | 2 | | Screw / Vis (CSK M4 x 32mm) | 38PCS |
| G | | Drawer Slat / Latte de tiroir | 1PC | 3 | | Bolt / Boulon (M6 x 35mm) | 8PCS |
| H | | Drawer Slat Support with Levelled / Support de lattes de tiroir avec niveleur | 1PC | 4 | | Bolt / Boulon (M6 x 50mm) | 3PCS |
| I | | Slat 3 Holes / Latte 3 trous | 3PCS | 5 | | Spring Washer / Rondelle d'arrêt (Ø1/4") | 8PCS |
| J | | Slat 2 Holes / Latte 2 trous (5pcs/ Roll) | 2 Rolls | 6 | | Flat Washer / Rondelle plate (Ø1/4" x 20mm) | 8PCS |
| K | | Support Leg with Levelled / Pied de support avec niveleur | 3PCS | 7 | | Allen Key / Clè Allen (M4 x 100mm) | 1PC |
| L | | Drawer Slat Cover / Couvert de latte de tiroir | 1PC | 8 | | Allen Key / Clè Allen (M5 x 65mm) | 1PC |
| M | | Drawer Slat Support Stopper / Arret de latte de support pour tiroir | 1PC | **ABOVE HARDWARE ARE PACKED IN 1592-1 FOR ASSEMBLY. | | | |
| 1592-2DW PARTS LIST / LISTE PIECES | | | | | | | |
| NO | SKETCH | DESCRIPTION | QTY | | | | |
| N | | Drawer / Tiroir | 2PCS | | | | |



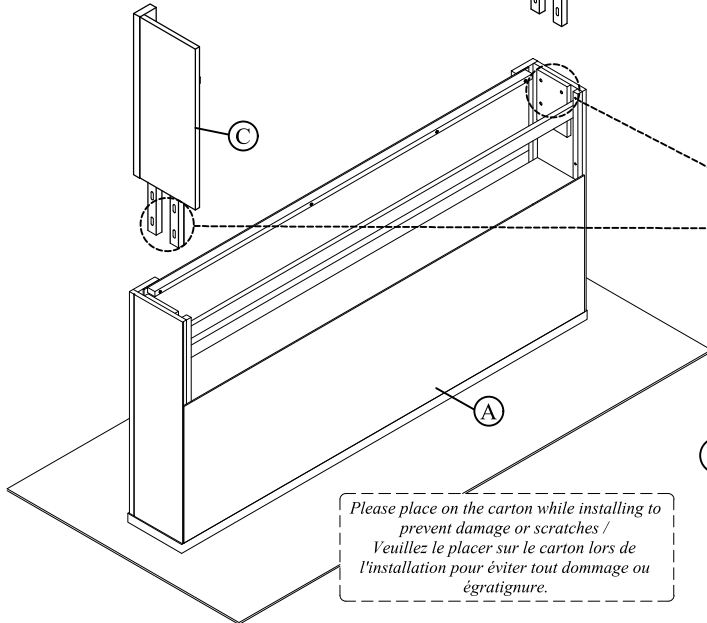
ASSEMBLY INSTRUCTION
INSTRUCTIONS D'ASSEMBLAGE

ITEM NO: 1592-1 / 1592-2DW / 1592-3 QUEEN BED
 1592-1 QUEEN BOOKCASE HEADBOARD, QUEEN FOOTBOARD,
 DRAWER SLATS COVER, SLATS & SUPPORT LEGS.
 1592-2DW QUEEN DRAWER BOX.
 1592-3 QUEEN / EK SIDE RAILS & CROSS BAR.

"L" Marking behind
 the Headboard & Leg /
 Marquage "L" sur la tête
 de lit et le pied

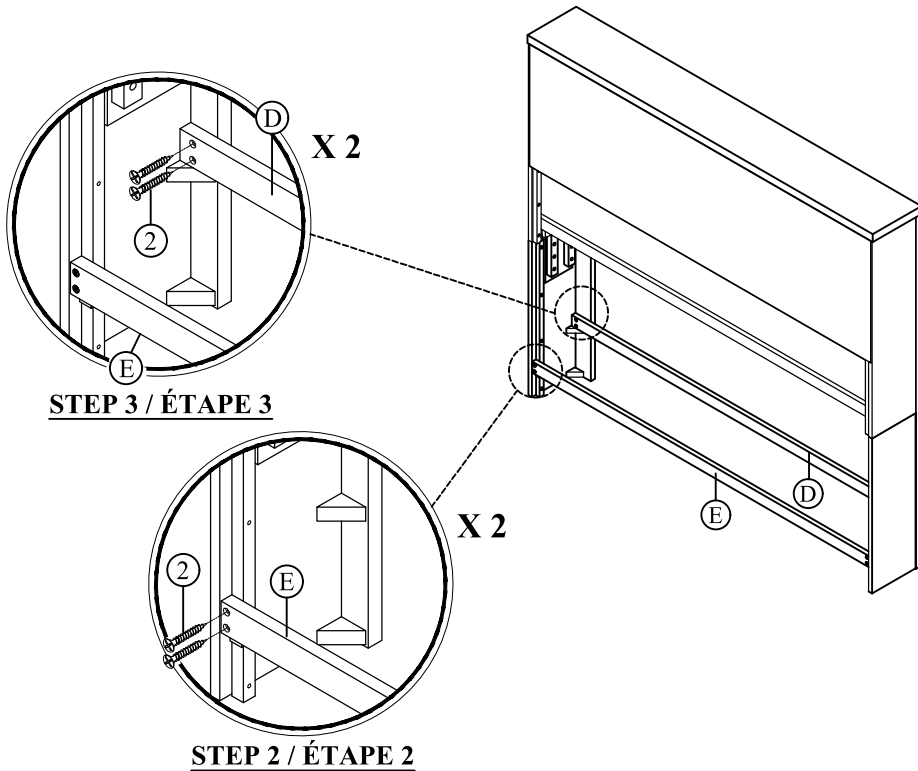


"R" Marking behind
 the Headboard & Leg /
 Marquage "R" sur la
 tête de lit et le pied



STEP 1 / ÉTAPE 1

Please place on the carton while installing to
 prevent damage or scratches /
 Veuillez le placer sur le carton lors de
 l'installation pour éviter tout dommage ou
 égratignure.



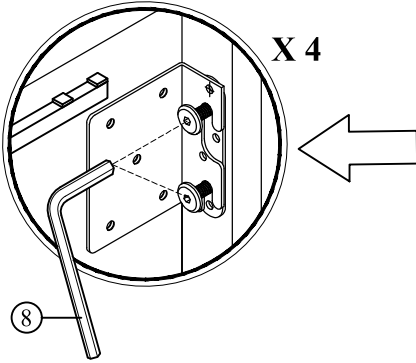
STEP 3 / ÉTAPE 3

STEP 2 / ÉTAPE 2

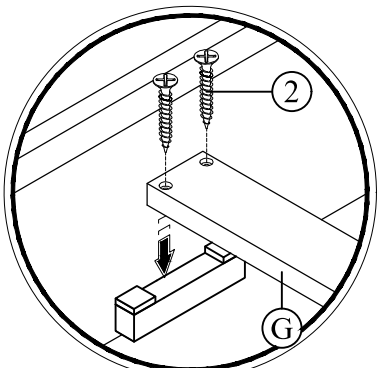
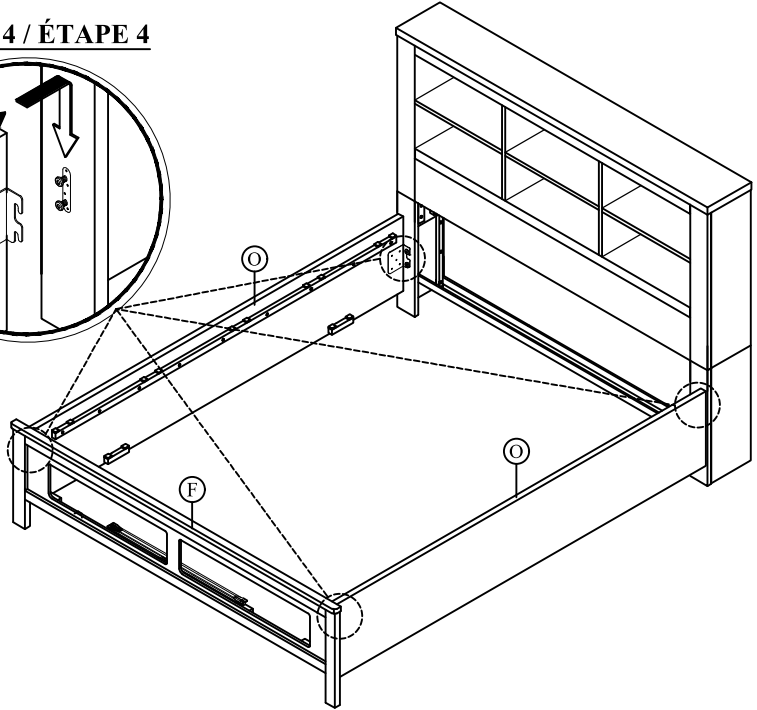
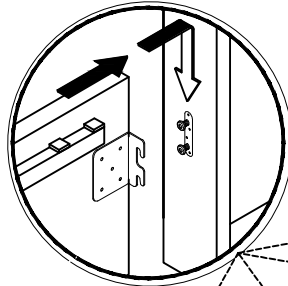


ASSEMBLY INSTRUCTION
INSTRUCTIONS D'ASSEMBLAGE
 ITEM NO: 1592-1 / 1592-2DW / 1592-3 QUEEN BED
 1592-1 QUEEN BOOKCASE HEADBOARD, QUEEN FOOTBOARD,
 DRAWER SLATS COVER, SLATS & SUPPORT LEGS.
 1592-2DW QUEEN DRAWER BOX.
 1592-3 QUEEN / EK SIDE RAILS & CROSS BAR.

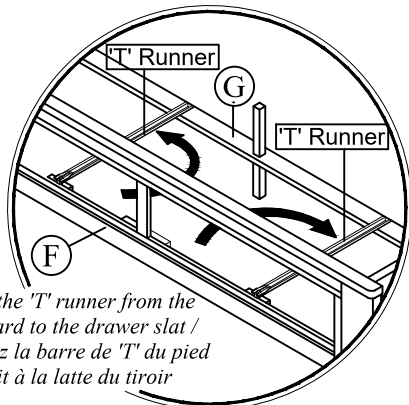
STEP 5 / ÉTAPE 5



STEP 4 / ÉTAPE 4

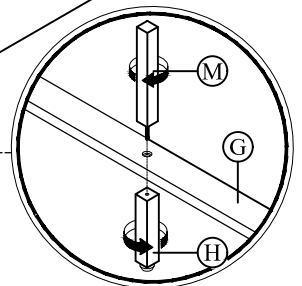
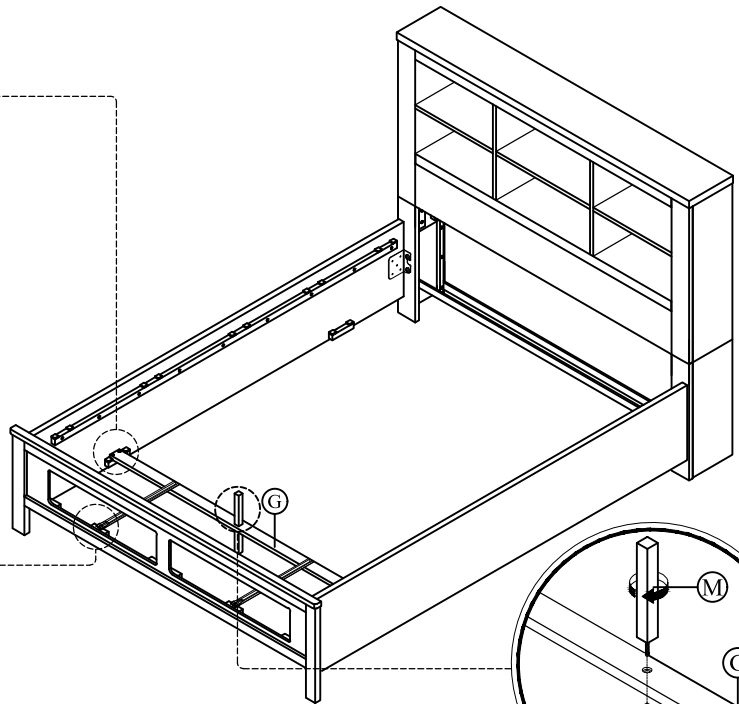


STEP 7 / ÉTAPE 7



Move the 'T' runner from the footboard to the drawer slat /
 Déplacez la barre de 'T' du pied de lit à la latte du tiroir

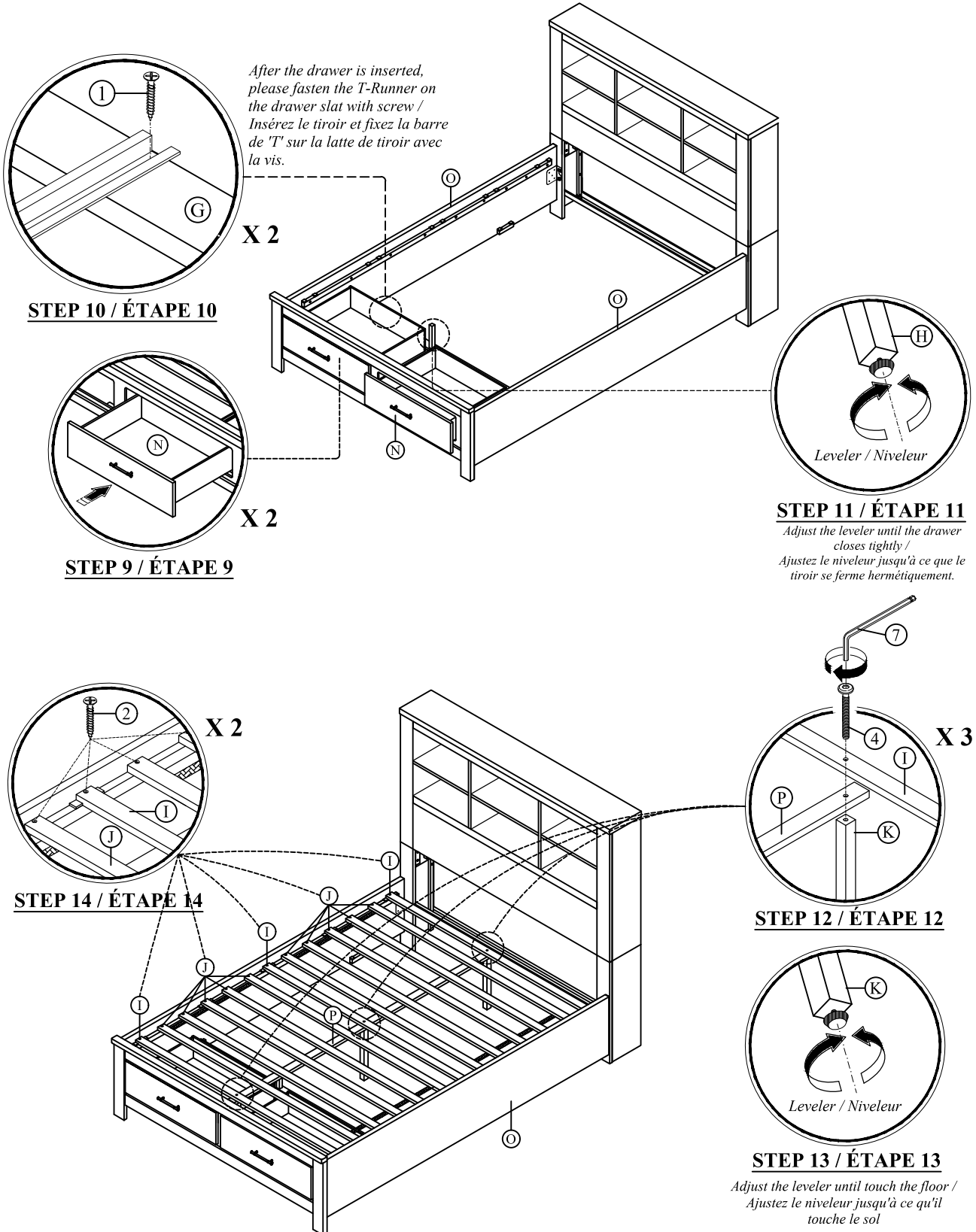
STEP 8 / ÉTAPE 8



STEP 6 / ÉTAPE 6



ASSEMBLY INSTRUCTION
INSTRUCTIONS D'ASSEMBLAGE
 ITEM NO: 1592-1 / 1592-2DW / 1592-3 QUEEN BED
 1592-1 QUEEN BOOKCASE HEADBOARD, QUEEN FOOTBOARD,
 DRAWER SLATS COVER, SLATS & SUPPORT LEGS.
 1592-2DW QUEEN DRAWER BOX.
 1592-3 QUEEN / EK SIDE RAILS & CROSS BAR.





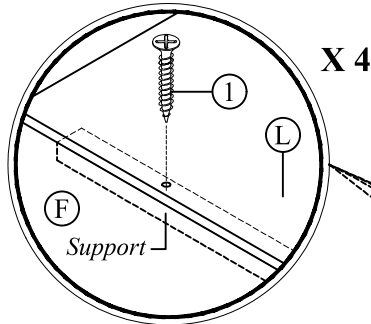
ASSEMBLY INSTRUCTION INSTRUCTIONS D'ASSEMBLAGE

ITEM NO: 1592-1 / 1592-2DW / 1592-3 QUEEN BED

1592-1 QUEEN BOOKCASE HEADBOARD, QUEEN FOOTBOARD,
DRAWER SLATS COVER, SLATS & SUPPORT LEGS.

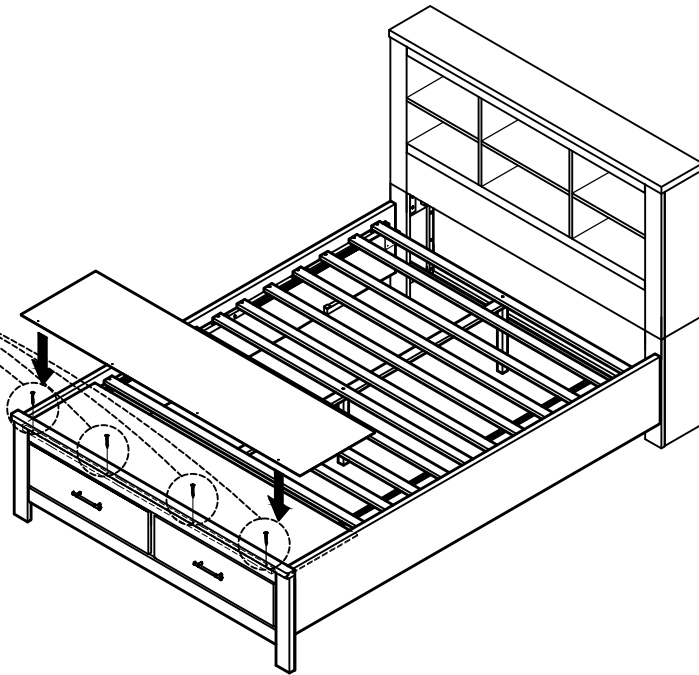
1592-2DW QUEEN DRAWER BOX.

1592-3 QUEEN / EK SIDE RAILS & CROSS BAR.



STEP 15 / ÉTAPE 15

Close the drawer slat cover to the back of the footboard. Then, fasten the drawer slat cover on the support using screws / Fermez le couvercle des lattes du tiroir à l'arrière du pied de lit. Fixez ensuite le cache-lattes du tiroir sur le support à l'aide des vis.



STEP 16 / ÉTAPE 16

Assembly completed ! /
Assemblage terminé !

