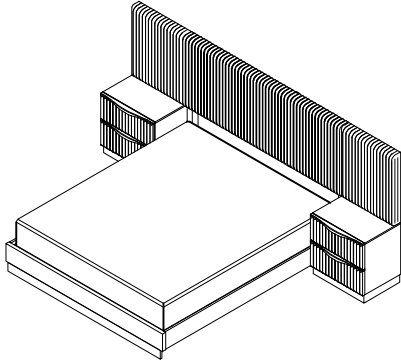




# ASSEMBLY INSTRUCTION INSTRUCTION D' ASSEMBLAGE

ITEM NO: 2384-4 NIGHT STAND / TABLE DE NUIT  
 2384-4P UPH WALL PANELS FOR NIGHT STAND/  
 PANNEAU ARRIÈRE DE LA TABLE DE NUIT  
 2384 QUEEN BED/KING BED/GRAND LIT/TRES GRAND LIT



Thank you for purchasing this product. Please take time to read and follow the instructions below. Check that you have all parts and hardware before assembly. Parts apparently missing are often found in the packing materials. If you do not have all the parts listed, have your dealer contact us and they will be sent to you immediately.

Merci d'avoir acheté ce produit. Veuillez lire et suivre les instructions ci-dessous. Vérifiez avant le montage que vous avez toutes les pièces et fixations. Les pièces qui semblent manquer se trouvent souvent dans les matériaux d'emballage. Si vous n'avez pas toutes les pièces de la liste, demandez à votre détaillant et nous vous les enverrons immédiatement.

⚠ It is recommended to install protective pads under all legs and supports to avoid damage or scratches when placing furniture on a wood floor or other hard surface, and to limit indentation and prevent discoloration if placing on carpet.

⚠ Il est recommandé de placer des coussins protecteurs sous tous les pieds et toutes les bases des meubles pour éviter d'endommager ou d'égratigner les planchers en bois ou autres surfaces dures, et pour limiter l'empreinte et empêcher la décoloration quand les meubles reposent sur la moquette.

⚠ Hardware may loosen over time. Periodically check to make sure all connections are tight. Re-tighten if necessary.

⚠ Le matériel peut se desserrer au fil du temps. Vérifiez périodiquement que toutes les connexions sont serrées. Serrer à nouveau si nécessaire.

## NOTE / REMARQUE

Tipping restraint hardware kit is included with this product. Refer to installation instruction in the hardware pack.

Une trousse anti-basculement est fourni avec ce produit. Veuillez vous référer aux instructions d'installation dans inclu dans la trousse de quincaillerie.

\*ANTI-TIPPING HARDWARE PACK IS AT THE BACK PANEL.  
 \*UNE TROUSSE ANTI-BASCULEMENT EST SITUÉ SUR LE PANNEAU ARRIÈRE.

### 2384-4 PART LIST / LISTE PIÈCES

NO	SKETCH	DESCRIPTION	Q'TY
A		NIGHT STAND/ TABLE DE NUIT	1 pc

### 2384-4P PART LIST / LISTE PIÈCES

NO	SKETCH	DESCRIPTION	Q'TY
B		UPH WALL PANELS/ PANNEAU ARRIÈRE	1 pc
C		WALL PANELS SUPPORT BAR/ BARRE DE SUPPORT POUR PANNEAUX MURAUX	2 pcs

### 2384 - QUEEN/KING BED PART LIST / LISTE PIÈCES

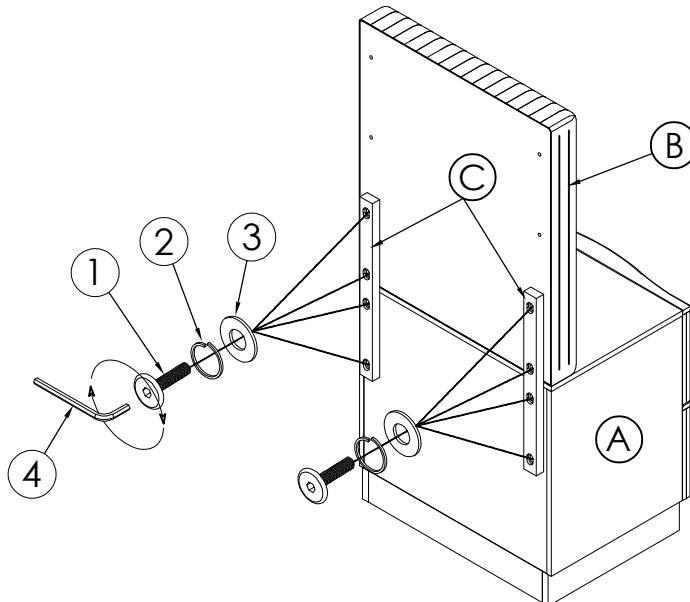
NO	SKETCH	DESCRIPTION	Q'TY
D		QUEEN BED/KING BED/ GRAND LIT/TRES GRAND LIT	1 pc

### 2384-4P HARDWARE LIST / LISTE DE QUINCAILLERIE

NO	SKETCH	DESCRIPTION	SIZE	Q'TY
1		BOLT / BOULON	Ø1/4"-20 x 2"	8 pcs
2		SPRING WASHER / RONDELLE D'ARRET	Ø1/4" x 13/32" x 9/32" x 1/12"	12 pcs
3		FLAT WASHER / RONDELLE PLATE	Ø1/4" x 3/4" x 9/32" x 5/64"	12 pcs
4		ALLEN KEY / CLE ALLEN	5/32" x 2 1/4"	1 pc
5		FLAT METAL BRACKET/ ÉQUERRE PLATE	3 1/2" x 1" x 1/16"	2 pcs
6		BOLT / BOULON	Ø1/4"-20 x 1"	4 pcs

\*\*ABOVE HARDWARE ARE PACKED IN #2384-4P FOR ASSEMBLY

## STEP 1 / ÉTAPE 1



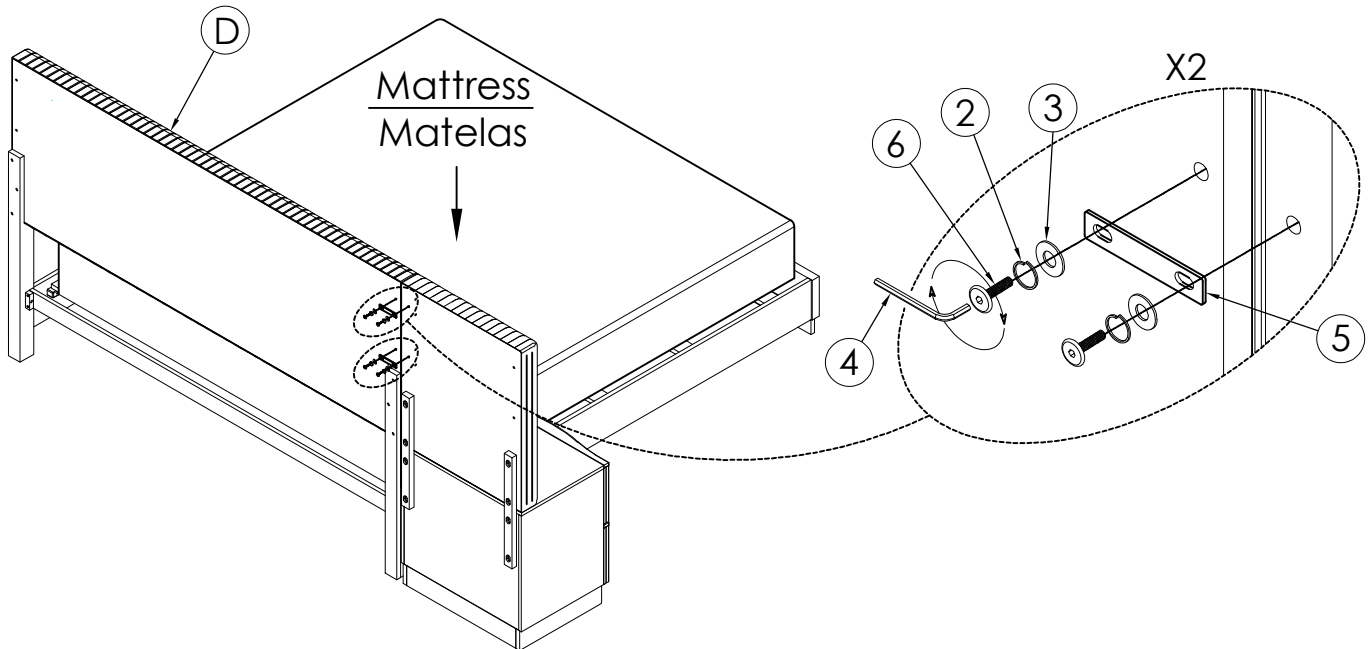


# ASSEMBLY INSTRUCTION INSTRUCTION D'ASSEMBLAGE

ITEM NO: 2384-4  
2384-4P  
2384

NIGHT STAND / TABLE DE NUIT  
UPH WALL PANELS FOR NIGHT STAND/  
PANNEAU ARRIÈRE DE LA TABLE DE NUIT  
QUEEN BED/KING BED/GRAND LIT/TRES GRAND LIT

## STEP 2/ÉTAPE 2

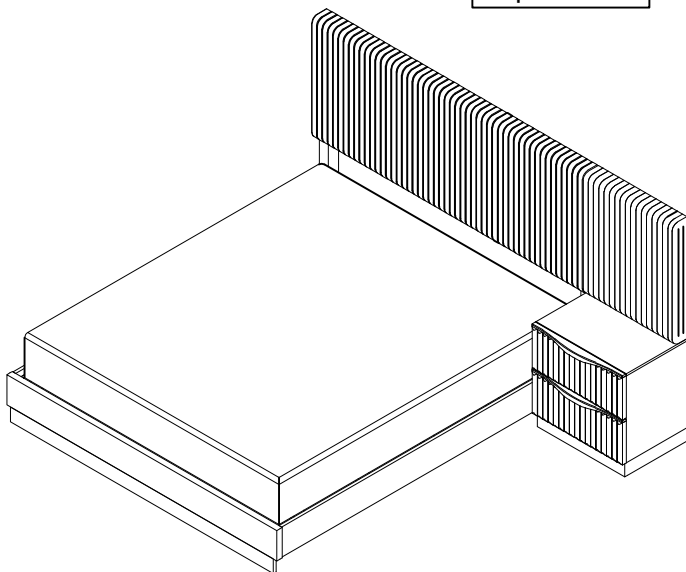


The nightstand with UPH Wall Panel is shown on one side, but it can be assembled on either the left or right side of the bed, or on both sides.

La table de chevet avec panneau mural UPH est représentée d'un seul côté, mais elle peut être assemblée à gauche, à droite ou des deux côtés du lit.

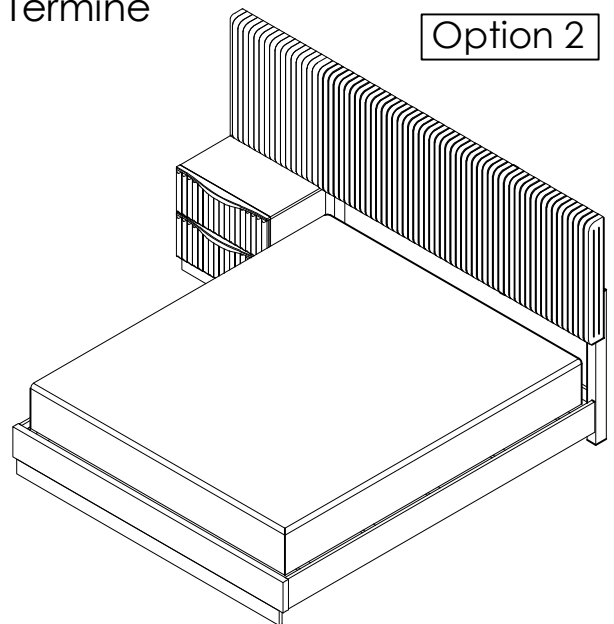
Completed  
Terminé

Option 1



Completed  
Terminé

Option 2





# ASSEMBLY INSTRUCTION INSTRUCTION D' ASSEMBLAGE

ITEM NO: 2384-4  
2384-4P  
2384

NIGHT STAND / TABLE DE NUIT  
UPH WALL PANELS FOR NIGHT STAND/  
PANNEAU ARRIÈRE DE LA TABLE DE NUIT  
QUEEN BED/KING BED/GRAND LIT/TRES GRAND LIT

Completed  
Terminé

Option 3

