



# ASSEMBLY INSTRUCTION INSTRUCTION D' ASSEMBLAGE

ITEM NO : 2386PN-1/2/3 & 2386PNK-1/K-2/3 QUEEN/KING BED/GRAND LIT/TRES GRAND LIT

2386PN-1/2386PNK-1

QUEEN/KING HEADBOARD

TÊTE DE LIT - GRAND LIT/TRES GRAND LIT

2386PN-2/2386PNK-2

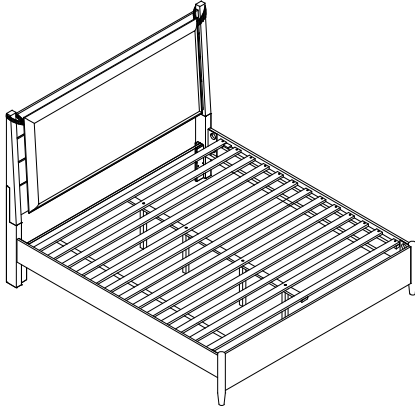
QUEEN/KING FOOTBOARD - SLAT & SUPPORT LEG

TRES GRAND LIT/GRAND LIT PIED DE LIT-LATTES & PIED

2386PN-3

QUEEN/KING SIDE RAILS

LONGERONS DE CÔTÉS - TRES GRAND LIT/GRAND LIT



Thank you for purchasing this product. Please take time to read and follow the instructions below. Check that you have all parts and hardware before assembly. Parts apparently missing are often found in the packing materials. If you do not have all the parts listed, have your dealer contact us and they will be sent to you immediately.

Merci d'avoir acheté ce produit. Veuillez lire et suivre les instructions ci-dessous. Vérifiez avant le montage que vous avez toutes les pièces et fixations. Les pièces qui semblent manquer se trouvent souvent dans les matériaux d'emballage. Si vous n'avez pas toutes les pièces de la liste, demandez à votre détaillant et nous vous les enverrons immédiatement.

▲ It is recommended to install protective pads under all legs and supports to avoid damage or scratches when placing furniture on a wood floor or other hard surface, and to limit indentation and prevent discoloration if placing on carpet.

▲ Il est recommandé de placer des coussins protecteurs sous tous les pieds et toutes les bases des meubles pour éviter d'endommager ou d'égratigner les planchers en bois ou autres surfaces dures, et pour limiter l'empreinte et empêcher la décoloration quand les meubles reposent sur la moquette.

▲ Hardware may loosen over time. Periodically check to make sure all connections are tight. Re-tighten if necessary.

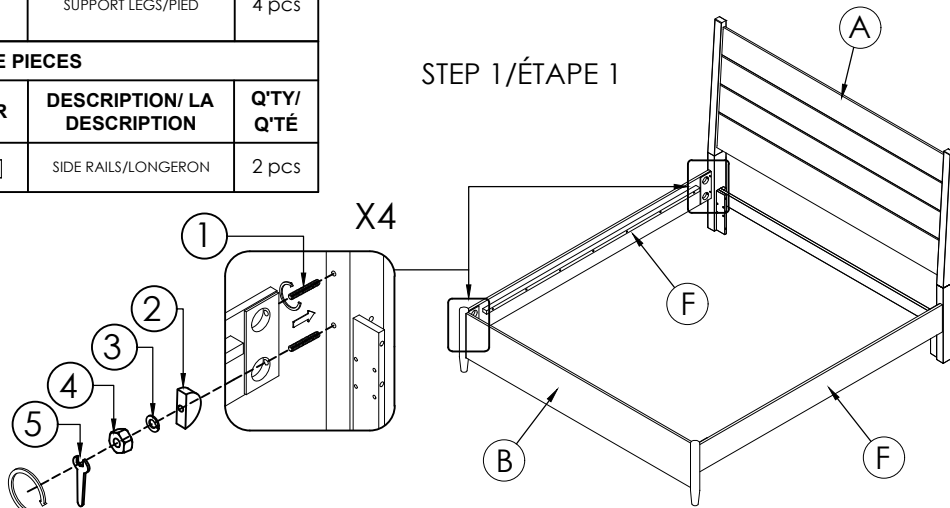
▲ Le matériel peut se desserrer au fil du temps. Vérifiez périodiquement que toutes les connexions sont serrées. Serrer à nouveau si nécessaire.

2386PN-1/2386PNK-1 PART LIST / LISTE PIECES			
NO	SKETCH/ ESQUISSE	DESCRIPTION/ LA DESCRIPTION	Q'TY/ Q'TÉ
A		HEADBOARD WITH REMOVABLE UPH. FABRIC PAD/ TÊTE DE LIT AVEC COUSSIN EN TISSU AMOVIBLE	1 pc
2386PN-2/2386PNK-2 PART LIST / LISTE PIECES			
NO	SKETCH/ ESQUISSE	DESCRIPTION/ LA DESCRIPTION	Q'TY/ Q'TÉ
B		FOOTBOARD/PIED DE LIT	1 pc
C		SLATS ROLL/ ROULEAU LATTES	1 set (13 pcs)
D		CENTER SLAT/ LATTES CENTRALE	1 set
E		SUPPORT LEGS/PIED	4 pcs
2386PN-3 PART LIST / LISTE PIECES			
NO	SKETCH/ ESQUISSE	DESCRIPTION/ LA DESCRIPTION	Q'TY/ Q'TÉ
F		SIDE RAILS/LONGERON	2 pcs

2386PN-2/2386PNK-2 HARDWARE LIST / LISTE DE QUINCAILLERIE				
NO	SKETCH/ ESQUISSE	DESCRIPTION/ LA DESCRIPTION	SIZE/TAILLE	Q'TY/ Q'TÉ
1		THREADED BOLT/ BOULON FILETÉ	5/16"x3"	8 pcs
2		HALF ROUND WASHER/ RONDELLE	L25x12x8MM	8 pcs
3		SPRING WASHER / RONDELLE D'ARRET-	5/16" x 1/2" x 11/32" x 1/12"	8 pcs
4		HEX NUT/ ÉCROU HEXAGONAL	5/16"12MM	8 pcs
5		OPEN WRENCH/ CLÉ	12MMx90MM	1 pc
6		SCREW/ VIS À BOIS	M4 x 1-1/4"	26 pcs

\*\* ABOVE HARDWARE ARE PACKED IN #2386PN-2/2386PNK-2 FOR ASSEMBLY  
\*SCREWDRIVER (NOT PROVIDED)

## STEP 1/ÉTAPE 1





# ASSEMBLY INSTRUCTION INSTRUCTION D' ASSEMBLAGE

ITEM NO : 2386PN-1/2/3 & 2386PNK-1/K-2/3 QUEEN/KING BED/GRAND LIT/TRES GRAND LIT

2386PN-1/2386PNK-1

QUEEN/KING HEADBOARD

TÊTE DE LIT - GRAND LIT/TRES GRAND LIT

2386PN-2/2386PNK-2

QUEEN/KING FOOTBOARD - SLAT & SUPPORT LEG

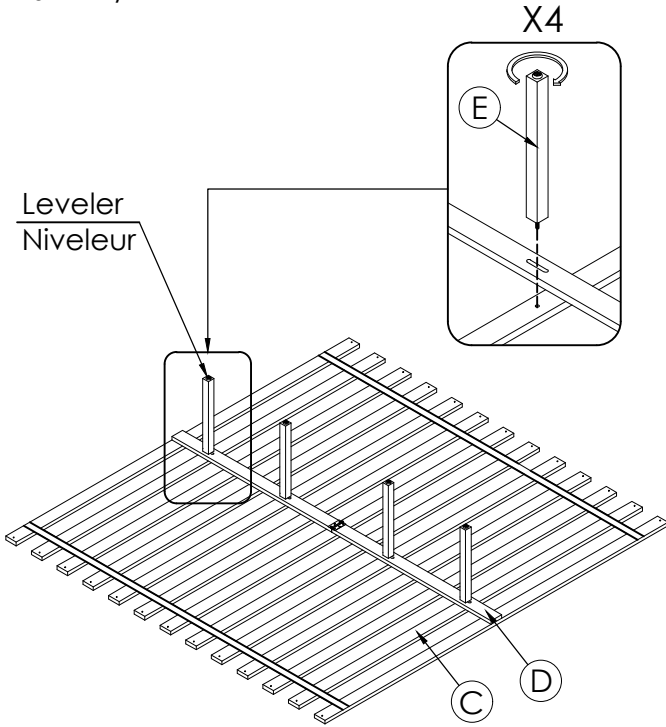
TRES GRAND LIT/GRAND LIT PIED DE LIT-LATTES & PIED

2386PN-3

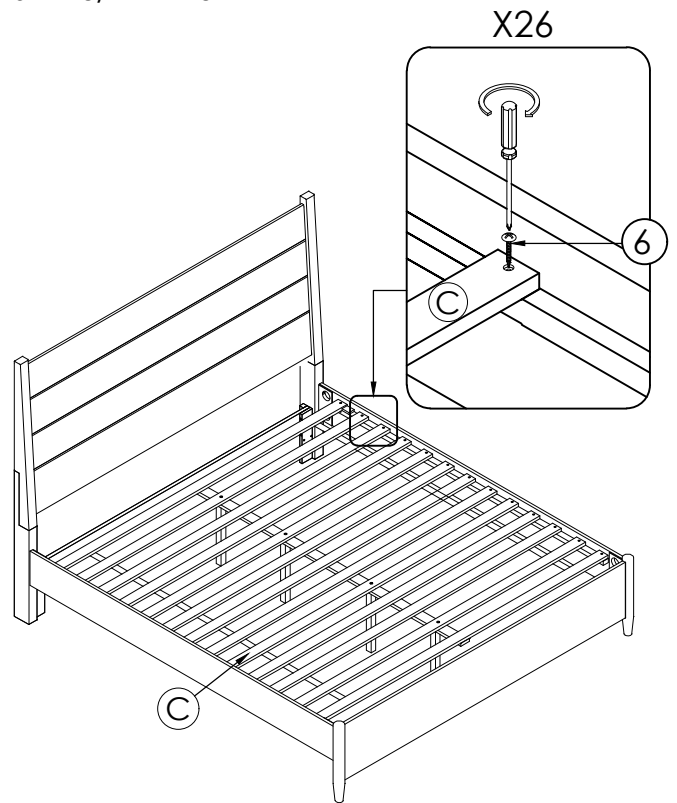
QUEEN/KING SIDE RAILS

LONGERONS DE CÔTÉS - TRES GRAND LIT/GRAND LIT

## STEP 2/ÉTAPE 2

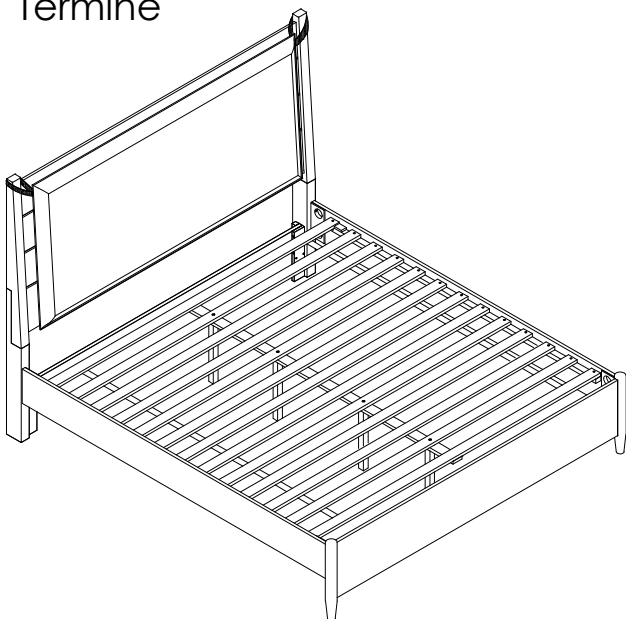


## STEP 3/ÉTAPE 3



Completed  
Terminé

OPTION 1



Completed  
Terminé

OPTION 2

