



# ASSEMBLY INSTRUCTION INSTRUCTIONS D'ASSEMBLAGE

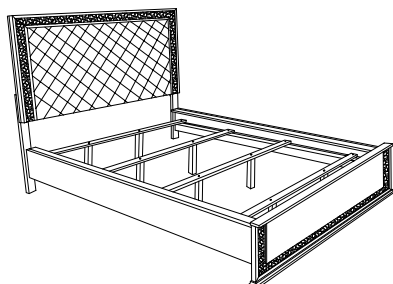
ITEM NO : 2390K - 1 / 2390K - 3 CK  
CK BED / TRES GRAND LIT CALIFORNIEN

2390K - 1  
KING HEADBOARD & FOOTBOARD WITH LED LIGHT,  
SLATS, & SUPPORT LEGS

2390K - 3 CK  
CK SIDE RAILS

Thank you for purchasing this product. Please take time to read and follow the instruction below. Check that you have all parts and hardware before assembly. Parts apparently missing are often found in the packing materials. If you do not have all the parts listed, have your dealer contact us and they will be sent to you immediately.

Merci d'avoir achete ce produit. Veuillez lire et suivre les instructions ci-dessous. Verifiez avant le montage que vous avez toutes les pieces et fixations. Les pieces qui semblent manquer se trouvent souvent dans les materiaux d'emballage. Si vous n'avez pas toutes les pieces de la liste, demandez a votre detailliant et nous vous les enverrons immediatement.



**!** It is recommended to install protective pads under all legs and supports to avoid damage or scratches when placing furniture on a wood floor or other hard surface, and to limit indentation and prevent discoloration if placing on carpet.

**!** Il est recommande de placer des coussins protecteurs sous tous les pieds et toutes les bases des meubles pour eviter d'endommager ou d'egrantigner les planchers en bois ou autres surfaces dures, et pour limiter l'empreinte et empecher la decolorations quand les meubles reposent sur la moquette.

**!** Hardware may loosen over time. Periodically check to make sure all connections are tight. Re-tighten if necessary.

**!** Le matériel peut se desserrer au fil du temps. Vérifiez périodiquement que toutes les connexions sont serrées. Serrer à nouveau si nécessaire.

**!** Foundation / box spring required, sold separately.

**!** Fondation / sommier tapissier requis, vendu separement.

2390K-1 PART LIST / LISTE DE PIECES			
NO	SKETCH	DESCRIPTION	QTY/PCS
1		HEADBOARD WITH LED LIGHT / TETE DE LIT	1 PC
2		HEADBOARD LEG - LEFT / PIED GAUCHE	1 PC
3		HEADBOARD LEG - RIGHT / PIED DROITE	1 PC
4		FOOTBOARD WITH LED LIGHT / PIED DE LIT	1 PC
5		SLAT / LATTES	4 PCS
6		SUPPORT LEG / SUPPORT POUR TRANSVERSE	8 PCS

2390K-3CK PART LIST / LISTE DE PIECES			
NO	SKETCH	DESCRIPTION	QTY/PCS
7		SIDE RAIL - LEFT	1 PC
8		SIDE RAIL WITH CABLE - RIGHT	1 PC

NOTE : YOU WILL ALSO NEED A PHILIP SCREWDRIVER (NOT PROVIDED)  
REMARQUE: VOUS AUREZ EGALEMENT BESOIN D'UN TOURNEVIS (NON INCLUS)

HARDWARE LIST / LISTE DE QUINCAILLERIE			
NO	SKETCH	DESCRIPTION	QTY/PCS
A		JCBC BOLT / BOULON M6 x 35mm	6 PCS
B		SPRING WASHER / RONDELLE D'ARRET M6	6 PCS
C		FLAT WASHER / RONDELLE PLATE 19mm	6 PCS
D		ALLEN KEY / CLE ALLEN M4	1 PC
E		ALLEN KEY / CLE ALLEN M5	1 PC
F		SCREW / VIS M4 x 32mm	8 PCS
G		JCBC BOLT / BOULON M6 x 50mm	8 PCS
H		WIFI CONTROLLER / CONTROLEUR DE WIFI	1 PC
I		ADAPTER / ADAPTATEUR	1 PC
J		REMOTE CONTROLLER / CONTROLEUR A DISTANCE	1 PC

\*ABOVE HARDWARE ARE PACKED IN 2390K-1 FOR ASSEMBLY.  
\*LE QUINCAILLERIE EST DANS 2390K-1 POUR L'ASSEMBLAGE.



# ASSEMBLY INSTRUCTION INSTRUCTIONS D'ASSEMBLAGE

ITEM NO : 2390K - 1 / 2390K - 3 CK  
CK BED / TRES GRAND LIT CALIFORNIEN

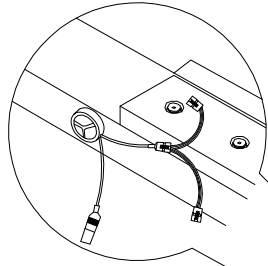
2390K - 1  
KING HEADBOARD & FOOTBOARD WITH LED LIGHT,  
SLATS, & SUPPORT LEGS

2390K - 3 CK  
CK SIDE RAILS

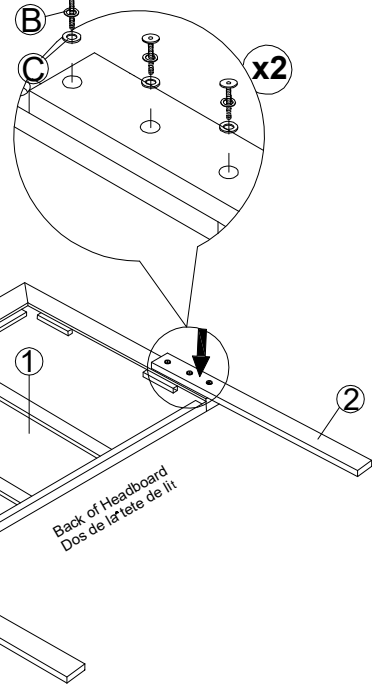
## STEP 1 / ETAPE 1

### STEP 1.2 / ETAPE 1.2

STICK WIFI CONTROLLER ON SIDE PANEL /  
COLOOEZ LE CONTROLEUR WI-FI SUR  
LE PANNEAU LATERAL



### STEP 1.1 / ETAPE 1.1



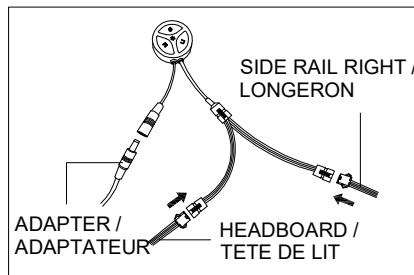
## WARNING / AVERTISSEMENT

To reduce the risk of electric shock, serious injury,  
or death: DO NOT plug in the adapter until all cable connectors are  
completely assembled.

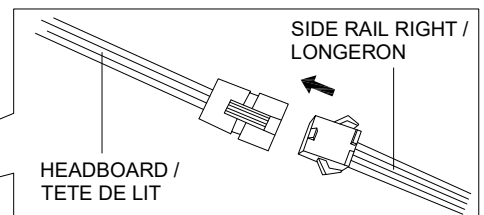
Pour reduire le risque de choc electrique, de blessure grave  
ou de mort: NE BRANCHEZ PAS l'adaptateur que tous les  
connecteurs de cables ne sont pas completement assemblees.

## STEP 2 / ETAPE 2

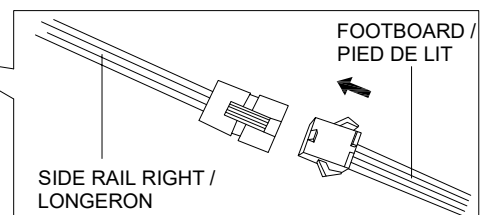
### STEP 2.4 / ETAPE 2.4



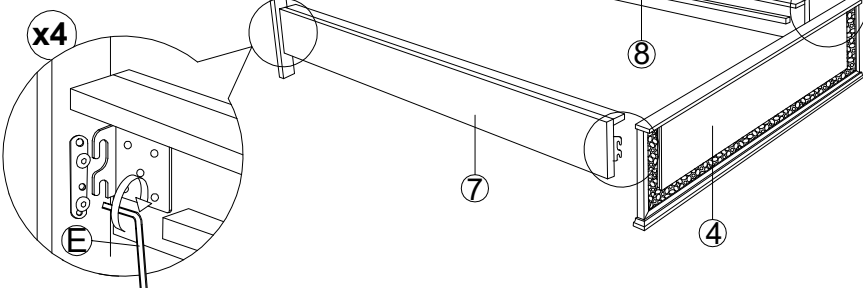
### STEP 2.2 / ETAPE 2.2



### STEP 2.3 / ETAPE 2.3



### STEP 2.1 / ETAPE 2.1



DO NOT TIGHTEN BOLTS UNTIL COMPLETELY ASSEMBLED.  
NE PAS SERRER LES BOULONS JUSQU'A CE QUE LE MONTAGE SOIT COMPLETMENT



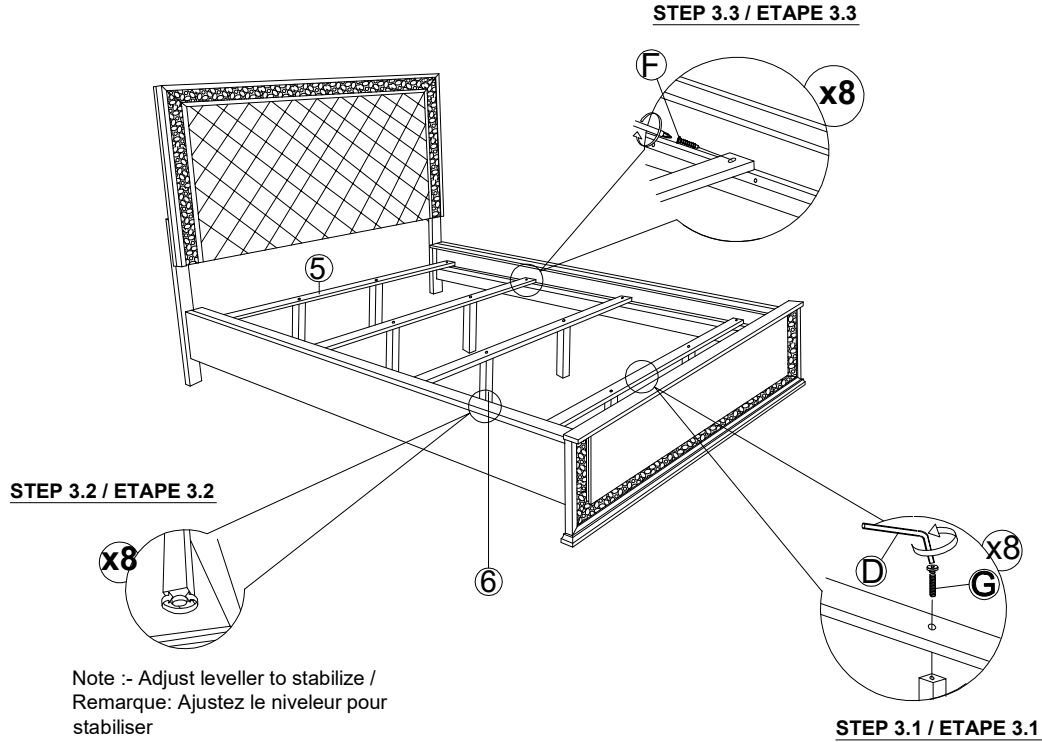
# ASSEMBLY INSTRUCTION INSTRUCTIONS D'ASSEMBLAGE

ITEM NO : 2390K - 1 / 2390K - 3 CK  
CK BED / TRES GRAND LIT CALIFORNIEN

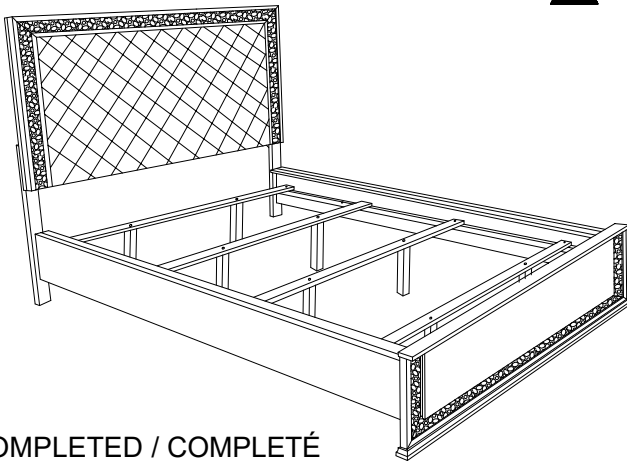
2390K - 1  
KING HEADBOARD & FOOTBOARD WITH LED LIGHT,  
SLATS, & SUPPORT LEGS

2390K - 3 CK  
CK SIDE RAILS

## STEP 3 / ETAPE 3



## STEP 4 / ETAPE 4



## SAFETY WARNING / AVERTISSEMENT DE SECURITE

- AVOID CONTINUOUS USE OVER 12 HOURS.
- ALWAYS UNPLUG BEFORE CLEANING, MOVING, OR LONG STORAGE.
- KEEP CORDS AWAY FROM HEAT AND SHRAP OBJECTS.
- STOP USE AND UNPLUG IMMEDIATELY IF ABNORMAL SMELL OR SMOKE APPEARS.
- EVITEZ UNE UTILISATION CONTINUE DE PLUS DE 12 HEURES.
- DERANCHEZ TOUJOURS AVANT LE NETTOYAGE, LE DEPLACEMENT OU UN LONG STOCKAGE
- GARDEZ LES CABLES ELOIGNES DE LA CHALEUR ET DES OBJETS TRANCHANTS.
- ARRETEZ IMMEDIATEMENT L'UTILISATION ET DEBRANCHEZ SI UNE ODEUR ANORMALE OU DE LA FUMEE APPARAIT.

LED LIGHT OPERATION:  
THE LED LIGHT CAN BE OPERATED IN 3  
CONTROL METHODS:

- REMOTE CONTROL (SEE INSTRUCTION)
- WI-FI CONTROL (SEE INSTRUCTION)
- MOBILE APP CONTROL

FONCTIONNEMENT DE LA LUMIERE LED:  
LA LUMIERE LED PEUT ETRE COMMANDEE  
DE TROIS MANIERES:

- TELECOMMANDE (VOIR LES INSTRUCTIONS)
- COMMANDE WI-FI (VOIR LES INSTRUCTIONS)
- COMMANDE VIA APPLICATION MOBILE

DO NOT TIGHTEN BOLTS UNTIL COMPLETELY ASSEMBLED.  
NE PAS SERRER LES BOULONS JUSQU'A CE QUE LE MONTAGE SOIT COMPLETMENT



# ASSEMBLY INSTRUCTION INSTRUCTIONS D'ASSEMBLAGE

ITEM NO : 2390K - 1 / 2390K - 3 CK  
CK BED / TRES GRAND LIT CALIFORNIEN

2390K - 1  
KING HEADBOARD & FOOTBOARD WITH LED LIGHT,  
SLATS, & SUPPORT LEGS

2390K - 3 CK  
CK SIDE RAILS

## METHOD 1

### REMOTE CONTROL FUNCTION / FOUNCTION DE LE TELECOMMANDE

ADJUST BRIGHTNESS AND  
VOICE SENSITIVITY. /  
AJUSTER LA LUMINOSITE ET  
LA SENSIBILITE VOCALE.

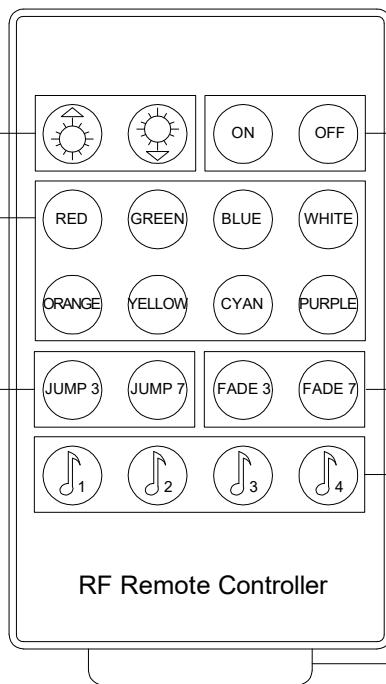
8 COLOR AVAILABLE. /  
8 COULEURS DISPONIBLES.

3 COLOR JUMP (NOTE : RED/GREEN/BLUE)  
7 COLOR JUMP (NOTE : RED/YELLOW/  
GREEN/CYAN/BLUE/  
PURPLE/WHITE)

ONLY 1 REMOTE CONTROLLER IS NEEDED TO  
OPERATE THE ENTIRE BEDROOM SET.  
THE REMAINING REMOTES CAN BE  
KEPT AS BACKUP UNITS.

IF THE LIGHT MALFUNCTIONS OR DOES NOT  
RESPOND, PLEASE RESTART THE POWER OR  
RECONNECT THE CONTROLLER. /

SI LA LUMIERE NE FONCTIONNE PAS  
CORRECTEMENT OU NE REPOND PAS,  
VEUILLEZ REDEMARRER L'ALIMENTATION  
OU RECONNECTER LE CONTROLEUR.



SWITCH CONTROL. /  
COMMANDE DE  
COMMUTATION.

3 COLOR FADE (NOTE: RED/GREEN/BLUE)  
7 COLOR FADE (NOTE: YELLOW/GREEN/CYAN  
BLUE/PURPLE/WHITE/RED)

4 VOICE MODES (MUSIC RHYTHM). /  
4 MODES VOCAUX (RYTHME MUSICAL).

REMOVE : THE PVC INSULATION TAB, THE  
REMOVE CONTROLLER WILL BE READY  
FOR USE. /  
RETIREZ: LA LANGUETTE ISOLANTE EN PVC,  
LA TELEMANDE SERA PRETE A L'EMPLOI.

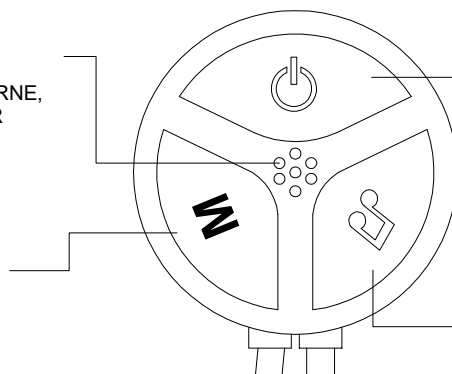
## METHOD 2

### WI-FI CONTROL FUNCTION / FONCTION DE COMMANDE WI-FI

ONTER MARK  
(WHEN USING EXTERNAL MUSIC, THE PLAYBACK  
SOURCE NEED TO BE WITHIN 1M OF THE  
CONTROLLER.

MARQUE ONTER  
(LORS DE L'UTILISATION DE MESIQUE EXTERNE,  
LA SOURCE DE LECTURE DIOT SE TROUVER  
A MOINS DE 1 METRE DU CONTROLEUR.)

MONOCHROME AND GRADIENTS MODE /  
MODE MONOCHROME ET DEGRADE



SWITCH CONTROL. / COMMANDE DE COMMUTATION.

(SWITCH AND RESTORE THE FACTORY SETTING  
PRESS THE SWITCH LIGHT ONCE, AND PRESS  
AND HOLD FOR 5 SECOND TO SWITCH OFF,  
AND ADJUST THE BRIGHTNESS AND VOICE  
CONTROL SENSITIVITY.)

(BASEULEZ ET RETABLISSEZ LES PARAMETRES  
D'USINE, APPUYEZ UNE FOIS SUR L'INTERRUPTEUR  
POUR ALLUMER LA LUMIERE, PUIS MAINTENEZ-LE  
ENFONCE PENDANT 5 SECONDES POU L'TEINDRE.  
VOUS POUVEZ EGALEMENT REGLER LA LUMINOSITE  
ET LA SENSIBILITE DU CONTROLE VOCAL.)

4 VOICE MODES (MUSIC RHYTHM) /

4 MODES VOCAUX (RYTHME MUSICAL)

## METHOD 3

MOBILE APP CONTROL /  
COMMANDE VIA APPLICATION MOBILE

- BLUETOOTH CONNECTION
- SCAN QR CODE
- DOWNLOAD THE APP,  
SEARCH AND PAIRING WITH THE  
"HAPPY LIGHTING"
- CONNEXION BLUETOOTH
- SCANNEZ LE CODE QR POUR TELECHARGER  
L'APPLICATION, RECHERHEZ ET ASSOCIEZ AVEC  
"HAPPY LIGHTING"

