



ASSEMBLY INSTRUCTIONS INSTRUCTIONS D'ASSEMBLAGE

2423-36 / 2423GY-36 / 2423BR-36

COUNTER HEIGHT TABLE / TABLE HAUTEUR COMPTOIR

Thank you for purchasing this product. Please take time to read and follow the instructions below. Check that you have all parts and hardware before assembly. Parts apparently missing are often found in the packing materials. If you do not have all the parts listed, have your dealer contact us and they will be sent to you immediately.

Merci d'avoir acheté ce produit. Veuillez lire et suivre les instructions ci-dessous. Vérifiez avant le montage que vous avez toutes les pièces et fixations. Les pièces qui semblent manquer se trouvent souvent dans les matériaux d'emballage. Si vous n'avez pas toutes les pièces de la liste, demandez à votre détaillant et nous vous les enverrons immédiatement.

! It is recommended to install protective pads under all legs and supports to avoid damage or scratches when placing furniture on a wood floor or other hard surface, and to limit indentation and prevent discoloration if placing on carpet.

! Il est recommandé de placer des coussins protecteurs sous tous les pieds et toutes les bases des pour éviter d'endommager ou d'égratigner les planchers en bois ou autres surfaces dures, et pour limiter l'empreinte et empêcher la décoloration quand les meubles reposent sur la moquette.

! Hardware may loosen over time. Periodically check to make sure all connections are tight. Re-tighten if necessary.

! Le matériel peut se desserrer au fil du temps. Vérifiez périodiquement que toutes les connexions sont serrées. Serrer à nouveau si nécessaire.

PARTS LIST LISTE DE PIÈCES

No	Sketch / Esquisser	Description / La Description	Q.ty / Q.té
A		Wall side panel / Panneau latéral	1PC
B		Wall side panel / Panneau latéral	2PCS
C		Door panel / Porte panneau	1PC
D		Table top / Dessus de table	1PC
E		Table leaf / Ralonge	1PC
F		Table leg / Pied	4PCS
G		Shelf top / Tablette haut	1PC
H		Shelf bottom / Tablette bas	1PC

HARDWARE LIST LISTE DE QUINCAILLERIE

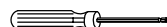
No	Description / La Description	Size / Taille	Sketch / Esquisser	Q.ty / Q.té
1	Nut / Écrou	Ø5/16"-18 x 1/2"		4PCS
2	Bolt / Boulon	Ø5/16"-18 x 1-3/8"		14PCS
3	Spring Washer / Rondelle élastique	Ø5/16" x 11/32" x 1/2"		18PCS
4	Small flat Washer / Rondelle Plate court	Ø5/16" x 11/32" x 5/8"		14PCS
5	Large flat Washer / Rondelle Plate longus	Ø5/16" x 11/32" x 7/8"		4PCS
6	Screws / Vis	#3 x 1/2"		4PCS
7	Hinge / Charnière	4-3/4"		1PC
8	Allen Key / Cle Allen	5/32" x 2-1/4" x 15/16"		1PC
9	Allen wrench / Cle Allen	1/2"		1PC

** ABOVE HARDWARE ARE PACKED IN 2423-36 / 2423GY-36 / 2423BR-36 FOR ASSEMBLY.

** LE MATÉRIEL CI-DESSUS EST EMBALLÉ DANS 2423-36 / 2423GY-36 / 2423BR-36 POUR L'ASSEMBLAGE.

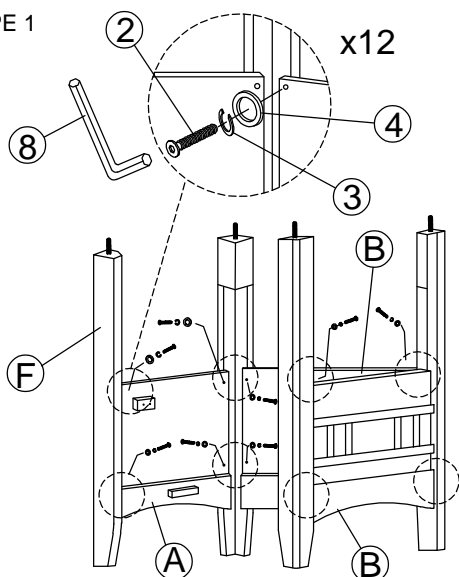
** SCREW DRIVER (NOT PROVIDED)

** TOURNEVIS (NON FOURNI)

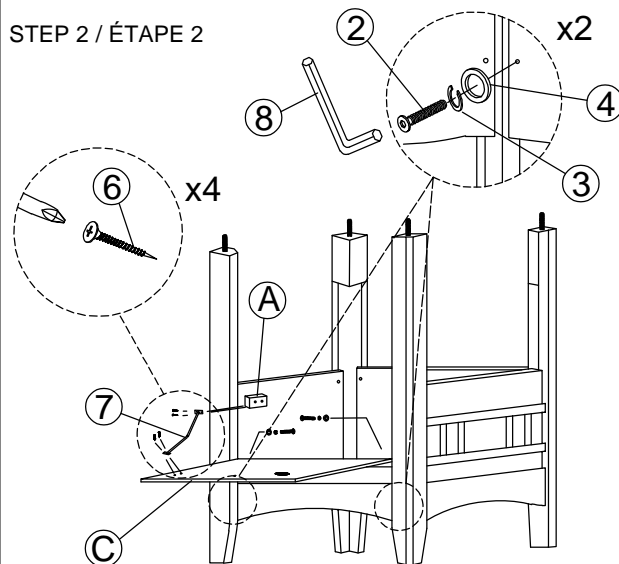


DO NOT TIGHTEN BOLTS UNTIL COMPLETELY ASSEMBLED
NE PAS SERRER LES BOULONS JUSQU'À CE QUE LE MONTAGE SOIT COMPLÈTMENT TERMINÉ

STEP 1 / ÉTAPE 1



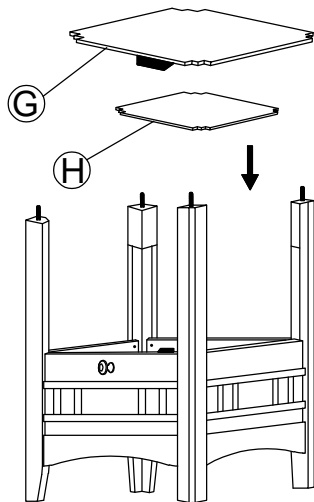
STEP 2 / ÉTAPE 2



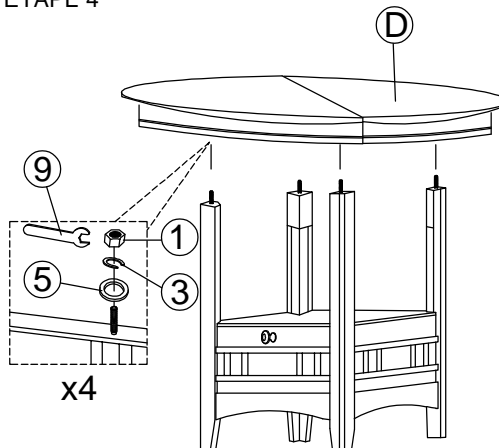


ASSEMBLY INSTRUCTIONS INSTRUCTIONS D'ASSEMBLAGE
2423-36 / 2423GY-36 / 2423BR-36
COUNTER HEIGHT TABLE / TABLE HAUTEUR COMPTOIR

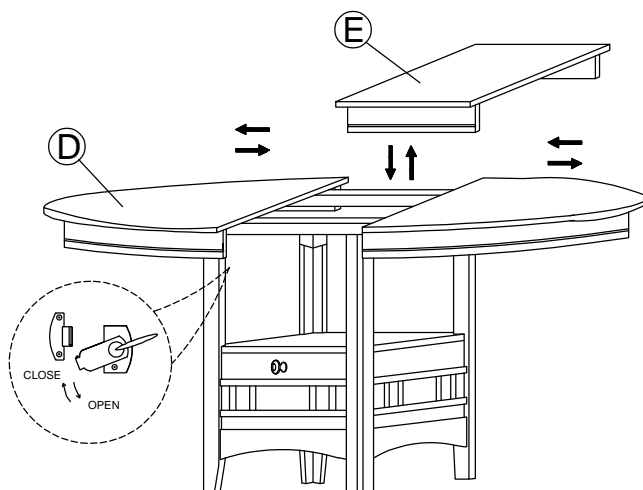
STEP 3 / ÉTAPE 3



STEP 4 / ÉTAPE 4



STEP 5 / ÉTAPE 5



ASSEMBLY COMPLETED
ASSEMBLAGE COMPLETÉ

