



ASSEMBLY INSTRUCTION / INSTRUCTION D' ASSEMBLAGE

ITEM NO :2455NBKF-1/2455NWHF-1 FULL HEADBOARD WITH LED

2455NBKF-2/2455NWHF-2 FULL FOOTBOARD / SLATS & SUPPORT LEGS

2455NBKF-3/2455NWHF-3 FULL SIDE RAIL

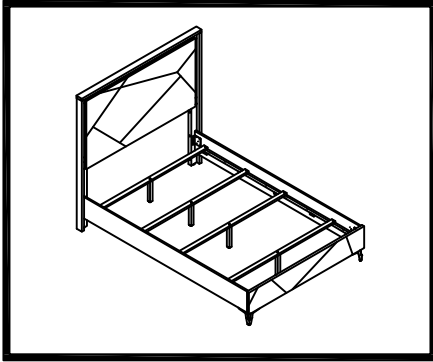
N° D'ARTICLE : 2455NBKF-1/2455NWHF-1 TÊTE DE LIT - LIT DOUBLE

2455NBKF-2/2455NWHF-2 PIED , LATTES & SUPPORTS - LIT DOUBLE

2455NBKF-3/2455NWHF-3 LONGERONS DE CÔTÉS-LIT DOUBLE

Thank you for purchasing this product. Please take time to read and follow the instructions below. Check that you have all parts and hardware before assembly. Parts apparently missing are often found in the packing materials. If you do not have all the parts listed, have your dealer contact us and they will be sent to you immediately.

Merci d'avoir acheté ce produit . Veuillez lire et suivre les instructions ci-dessous. Vérifiez avant le montage que vous avez toutes les pièces et fixations. Les pièces qui semblent manquer se trouvent souvent dans les matériaux d'emballage. Si vous n'avez pas toutes les pièces de la liste, demandez à votre détaillant et nous vous les enverrons immédiatement.



It is recommended to install protective pads under all legs and supports to avoid damage or scratches when placing furniture on a wood floor or other hard surface, and to limit indentation and prevent discoloration if placing on carpet.



Il est recommandé de placer des coussins protecteurs sous tous les pieds et toutes les bases des meubles pour éviter d'endommager ou d'égratigner les planchers en bois ou autres surfaces dures, et pour limiter l'empreinte et empêcher la décoloration quand les meubles reposent sur la moquette.



Hardware may loosen over time. Periodically check to make sure all connections are tight. Re-tighten if necessary



Le matériel peut se desserrer au fil du temps. Vérifiez périodiquement que toutes les connexions sont serrées. Serrer à nouveau si nécessaire.



Foundation/box spring required, sold separately.



Fondation/sommier tapissier requis, vendu séparément.

2455NBKF-1/2455NWHF-1 PARTS LIST / LISTE DE PIÈCES			
NO	DESCRIPTION	SKETCH	QTY
A	HEADBOARD / TÊTE DE LIT		1 PC
B	HEADBOARD LEG LEFT PIED DE TÊTE DE LIT GAUCHE		1 PC
C	HEADBOARD LEG RIGHT PIED DE TÊTE DE LIT DROIT		1 PC

2455NBKF-2/2455NWHF-2 PARTS LIST / LISTE DE PIÈCES			
NO	DESCRIPTION	SKETCH	QTY
D	FOOTBOARD/ MARCHEPIED		1 PC
E	SLATS/ LAMES		4 PCS
F	SLATS SUPPORT/ SUPPORT À LAMES		4 PCS
G	METAL CHROME LEG/ PIED EN MÉTAL CHROMÉ		2 PCS

2455NBKF-3/2455NWHF-3 PARTS LIST / LISTE DE PIÈCES			
NO	DESCRIPTION	SKETCH	QTY
H	SIDE RAIL RAILS LATÉRAUX		2 PCS

HARDWARE LIST/ LISTE DE QUINCAILLERIE				
NO	DESCRIPTION	SKETCH	SIZE	QTY
1	ALLEN KEY / CLÉ ALLEN		M4 x 65mm BLK	1 PC
2	JCBC BOLT/ BOULON		M6 x 30mm RBW	6 PCS
3	JCBC BOLT/ BOULON		M6 x 35mm BLK	6 PCS
4	SPRING WASHER/ RONDELLE D' ARRÊT		M6 x 12mm x 2mm(Thickness)	12 PCS
5	FLAT WASHER/ RONDELLE PLATE		M6 x 13mm x 1mm(Thickness)	6 PCS
6	FLAT WASHER/ RONDELLE PLATE		M6 x 19mm x 1mm(Thickness)	6 PCS
7	ADAPTOR/ ADAPTATEUR			1 PC

*ABOVE HARDWARE ARE PACKING IN 2455NBKF-1/2455NWHF-1FOR ASSEMBLY/
LE QUINCAILLERIE EST DANS 2455NBKF-1/2455NWHF-1POUR L' ASSEMBLAGE

HARDWARE LIST/ LISTE DE QUINCAILLERIE				
NO	DESCRIPTION	SKETCH	SIZE	QTY
8	ALLEN KEY / CLÉ ALLEN		M5 x 65mm BLK	1 PC
9	JCBB BOLT/ BOULON JCBB		M8 x 16mm RBW	4 PCS
10	SPRING WASHER/ RONDELLE D' ARRÊT		M8 x 13mm x 2mm(Thickness)	4 PCS
11	FLAT WASHER/ RONDELLE PLATE		M8 x 22mm x 1mm(Thickness)	4 PCS
12	CSK SCREW/ VIS À TÊTE PLATE		M4 x 32mm RBW	8 PCS

*ABOVE HARDWARE ARE PACKING IN 2455NBKF-2/2455NWHF-2 FOR ASSEMBLY/
LE QUINCAILLERIE EST DANS 2455NBKF-2/2455NWHF-2 POUR L' ASSEMBLAGE

MADE IN MALAYSIA

FABRIQUÉ EN MALAISIE

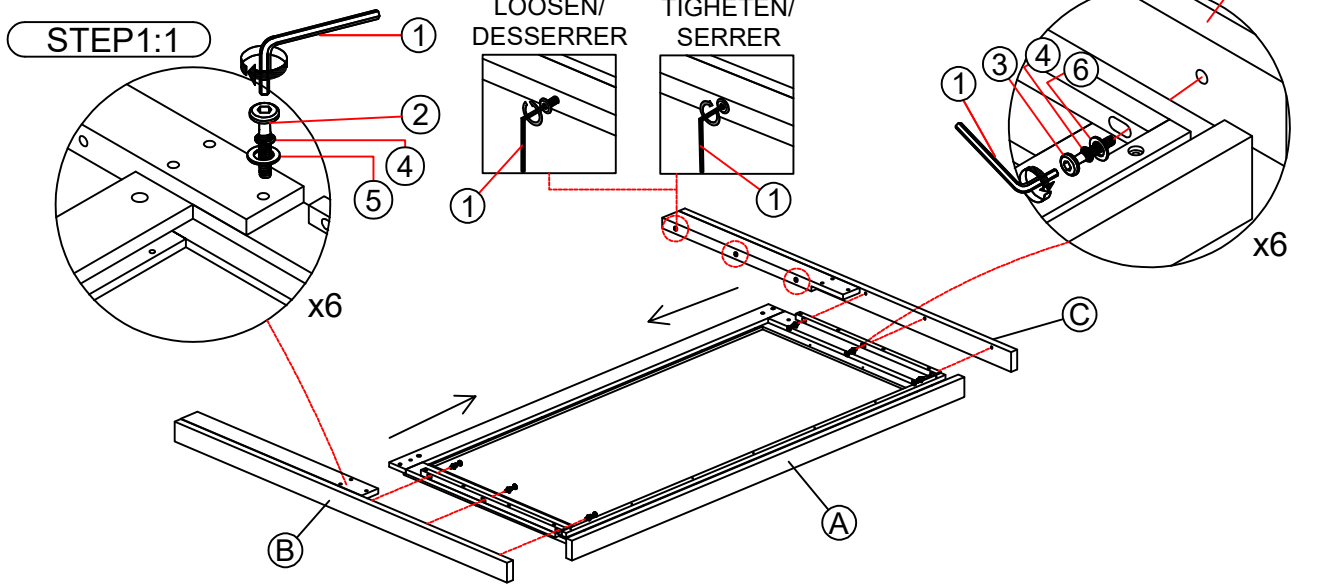
NOTE: Must tighten screws periodically with use screws will become loose. Check tightness of all screws every 6-8 weeks. -

REMARQUE: Les vis doivent être serrées périodiquement et les vis deviendront lâches. Vérifiez l'étanchéité de toutes les vis toutes les 6-8 semaines.

**DO NOT TIGHTEN BOLTS UNTIL COMPLETELY ASSEMBLED.
NE PAS SERRER LES BOULONS JUSQU'À CE QUE LE MONTAGE SOIT COMPLETMENT**

STEP 1 / ÉTAPE 1 :

REMARK: LOOSEN THE JCBB USED ALLEN KEY (1) BEFORE ATTACH THE HEADBOARD POST TO BACK SIDE HEADBOARD PANEL
 REMARQUE : DESSERRER LA CLÉ ALLEN JCBB UTILISÉE (2) AVANT DE FIXER LE POTEAU DE TÊTE DE LIT AU PANNEAU DE TÊTE DE LIT ARRIÈRE



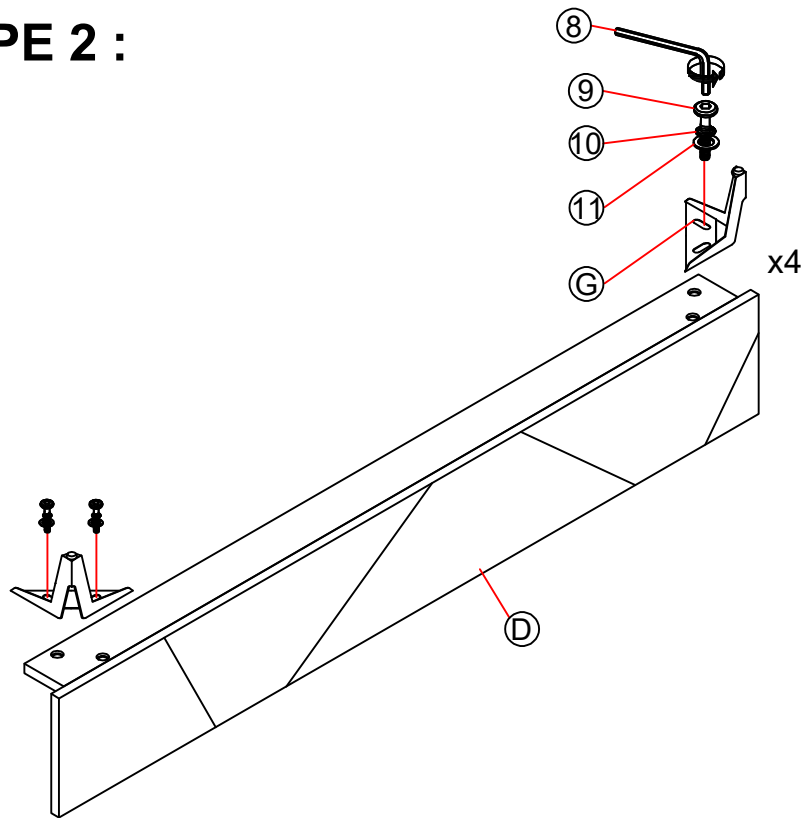
STEP 1:1 Attach the Headboard Leg (B) and Headboard Leg (C) to Headboard (A) as shown using JCBC Bolt (2), Spring Washer (4), Flat Washer (5) and fasten with Allen Wrench (1).

STEP 1:2 Aim the hole as shown. And tighten using JCBC Bolt (3), Spring Washer (4), Flat Washer (6) and fasten with Allen Wrench (1).

ÉTAPE 1 : 1 Fixez le pied de la tête de lit (B) et le pied de la tête de lit (C) à la tête de lit (A) comme indiqué à l'aide du boulon JCBC (2), de la rondelle élastique (4), de la rondelle plate (5) et fixez avec une clé Allen (1).

ÉTAPE 1 : 2 Visez le trou comme indiqué. Serrez à l'aide du boulon JCBC (4), de la rondelle élastique (4), de la rondelle plate (6) et de la clé Allen (1).

STEP 2 / ÉTAPE 2 :



STEP 2 Twist Footboard (D) and attach Chrome Metal Leg (G) as show, Using JCBB Bolt (9) ,Spring Washer (10),Flat Washer (11) fasten with Allen Wrench (8).

ÉTAPE 2 Tournez le pied de lit (D) et fixez le pied en métal chromé (G) comme de indiqué. À l'aide du boulon JCBB (9), de la rondelle élastique (10), de la rondelle plate (11), fixez avec une clé Allen (8).

MADE IN MALAYSIA

FABRIQUÉ EN MALAISIE

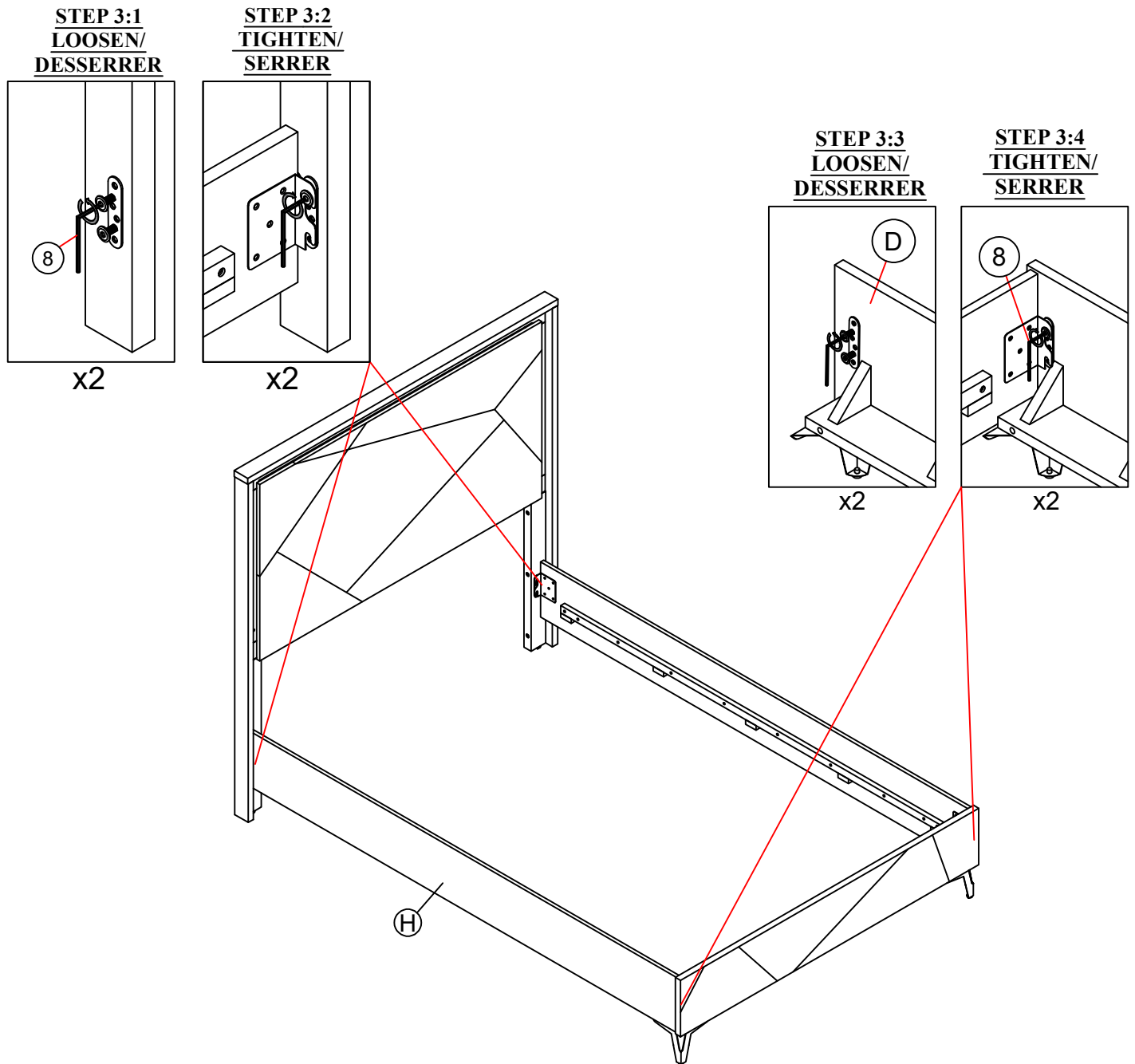
NOTE: Must tighten screws periodically with use screws will become loose. Check tightness of all screws every 6-8 weeks. -

REMARQUE: Les vis doivent être serrées périodiquement et les vis deviendront lâches. Vérifiez l'étanchéité de toutes les vis toutes les 6-8 semaines.

DO NOT TIGHTEN BOLTS UNTIL COMPLETELY ASSEMBLED.

NE PAS SERRER LES BOULONS JUSQU'À CE QUE LE MONTAGE SOIT COMPLETMENT

STEP 3 / ÉTAPE 3 :



STEP 3:1 loosen the bolt on Headboard Leg (B) and Hook the Side Rails (H) to Headboard Leg (B) closely and push down to fit.

STEP 3:2 Retighten the bolt using an with Allen Wrench (8) as shown.

STEP 3:3 Loosen the bolt on Footboard (D) and Hook the Side Rails (H) to Footboard (D) closely and push down to fit.

STEP 3:4 Retighten the bolt using an with Allen Wrench (8) as shown.

ÉTAPE 3 : 1 desserrez le boulon sur le pied de la tête de lit (B) et accrochez fermement les rails latéraux (H) au pied de la tête de lit (B) et appuyez vers le bas pour les ajuster.

ÉTAPE 3 : 2 Resserrez le boulon à l'aide d'une clé Allen (8) comme indiqué.

ÉTAPE 3 : 3 Desserrez le boulon du marchepied (D) et accrochez fermement les rails latéraux (H) au marchepied (D) et appuyez vers le bas pour les ajuster.

ÉTAPE 3 : 4 Resserrez le boulon à l'aide d'une clé Allen (8) comme indiqué.

FABRIQUÉ EN MALAISIE

NOTE: Must tighten screws periodically with use screws will become loose. Check tightness of all screws every 6-8 weeks. -

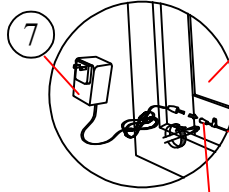
REMARQUE: Les vis doivent être serrées périodiquement et les vis deviendront lâches. Vérifiez l'étanchéité de toutes les vis toutes les 6-8 semaines.

DO NOT TIGHTEN BOLTS UNTIL COMPLETELY ASSEMBLED.

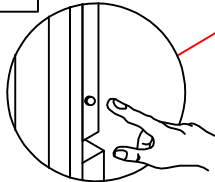
NE PAS SERRER LES BOULONS JUSQU'À CE QUE LE MONTAGE SOIT COMPLETMENT

STEP 4 / ÉTAPE 4 :

Remark!!
Remove the Adaptor from the Box
Remarque!!
Retirez l'adaptateur de la boîte avec l'étiquette rouge

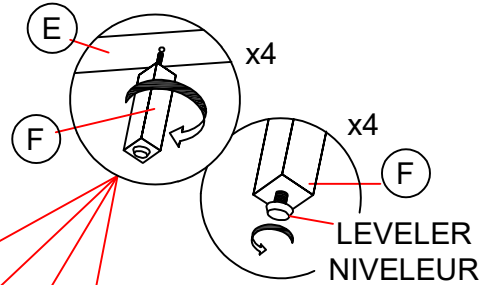


Loosen the screw to connect
Desserrez la vis pour connecter

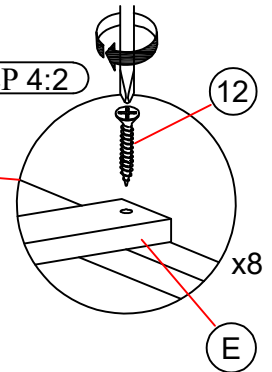


On & off touch switch button (3 Ways Light)
Interrupteur tactile marche/arrêt (éclairage à 3 voies)

STEP 4.1



STEP 4.2



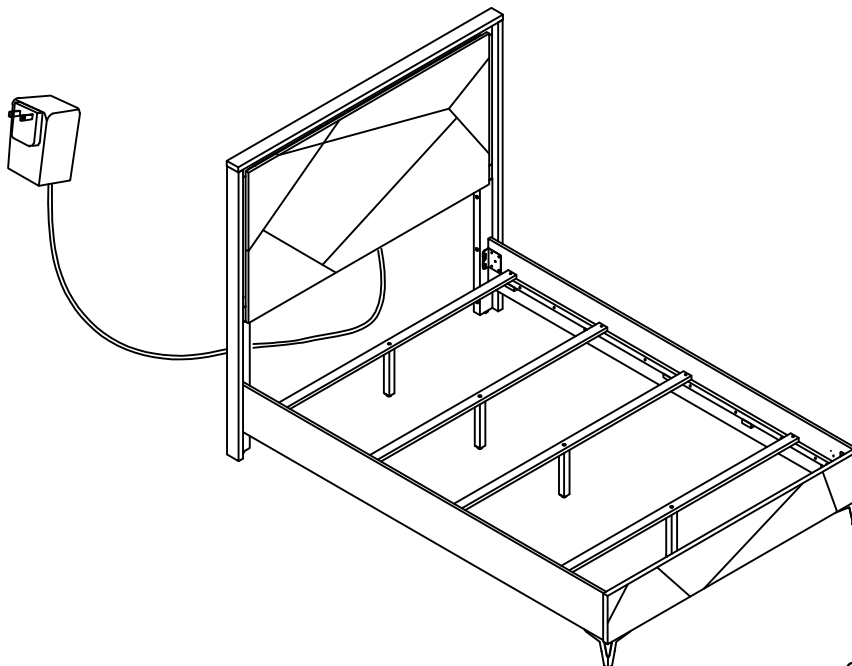
STEP 4:1 Fix the Bed Slats Support (F) to Bed Slats (E) as Shown. Loosen or Tighten the Adjuster as necessary to level the Bed.

STEP 4:2 Fix the Bed Slats (E) with Bed Slats Support (F) to Side Rail (H) by using Pan Head Screw (12). Bed assembly should be done in final location to ensure stability.

ÉTAPE 4 : 1 Fixez le support de lattes de lit (F) aux lattes de lit (E) comme indiqué. Desserrez ou serrez le dispositif de réglage si nécessaire pour mettre le lit à niveau.

ÉTAPE 4 : 2 Fixez les lattes du lit (E) avec le support des lattes du lit (F) au rail latéral (H) à l'aide d'une vis à tête cylindrique (12). L'assemblage du lit doit être effectué à l'emplacement final pour assurer la stabilité.

STEP 5 / ÉTAPE 5 :



COMPLETE ASSEMBLY/
COMPLETMENT TERMINE

MADE IN MALAYSIA

FABRIQUÉ EN MALAISIE

NOTE: Must tighten screws periodically with use screws will become loose. Check tightness of all screws every 6-8 weeks. -

REMARQUE: Les vis doivent être serrées périodiquement et les vis deviendront lâches. Vérifiez l'étanchéité de toutes les vis toutes les 6-8 semaines.

DO NOT TIGHTEN BOLTS UNTIL COMPLETELY ASSEMBLED.

NE PAS SERRER LES BOULONS JUSQU'À CE QUE LE MONTAGE SOIT COMPLETMENT

PAGE 4 OF 4 /
PAGE 4 DE 4