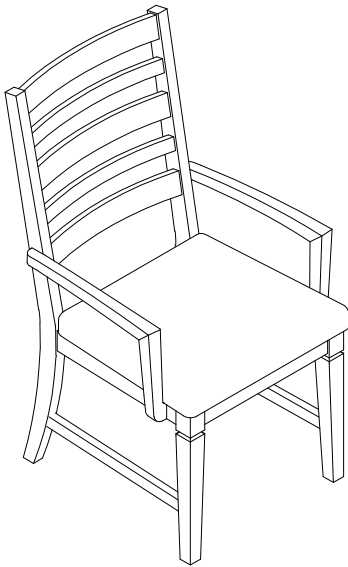




# ASSEMBLY INSTRUCTIONS INSTRUCTIONS D'ASSEMBLAGE

ITEM NO : 6023A

Arm Chair / Chaise a bras



Thank you for purchasing this product. Please take time to read and follow the instructions below. Check that you have all parts and hardware before assembly. Parts apparently missing are often found in the packing materials. If you do not have all the parts listed, have your dealer contact us and they will be sent to you immediately.

Merci d'avoir acheté ce produit. Veuillez lire et suivre les instructions ci-dessous. Vérifiez avant le montage que vous avez toutes les pièces et fixations. Les pièces qui semblent manquer se trouvent souvent dans les matériaux d'emballage. Si vous n'avez pas toutes les pièces de la liste, demandez à votre détaillant et nous vous les enverrons immédiatement.

**!** It is recommended to install protective pads under all legs and supports to avoid damage or scratches when placing furniture on a wood floor or other hard surface, and to limit indentation and prevent discoloration if placing on carpet.

**!** Il est recommandé de placer des coussins protecteurs sous tous les pieds et toutes les bases des pour éviter d'endommager ou d'égratigner les planchers en bois ou autres surfaces dures, et pour limiter l'empreinte et empêcher la décoloration quand les meubles reposent sur la moquette.

**!** Hardware may loosen over time. Periodically check to make sure all connections are tight. Re-tighten if necessary.

**!** Le matériel peut se desserrer au fil du temps. Vérifiez périodiquement que toutes les connexions sont serrées. Serrer à nouveau si nécessaire

| PARTS LIST / LISTE DE PIÈCES |                    |                                     |             |
|------------------------------|--------------------|-------------------------------------|-------------|
| No                           | Sketch / Esquisser | Description / La Description        | Q.ty / Q.té |
| A                            |                    | Chair Back / Dossier de chaise      | 1PC         |
| B                            |                    | Seat Frame with Cushion / Siège     | 1PC         |
| C                            |                    | Left Front Leg / Pied avant gauche  | 1PC         |
| D                            |                    | Right Front Leg / Pied avant droite | 1PC         |
| E                            |                    | Side Stretcher / Civière Latérale   | 2PCS        |
| F                            |                    | Left Arm / Chaise a bras gauche     | 1PC         |
| G                            |                    | Right Arm / Chaise a bras droit     | 1PC         |

| HARDWARE LIST / LISTE DE QUINCAILLERIE |                                    |                |                    |             |
|--|------------------------------------|----------------|--------------------|-------------|
| No                                     | Description / La Description       | Size / Taille  | Sketch / Esquisser | Q.ty / Q.té |
| 1                                      | Bolt / Boulon                      | Ø1/4" x 3"     |                    | 4PCS        |
| 2                                      | Bolt / Boulon                      | Ø1/4" x 2-3/8" |                    | 4PCS        |
| 3                                      | Bolt / Boulon                      | Ø1/4" x 2"     |                    | 4PCS        |
| 4                                      | Bolt / Boulon                      | Ø1/4" x 1-5/8" |                    | 2PCS        |
| 5                                      | Spring Washer / Rondelle élastique | Ø1/4" x 13/32" |                    | 14PCS       |
| 6                                      | Flat Washer / Rondelle Plate       | Ø1/4" x 3/4"   |                    | 14PCS       |
| 7                                      | Allen Key / Cle Allen              | 5/32" x 2-1/4" |                    | 1PC         |
| 8                                      | Screws / Vis                       | #8 x 1-3/4"    |                    | 6PCS        |

\*\* ABOVE HARDWARE ARE PACKED IN 6023A FOR ASSEMBLY.

\*\* LE MATÉRIEL CI-DESSUS EST EMBALLÉ DANS 6023A POUR L'ASSEMBLAGE.

\*\* SCREW DRIVER (NOT PROVIDED)

\*\* TOURNEVIS (NON FOURNI)



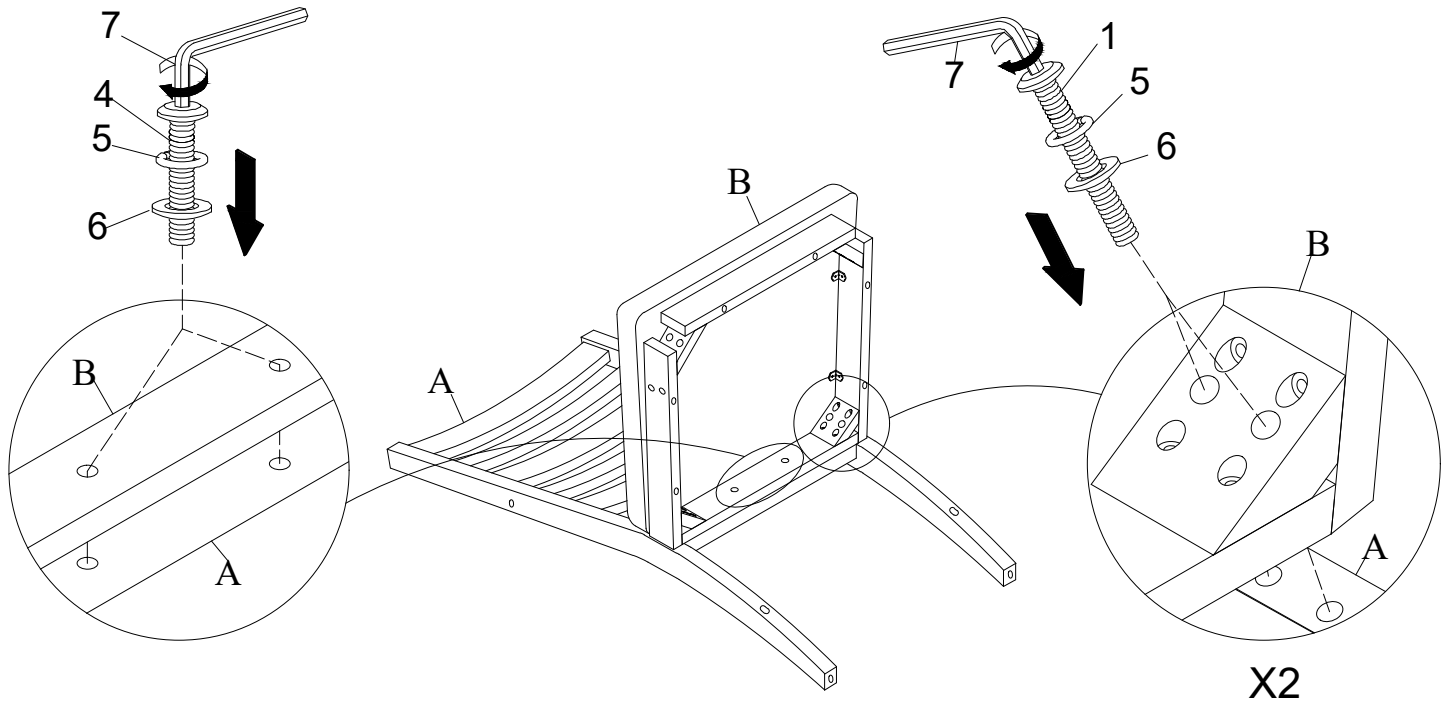


# ASSEMBLY INSTRUCTIONS INSTRUCTIONS D'ASSEMBLAGE

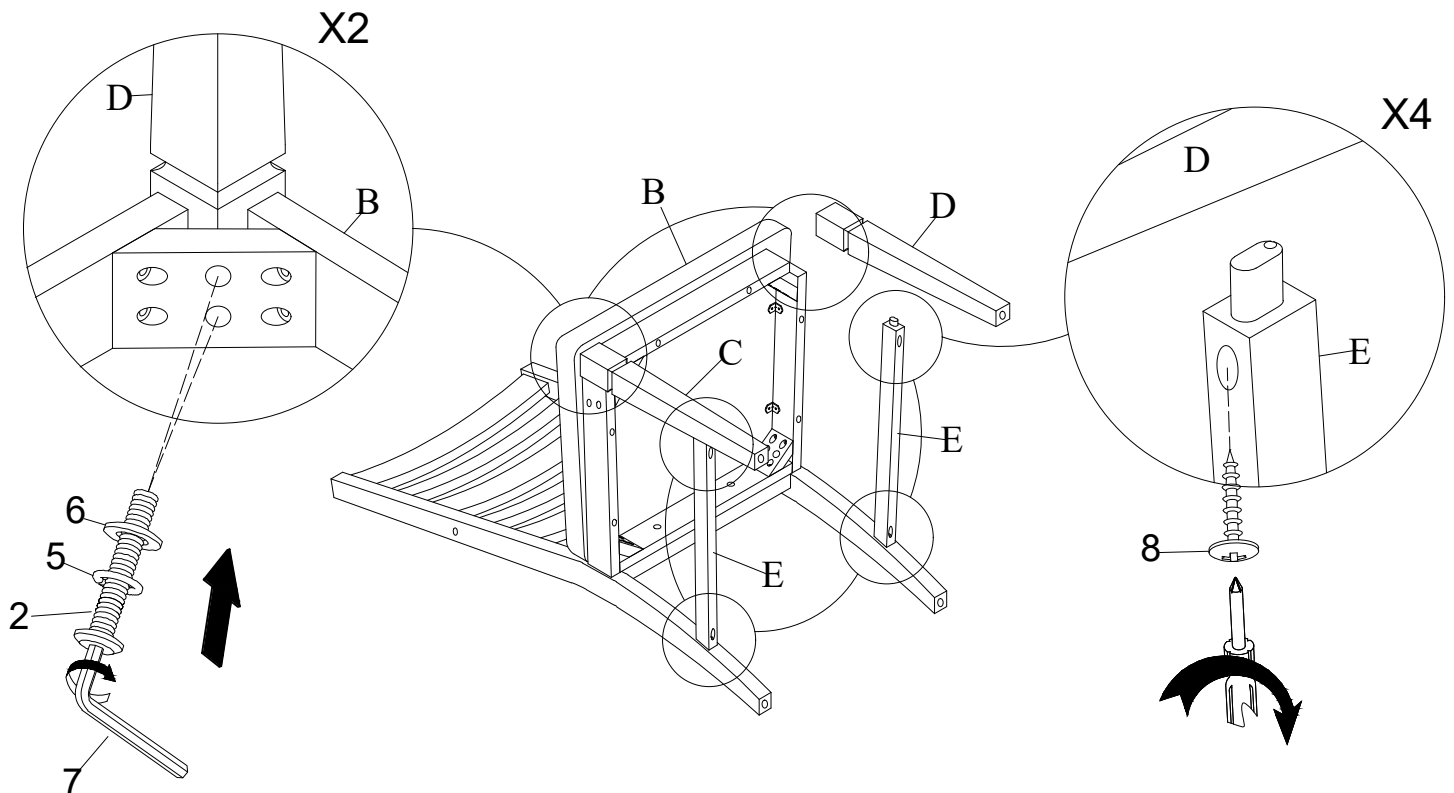
ITEM NO : 6023A

Arm Chair / Chaise a bras

## STEP 1 / ÉTAPE 1



## STEP 2 / ÉTAPE 2



DO NOT TIGHTEN BOLTS UNTIL COMPLETELY ASSEMBLED.

NE PAS SERREZ LES VIS ET LES BOULONS JUSQU'À CE QUE LE MONTAGE SOIT COMPLETMENT TERMINE.

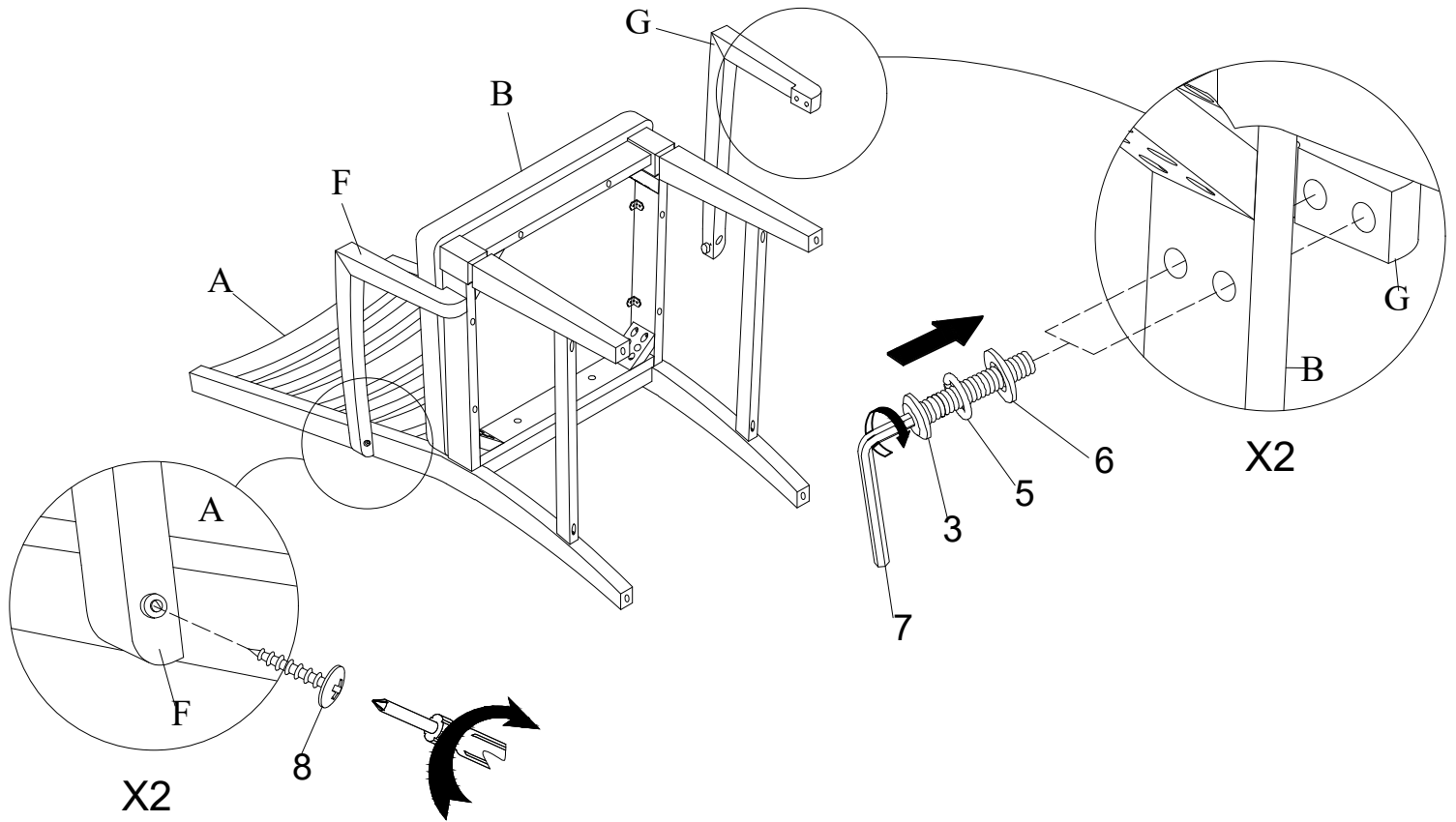


# ASSEMBLY INSTRUCTIONS INSTRUCTIONS D'ASSEMBLAGE

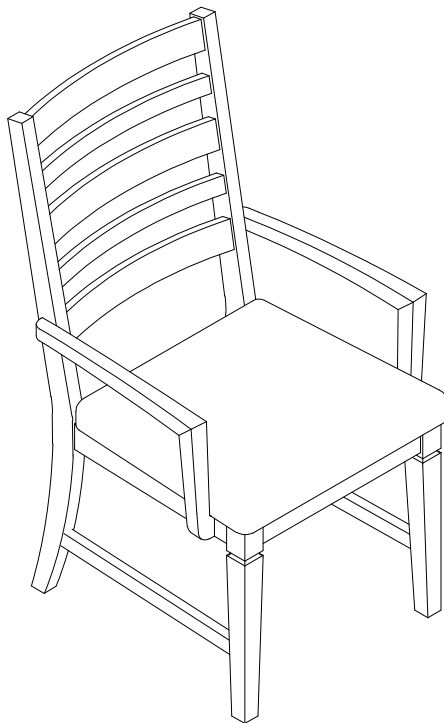
ITEM NO : 6023A

Arm Chair / Chaise a bras

STEP 3 / ÉTAPE 3



ASSEMBLY COMPLETED  
ASSEMBLAGE COMPLÉTÉ



DO NOT TIGHTEN BOLTS UNTIL COMPLETELY ASSEMBLED.

NE PAS SERREZ LES VIS ET LES BOULONS JUSQU'À CE QUE LE MONTAGE SOIT COMPLÈTMENT TERMINÉ.