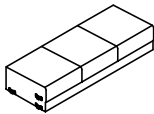
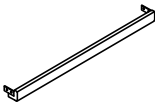
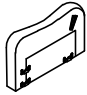








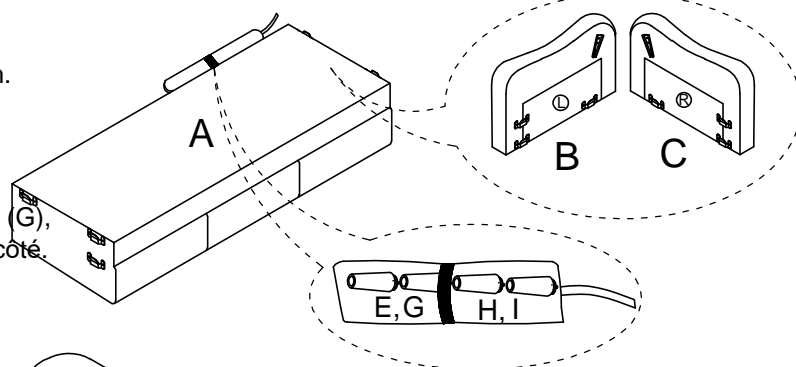
NO/ NON.	PARTS LIST/ LISTE DES PIÈCES	QTY/ QTÉ	DESCRIPTION	NO/ NON.	PARTS LIST/ LISTE DES PIÈCES	QTY/ QTÉ	DESCRIPTION
A		1	Seat Frame/ Cadre de siège	F		1	Back Rail/ Rail arrière
B		1	LSF Armrest/ Accoudoir LSF	G		4	Washer/ Rondelle
C		1	RSF Armrest/ Accoudoir RSF	H		4	Allen Bolt/ Boulon Allen ØM6*20
D		1	Back Rest/ Dossier	I		1	Allen Key/ Clé Allen Ø1/4" *M4
E		4	Plastic Leg/ Pied en plastique				

STEP 1/ ÉTAPE 1:

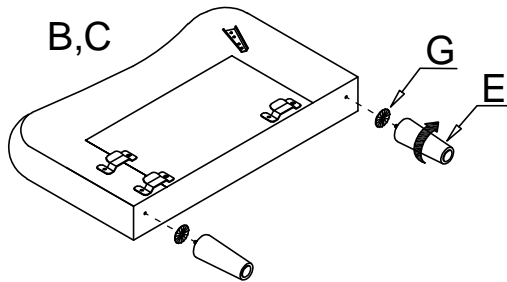
Take out LSF/RSF Armrest (B,C) from the bottom.
Take out Plastic Leg (E), Washer (G)
Allen Bolt (H), Allen Key (I) from the side.

Retirez l'accoudoir LSF/RSF (B,C) par le bas.

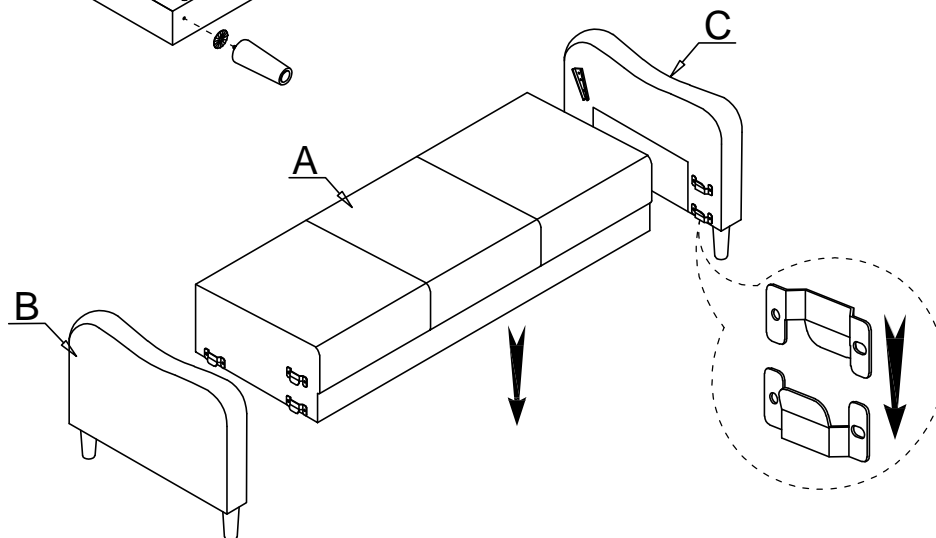
Retirez la patte en plastique (E), la rondelle (G),
le boulon Allen (H) et la clé Allen (I) par le côté.



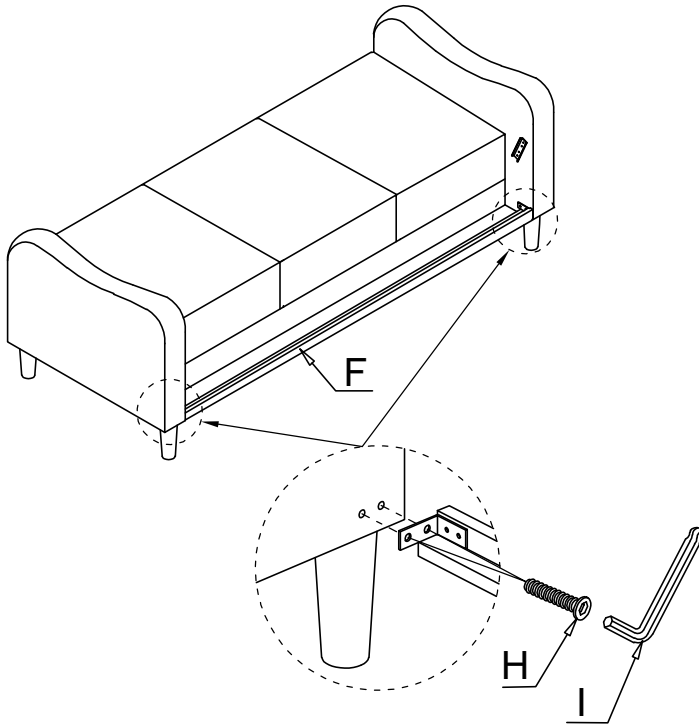
STEP 2/ ÉTAPE 2:



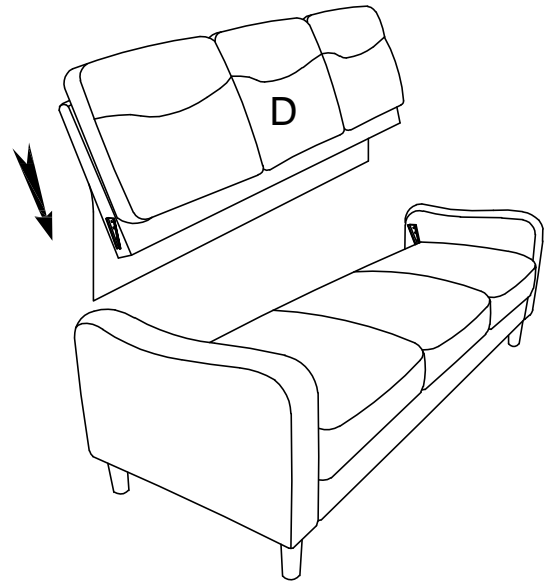
STEP 3/ ÉTAPE 3:



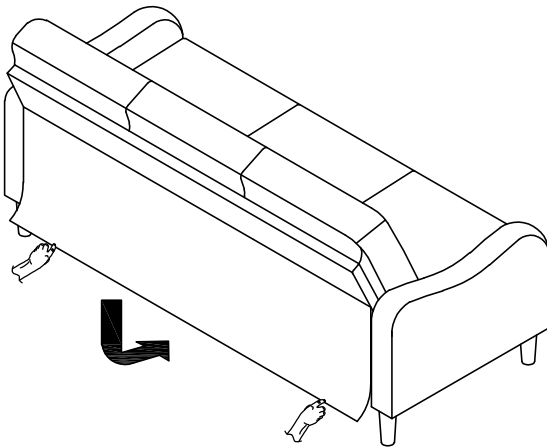
STEP 4/ ÉTAPE 4:



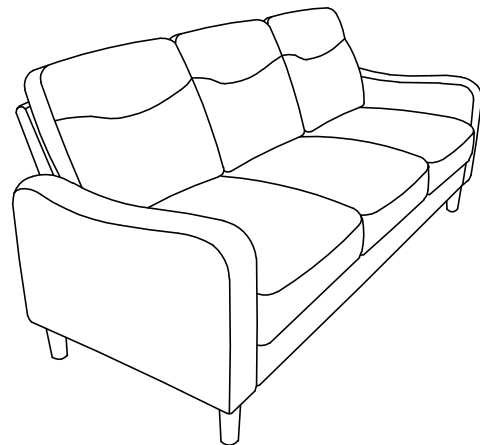
STEP 5/ ÉTAPE 5:



STEP 6/ ÉTAPE 6:



STEP 7/ ÉTAPE 7 (Completed/Complété):



CARE INSTRUCTIONS FOR FABRIC FURNITURE

To maintain the original appearance of your fabric furniture, please follow the simple care procedures below:

- * Avoid exposing furniture directly to sunlight or heating and air conditioning outlets. Exposure to sunlight or heating and air conditioning outlets will fade/damage fabric.
- * Wipe gently with a damp soft cloth to remove dust, dirt and any grime build up.

INSTRUCTIONS D'ENTRETIEN POUR LES MEUBLES EN TISSU

Afin de préserver l'aspect original de vos meubles en tissu, veuillez suivre les procédures d'entretien simples ci-dessous :

- * Évitez d'exposer directement les meubles à la lumière du soleil ou aux bouches de chauffage et de climatisation. Une exposition prolongée peut décolorer ou endommager le tissu.
- * Aspirez régulièrement ou essuyez doucement avec un chiffon doux et humide pour éliminer la poussière et les impuretés.