



ASSEMBLY INSTRUCTION INSTRUCTION D' ASSEMBLAGE

BUNK BED

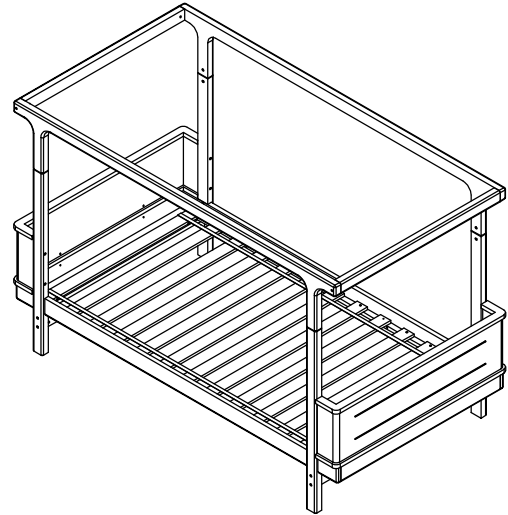
ITEM NO: B2035-1 - HB/FB Panel, HB/FB Rail
B2035-2 - Upper Side Rail, Guard Rail, Ladder, Slat
B2035-3 - Lower Side Rail, Lower HB/FB Leg, Slat



Page 1-9, 10-14

CANOPY BED

ITEM NO: B2035-1 - HB/FB Panel, HB/FB Rail
B2035-3 - Lower Side Rail, Lower HB/FB Leg, Slat
B2035-CP - Canopy Rail



Page 1-9, 15-17

Thank you for purchasing this product. Please take time to read and follow the instructions below. Check that you have all parts and hardware before assembly. Parts apparently missing are often found in the packing materials. If you do not have all the parts listed, have your dealer contact us and they will be sent to you immediately.

Merci d'avoir acheté ce produit. Veuillez lire et suivre les instructions ci-dessous. Vérifiez avant le montage que vous avez toutes les pièces et fixations. Les pièces qui semblent manquer se trouvent souvent dans les matériaux d'emballage. Si vous n'avez pas toutes les pièces de la liste, demandez à votre détaillant et nous les enverrons immédiatement.

⚠ It is recommended to install protective pads under all legs and support to avoid damage or scratches when placing furniture on a wood floor or other hard surface, and to limit indentation and prevent discoloration if placing on carpet.

⚠ Il est recommandé de placer des coussins protecteurs sous tous les pieds et toutes les bases des meubles pour éviter d'endommager ou d'égratigner les planchers en bois ou autres surfaces dures, et pour limiter l'empreinte et empêcher la décoloration quand les meubles reposent sur la moquette.

⚠ Hardware may loosen over time. Periodically check to make sure all connections are tight. Re-tighten if necessary.

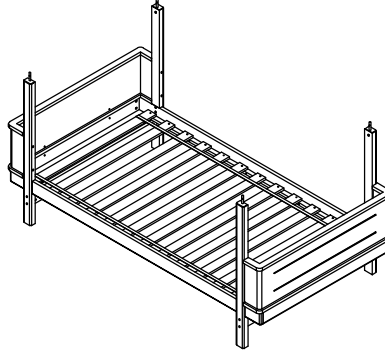
⚠ Le matériel peut se desserrer au fil du temps. Vérifiez périodiquement que toutes les connexions sont serrées. Serrer à nouveau si nécessaire.



ASSEMBLY INSTRUCTION INSTRUCTION D' ASSEMBLAGE

ITEM NO: B2035-1 - HB/FB Panel, HB/FB Rail
B2035-3 - Lower Side Rail, Lower HB/FB Leg, Slat

First, assemble the lower bed.



B2035-1 PART LISTS / LISTE DE PIECES

No.	Description/la Description	Q.ty / Q.té	No.	Description/la Description	Q.ty / Q.té
A	Headboard / footboard panel Cadre de tête de lit / pied de lit	2 pcs	B	Headboard / footboard rails/ Traverses de tête et de pied de lit	2 pcs

B2035-3 PART LIST / LISTE DE PIECES

No.	Description/la Description	Q.ty / Q.té	No.	Description/la Description	Q.ty / Q.té
C	Slat roll/ Lattes(13pcs)	1 roll	F	Bottom cross bar / Barre transversale inférieure	2 pcs
D	Lower leg (Left front / Right rear) Pied inférieur (avant gauche / arrière droit)	2 pcs	G	Lower bed side rail/ Barrière latérale inférieure du lit	2 pcs
E	Lower leg (Left rear / Right front) Pied inférieur (arrière droit & avant gauche)	2 pcs			

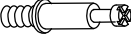


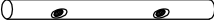
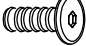
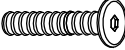
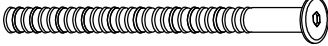


ASSEMBLY INSTRUCTION INSTRUCTION D' ASSEMBLAGE

ITEM NO: B2035-1 - HB/FB Panel, HB/FB Rail

B2035-3 - Lower Side Rail, Lower HB/FB Leg, Slat

B2035-3 HARDWARE LIST / LISTE DE QUINCAILLERIE

Part No.	Sketch / Esquisser	Description/la Description	Size / Taille	Q.ty / Q.té
1		Minifix Bolt / Vis Minifix		8 pcs
2		Minifix Cam / Galet Minifix	Ø15 x 15mm	8 pcs
3		Wood dowel/Cheville en bois	Ø10 x 30mm	8 pcs
4		Barrel nut/Doigts en travers	M6 x L13mm	8 pcs
5		Metal Pin with Lock	Ø10 x 100mm	8 pcs
6		JCBC bolt/Boulon (Rainbow)	M6 x L16mm	12 pcs
7		JCBC bolt/Boulon (Black)	M6 x L30mm	8 pcs
10		JCBC bolt/Boulon (Rainbow)	M6 x L80mm	16 pcs
12		JCBC Wood Screw / Vis	M6 x L28mm	8 pcs
13		CSK Screw / Vis	4.0 x 28mm	18 pcs
14		Allen Key / Cle Allen	M4 x 100mm	1 pc

** SCREW DRIVER (NOT PROVIDED)/

** TOURNEVIS (NON FOURNI)



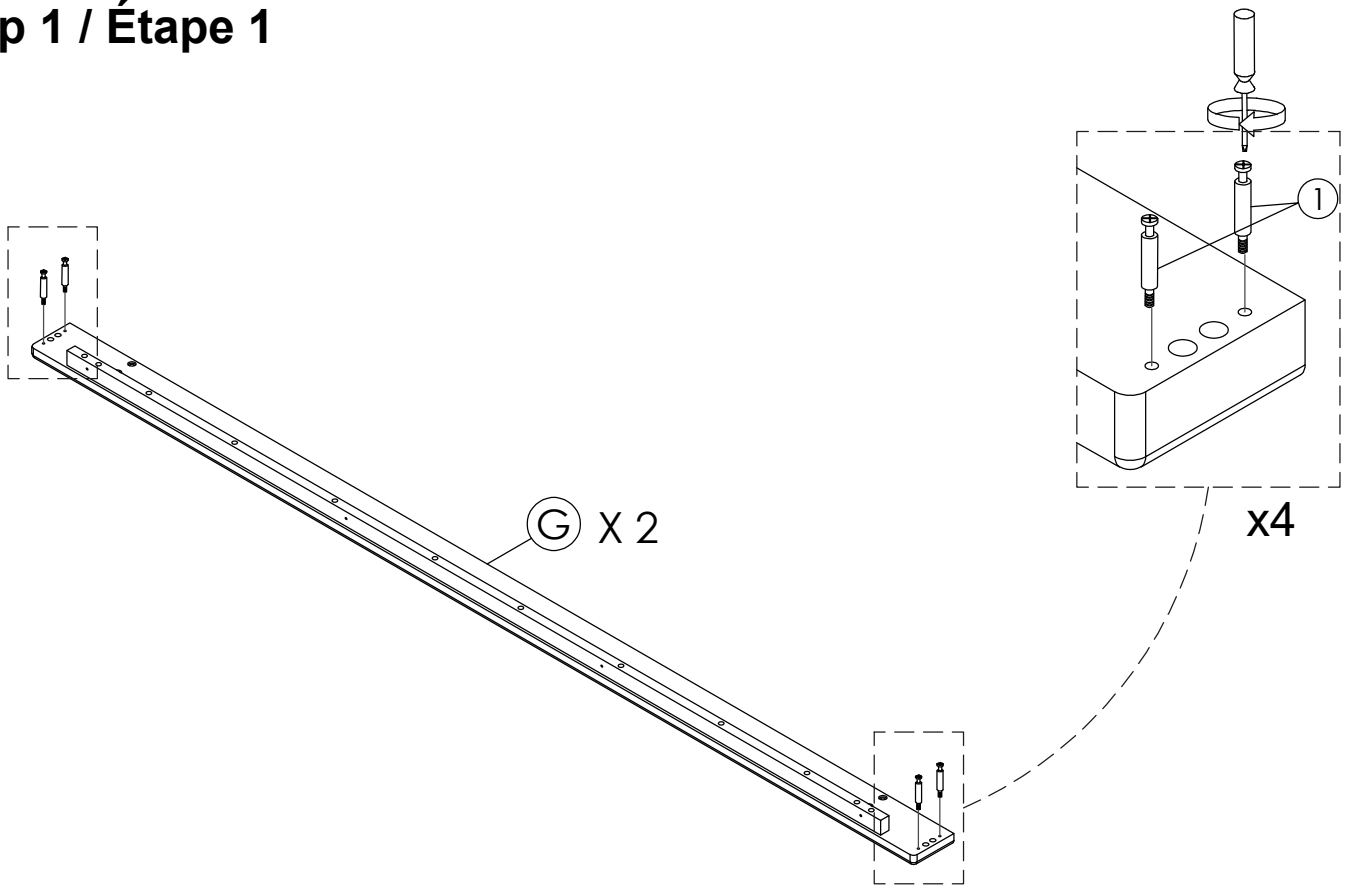


ASSEMBLY INSTRUCTION INSTRUCTION D' ASSEMBLAGE

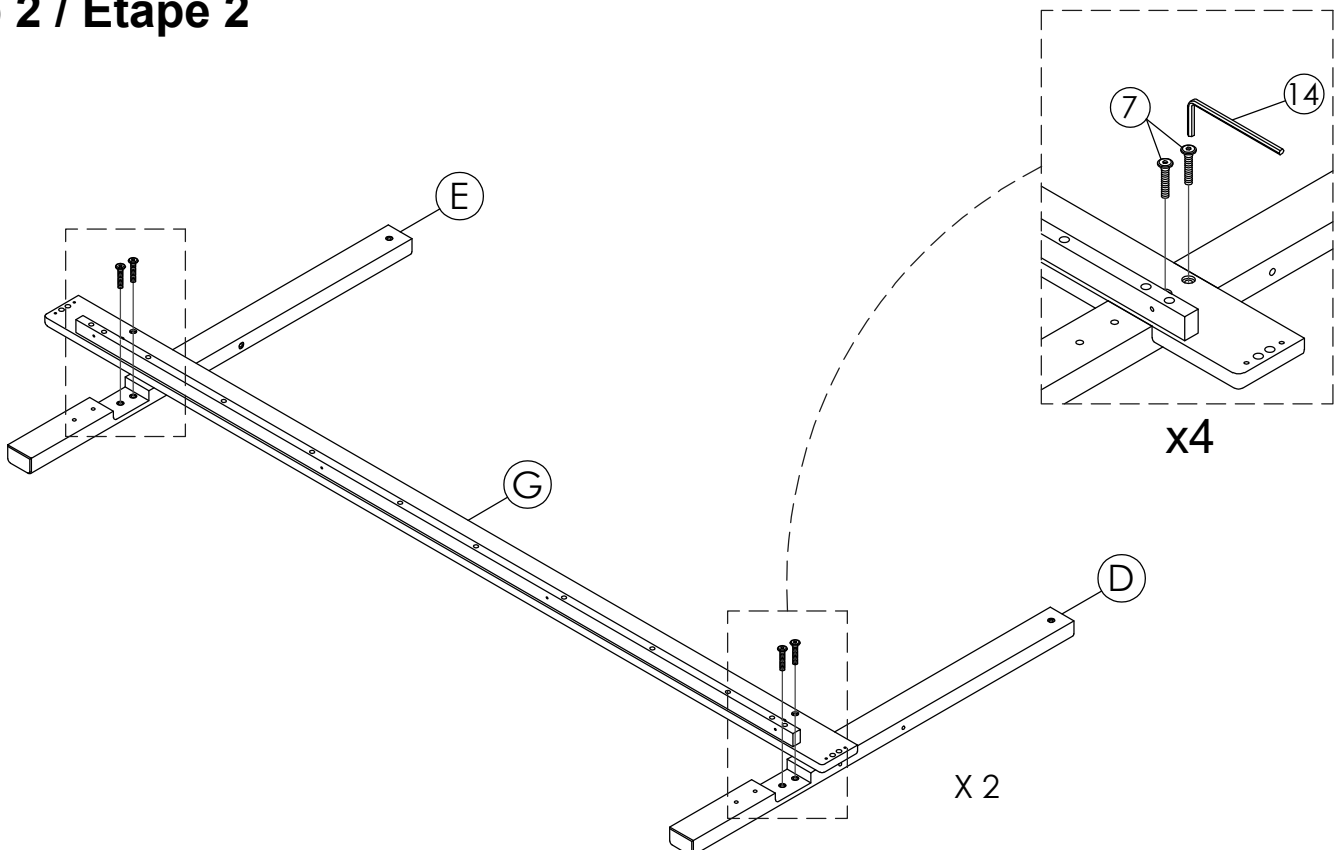
ITEM NO: B2035-1 - HB/FB Panel, HB/FB Rail

B2035-3 - Lower Side Rail, Lower HB/FB Leg, Slat

Step 1 / Étape 1



Step 2 / Étape 2

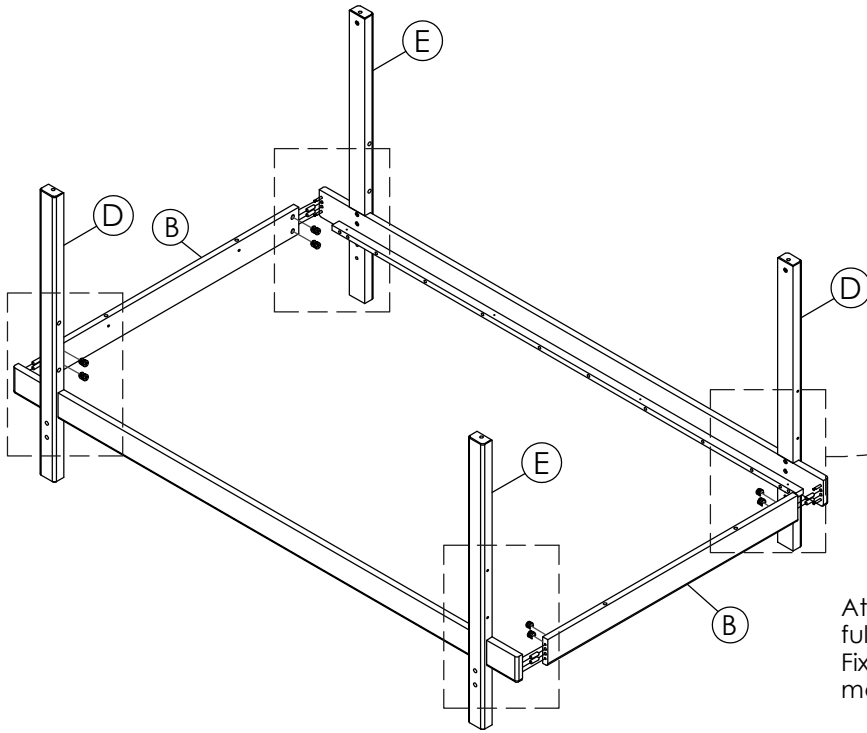
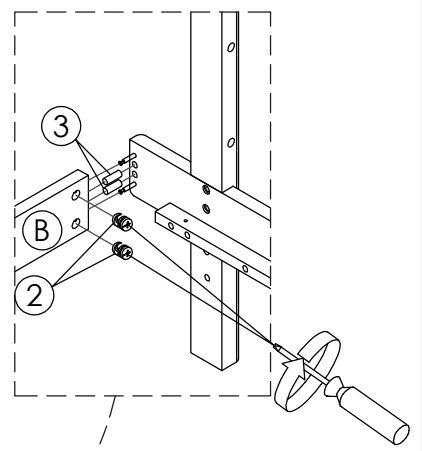
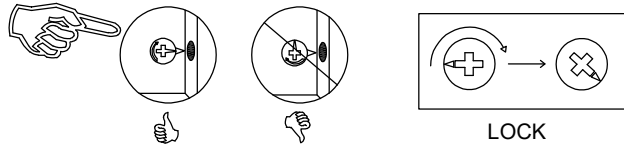


ASSEMBLY INSTRUCTION INSTRUCTION D' ASSEMBLAGE

ITEM NO: B2035-1 - HB/FB Panel, HB/FB Rail

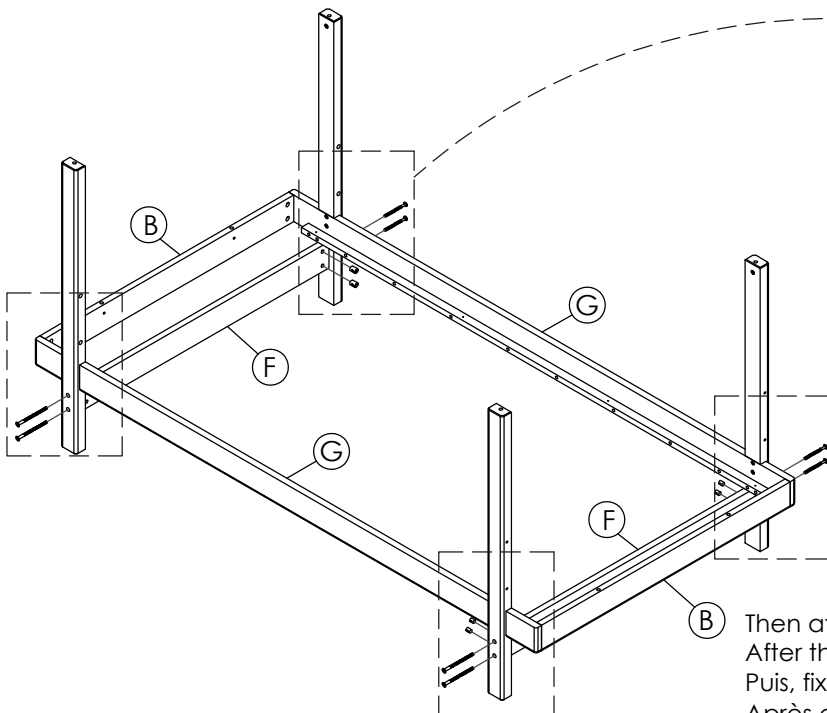
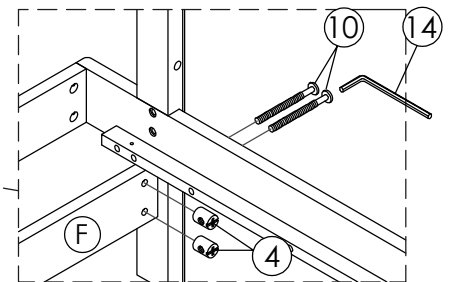
B2035-3 - Lower Side Rail, Lower HB/FB Leg, Slat

Step 3 / Étape 3



Attach Part B to the legs, but do not fully tighten the minifix.
Fixez la pièce B aux pieds, mais ne serrez pas complètement le Minifix.

Step 4 / Étape 4



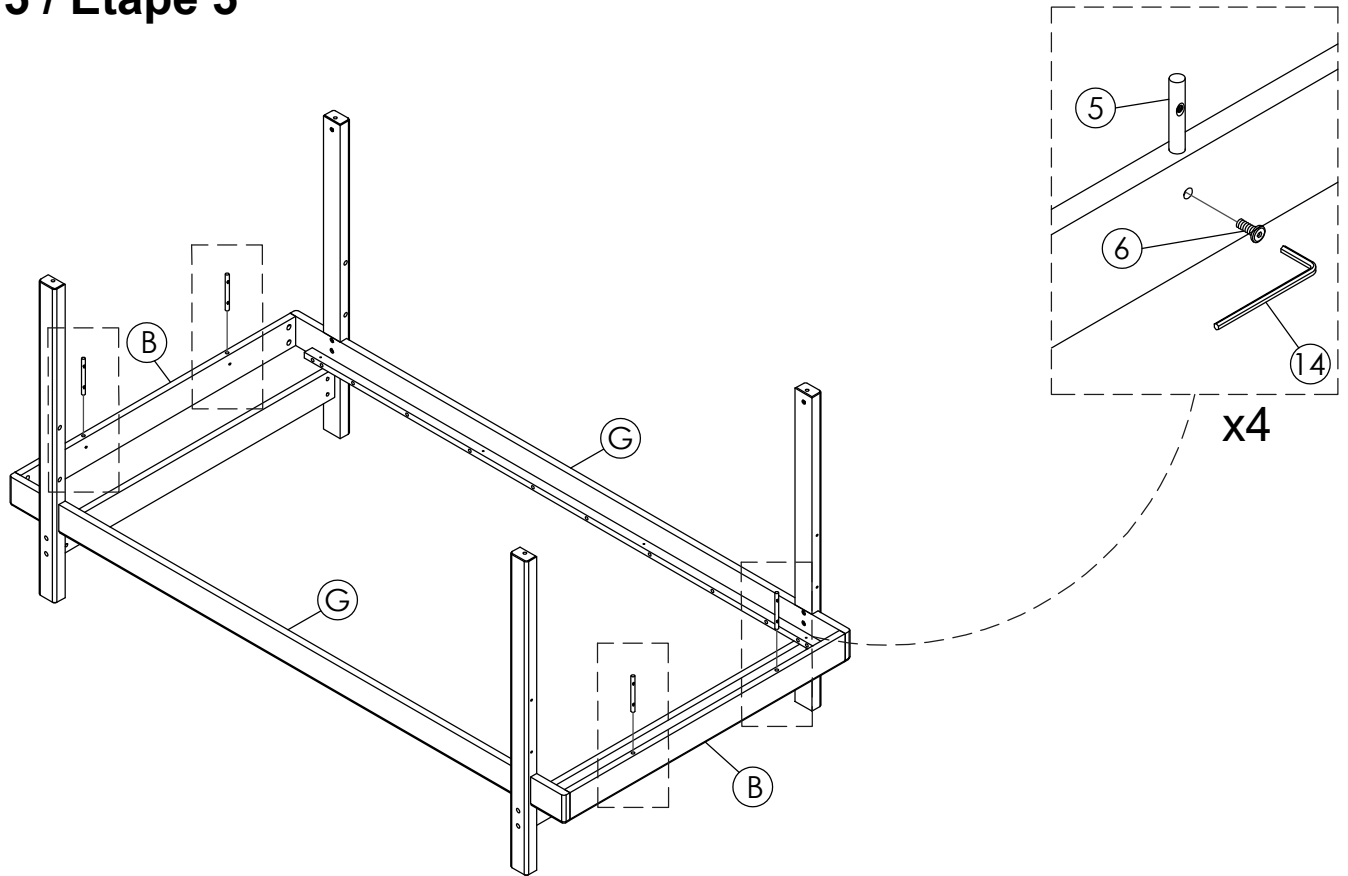
Then attach Part F to the legs.
After that, fully tighten the minifix on Part B.
Puis, fixez la pièce F aux pieds.
Après cela, serrez complètement le Minifix sur la pièce B

ASSEMBLY INSTRUCTION INSTRUCTION D' ASSEMBLAGE

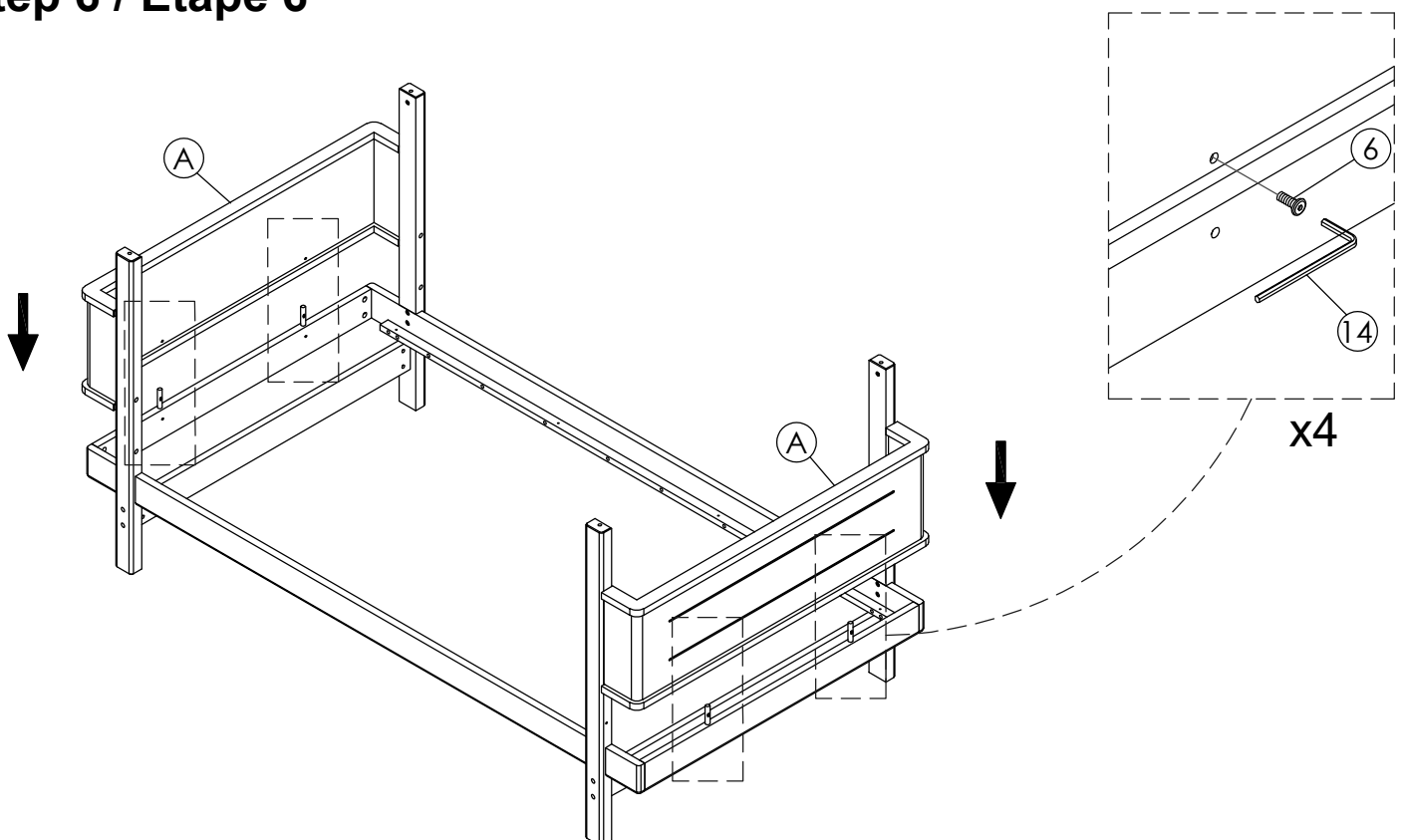
ITEM NO: B2035-1 - HB/FB Panel, HB/FB Rail

B2035-3 - Lower Side Rail, Lower HB/FB Leg, Slat

Step 5 / Étape 5



Step 6 / Étape 6



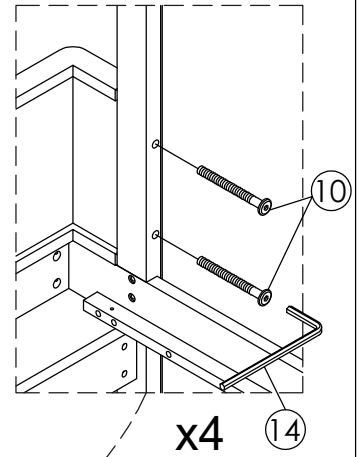
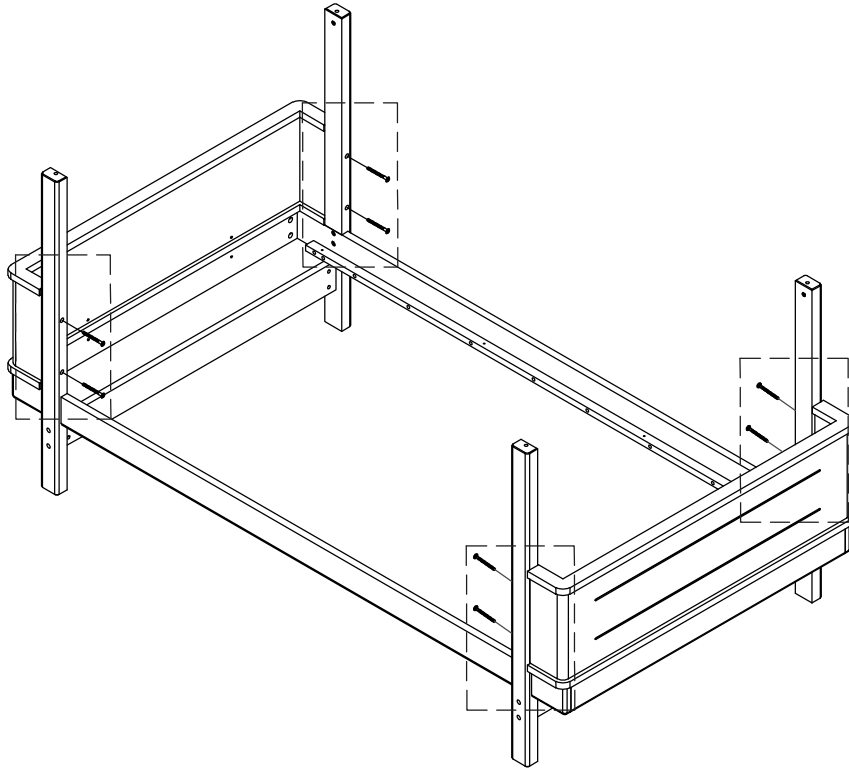


ASSEMBLY INSTRUCTION INSTRUCTION D' ASSEMBLAGE

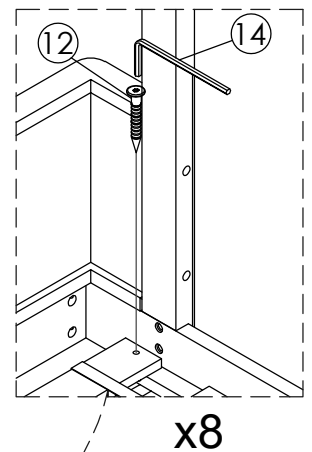
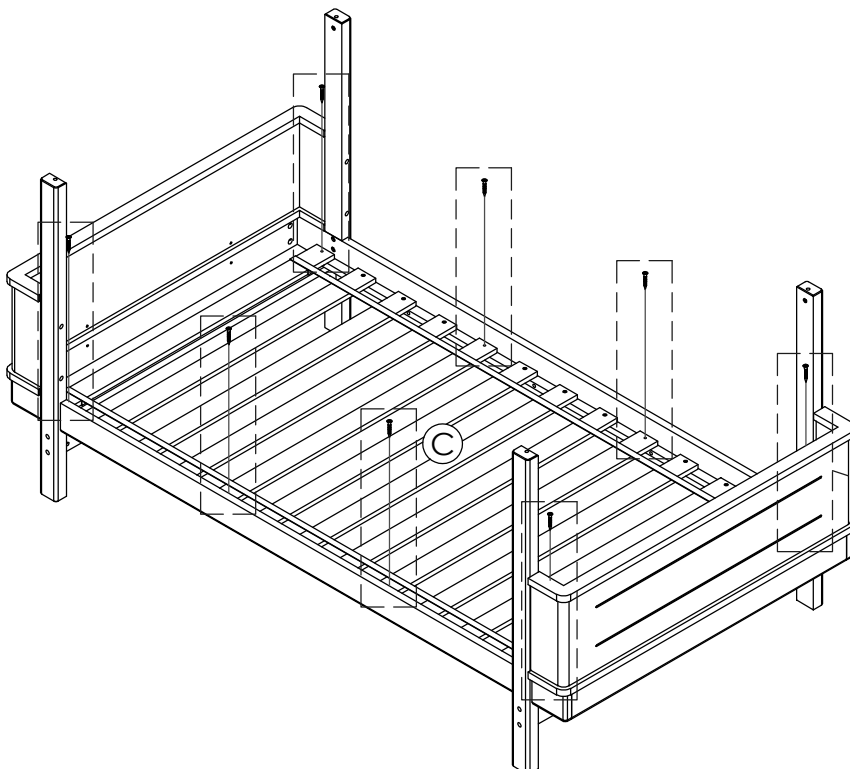
ITEM NO: B2035-1 - HB/FB Panel, HB/FB Rail

B2035-3 - Lower Side Rail, Lower HB/FB Leg, Slat

Step 7 / Étape 7



Step 8 / Étape 8



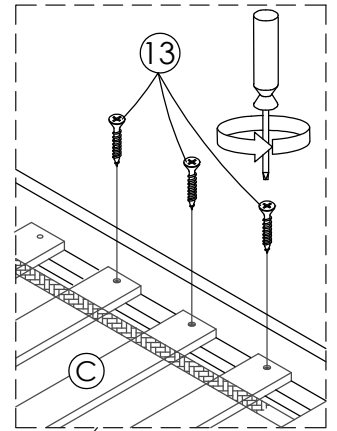
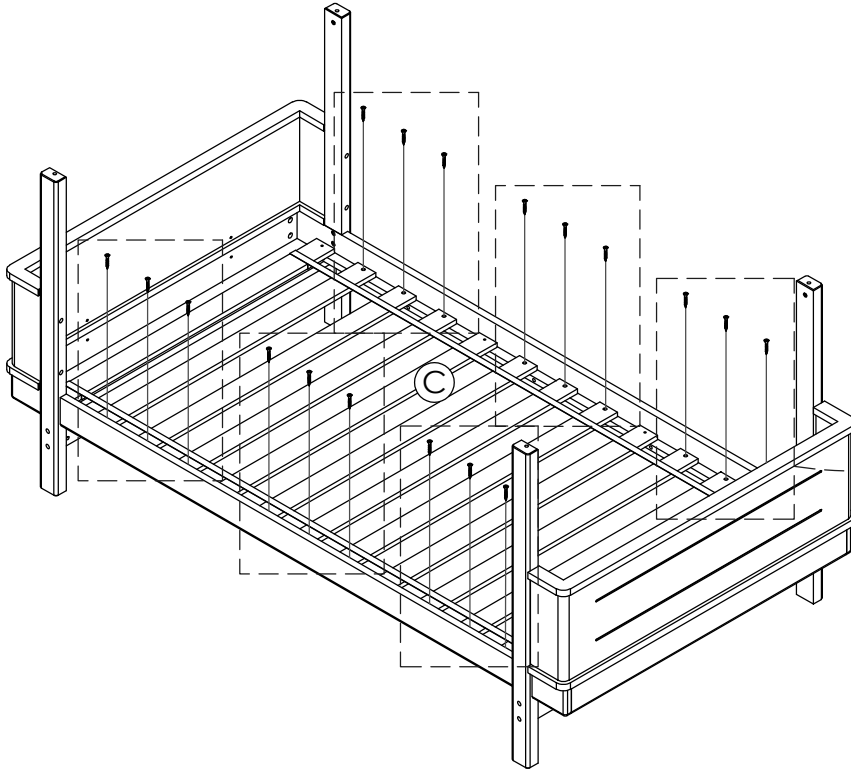


ASSEMBLY INSTRUCTION INSTRUCTION D' ASSEMBLAGE

ITEM NO: B2035-1 - HB/FB Panel, HB/FB Rail

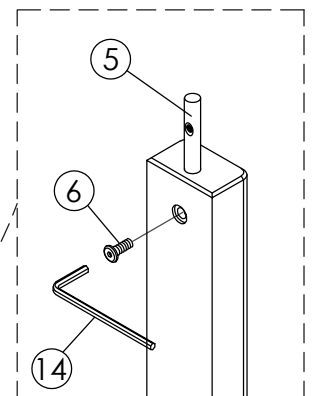
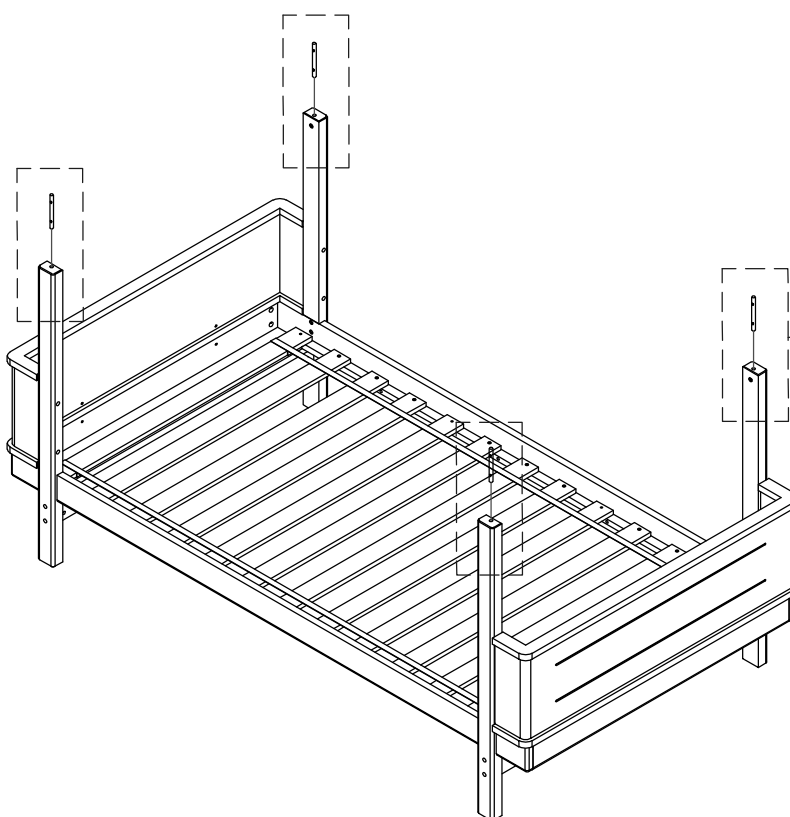
B2035-3 - Lower Side Rail, Lower HB/FB Leg, Slat

Step 9 / Étape 9



x6

Step 10 / Étape 10



x4

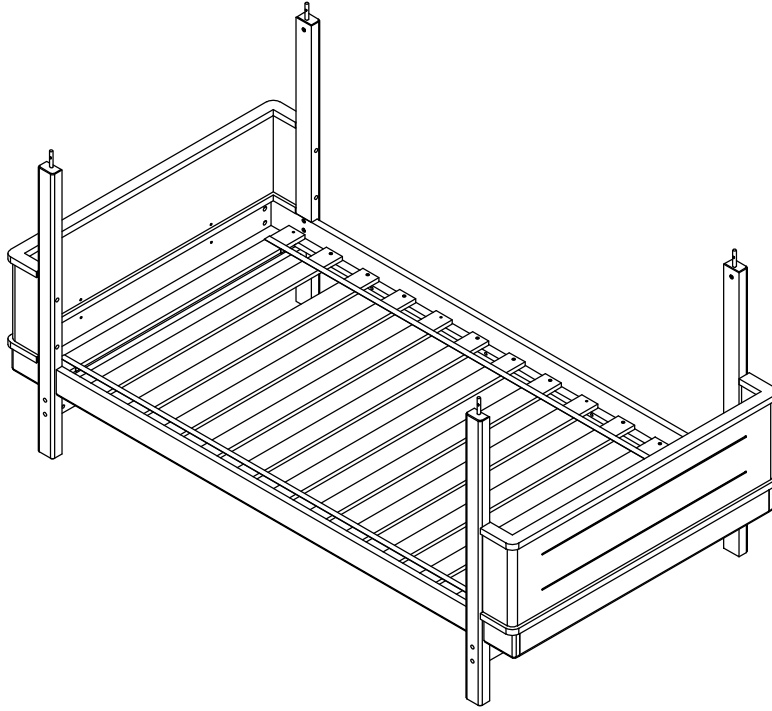


ASSEMBLY INSTRUCTION INSTRUCTION D' ASSEMBLAGE

ITEM NO: B2035-1 - HB/FB Panel, HB/FB Rail

B2035-3 - Lower Side Rail, Lower HB/FB Leg, Slat

Assembly Completed for lower bed Assemblage Completé

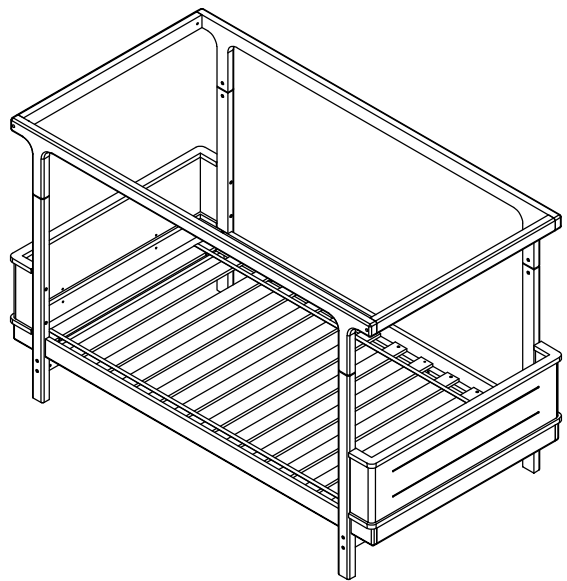


OPTION A ASSEMBLY FOR BUNK BED



Page 10-14

OPTION B ASSEMBLY FOR CANOPY BED



Page 15-17



ASSEMBLY INSTRUCTION INSTRUCTION D' ASSEMBLAGE

ITEM NO: B2035-1 -HB/FB Panel, HB/FB Rail
 B2035-2 - Upper Side Rail, Guard Rail, Ladder, Slat
 B2035-3 - Lower Side Rail, Lower HB/FB Leg, Slat

OPTION A

ASSEMBLY FOR BUNK BED
 Assemblage lit superposé



B2035-2 LADDER PART LIST / LISTE DE PIECES

No.	Description/la Description	Q.ty / Q.té	No.	Description/la Description	Q.ty / Q.té
M	Left ladder post/ Poste de Échelle -à Gauche	1 pc	O	Ladder steps/ Marche D' Échelle	4 pcs
N	Right ladder post/Poste de Échelle -à Droite	1 pc	R	Single bed	1 pc

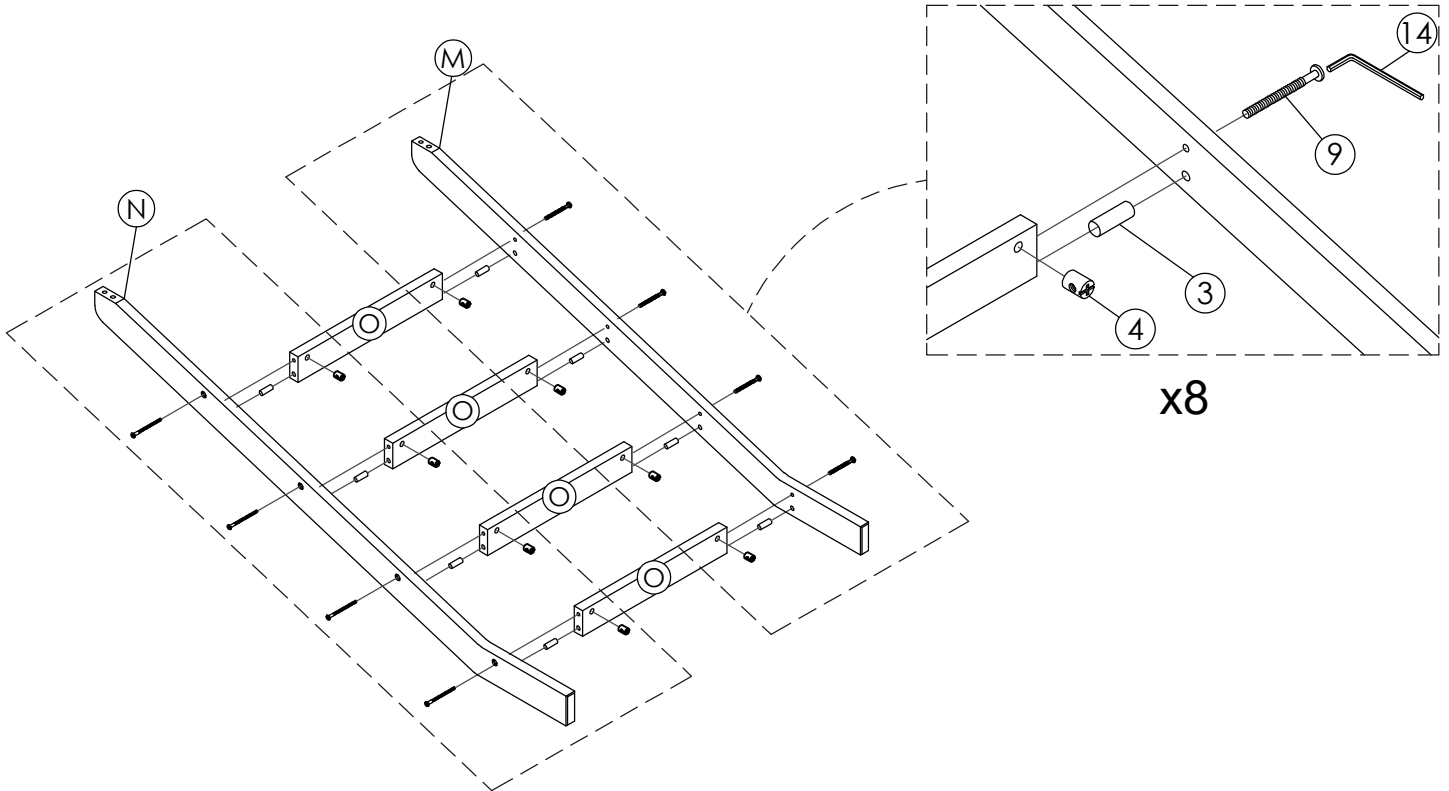
B2035-2 LADDER HARDWARE LIST / LISTE DE QUINCAILLERIE

Part No.	Sketch / Esquisser	Description/la Description	Size / Taille	Q.ty / Q.té
3		Wood dowel/Cheville en bois	Ø10 x 30mm	10 pcs
4		Barrel nut/Doigts en travers	M6 x L13mm	8 pcs
6		JCBC bolt/Boulon (Rainbow)	M6 x L16mm	4 pcs
8		JCBC bolt/Boulon (Rainbow)	M6 x L45mm	2 pcs
9		JCBC bolt/Boulon (Black)	M6 x L60mm	8 pcs

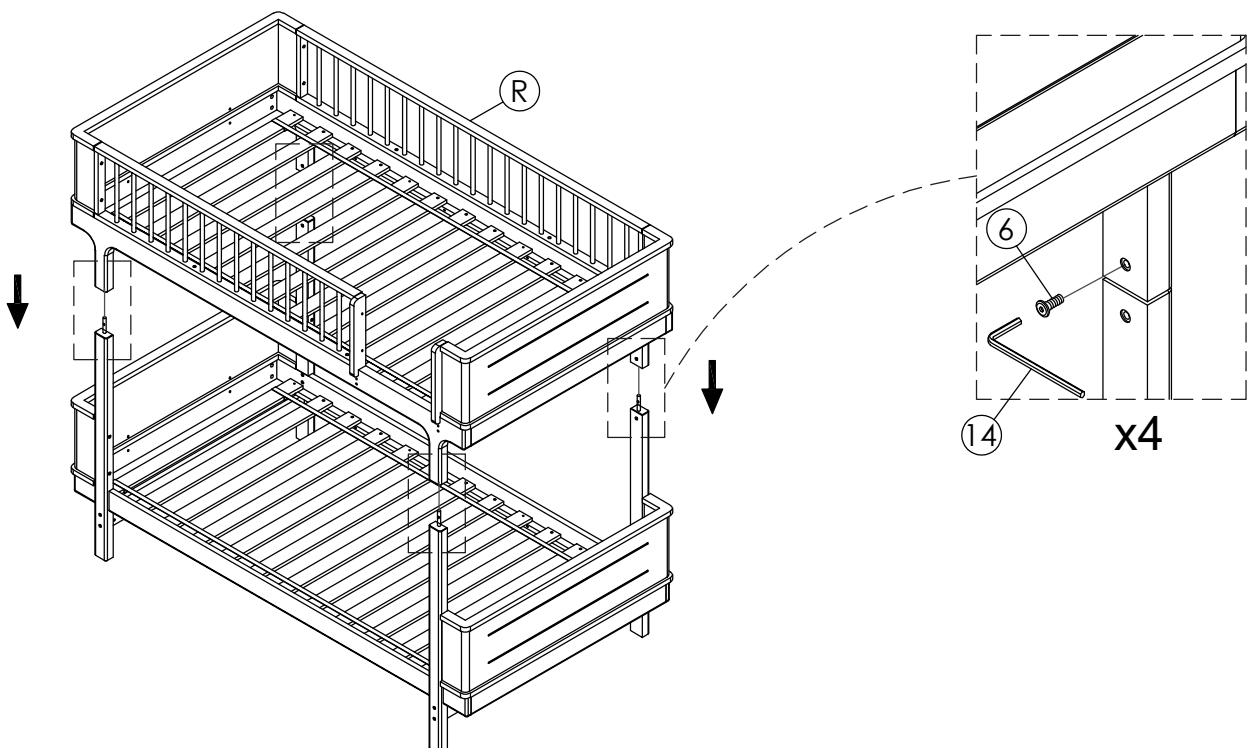
ASSEMBLY INSTRUCTION INSTRUCTION D' ASSEMBLAGE

ITEM NO: B2035-1 -HB/FB Panel, HB/FB Rail
 B2035-2 - Upper Side Rail, Guard Rail, Ladder, Slat
 B2035-3 - Lower Side Rail, Lower HB/FB Leg, Slat

Step 11 / Étape 11



Step 12 / Étape 12





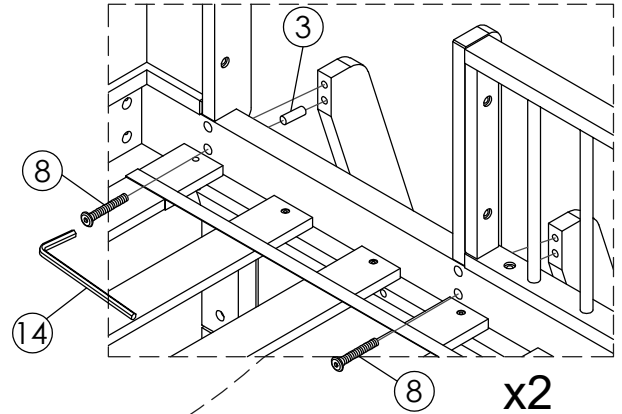
ASSEMBLY INSTRUCTION INSTRUCTION D' ASSEMBLAGE

ITEM NO: B2035-1 -HB/FB Panel, HB/FB Rail

B2035-2 - Upper Side Rail, Guard Rail, Ladder, Slat

B2035-3 - Lower Side Rail, Lower HB/FB Leg, Slat

Step 13 / Étape 13



Assembly Completed Bunk Bed /Assemblage Completé





ASSEMBLY INSTRUCTION

ITEM NO: B2035-1 -HB/FB Panel, HB/FB Rail
B2035-2 - Upper Side Rail, Guard Rail, Ladder, Slat
B2035-3 - Lower Side Rail, Lower HB/FB Leg, Slat



SAFETY WARNING

Homelegance puts your child's safety as a Top Priority. Our bunk beds have been tested by an independent laboratory and certified to be in compliance with ASTM F1427-21e1, "Standard Consumer Safety Specification for Bunk Beds" and U.S. Government specifications 16 Code of Federal Regulations, Parts 1213 and 1513.

1. Follow the information on the warnings appearing on the upper bunk end structure and on the carton. Do not remove warning label from bed.
2. Always use the recommended size mattress or / and mattress support to help prevent the likelihood of entrapment or falls.
3. Surface of mattress must be at least 5 inches below the upper edge of guardrails.
4. Do not allow children less than 6 years of age to use the upper bunk.
5. Periodically check and ensure that the guardrail, ladder and other components are in their proper position, free from damage and that all connectors are tight.
6. Prohibit horseplay on or under the bed and prohibit jumping on the bed.
7. Replacement parts, including additional guardrails, shall be obtained from a HOMELEGANCE authorized dealer or retailer.
8. Always use the ladder for entering and leaving the upper bunk bed.
9. Do not use substitute parts. Contact manufacturer or dealer for replacement parts.
10. Use of a night light may provide added safety precaution for a child using upper bunk.
11. Always use guardrails on both long sides of the upper bunk.
12. If the bunk bed will be placed next to a wall, the guardrail that runs the full length of the bed should be placed against the wall to prevent entrapment between the bed and the wall.
13. The use of water or sleep flotation mattress is prohibited.
14. Keep these instructions for future reference.
15. Use only mattress which is 37-1/2" - 38-1/2" width and 74"-75" long on upper bunk and lower bunk. Ensure that the mattress does not exceed 7" and that the mattress surface is at least 5" (127mm) below upper edge of guardrails.
16. Prohibit more than one person on upper bunk.

STRANGULATION HAZARD:

17. Never attach or hang items to any part of the bunk bed that are not designed for use with the bed; for example, but not limited to, hooks, belts, and jump ropes.



INSTRUCTION D' ASSEMBLAGE

ITEM NO: B2035-1 -HB/FB Panel, HB/FB Rail
B2035-2 - Upper Side Rail, Guard Rail, Ladder, Slat
B2035-3 - Lower Side Rail, Lower HB/FB Leg, Slat



Avertissements liés à la sécurité

Homelegance met la sécurité de votre enfant comme une priorité absolue. Nos lits superposés ont été testés par un laboratoire indépendant et certifié conforme ASTM F1427-21e1, "Standard Consumer Safety Specification for lits superposés" et le gouvernement américain et Code Specifications 16 des Régulations Fédéral, parties 1213 et 1513.

1. Respecter les indications qui se trouvent sur les avertissements placés sur l'extrémité du lit supérieur et sur carton d'emballage. Ne pas enlever l'étiquette d'avertissement du lit.
2. Toujours utiliser la taille ou le support de matelas recommandés pour éviter le risque de coincement ou de chute.
3. La surface du matelas doit être au moins 5 pouces en dessous du bord supérieur des rails de sécurité.
4. Ne pas permettre aux enfants de moins de 6 ans d'utiliser le lit supérieur.
5. Vérifier périodiquement la barre de sécurité, l'échelle et les autres pièces pour s'assurer qu'elles sont dans la bonne position, qu'elles ne sont pas endommagées et que tous les raccords sont bien serrés.
6. Ne pas permettre les jeux violents sur le lit et en dessous du lit, et ne pas permettre de sauter sur le lit.
7. Pièces de rechange, y compris les garde-corps supplémentaires, doivent être obtenues auprès d'un revendeur ou détaillant agréé HOMELEGANCE.
8. Toujours utiliser l'échelle pour atteindre le lit supérieur et en sortir.
9. Ne pas utiliser de pièces de substitution. Communiquer avec le fabricant ou le vendeur pour obtenir des pièces de rechange.
10. L'utilisation d'une lumière de nuit peut servir de mesure de précaution supplémentaire pour un enfant utilisant le lit supérieur.
11. Toujours utiliser les barres de sécurité sur les deux côtés du lit supérieur.
12. Si le lit superposé est placé près d'un mur, le rail de sécurité situé sur toute la longueur du lit doit être placé contre le mur pour éviter de se retrouver coincer entre le lit et le mur.
13. Il est interdit d'utiliser un matelas d'eau ou de flottaison.
14. Conserver ces instructions pour référence ultérieure.
15. Utilisez uniquement des matelas d'une largeur de 37-1/2" à 38-1/2" et d'une longueur de 74" à 75" pour le lit supérieur et le lit inférieur. Assurez-vous que l'épaisseur du matelas ne dépasse pas 7" et que la surface du matelas se situe au moins 5" (127 mm) en dessous du bord supérieur des barrières de protection.
16. Ne pas autoriser plus d'une personne à la fois sur le lit supérieur.

RISQUE D'ÉTRANGLEMENT :

17. Ne fixez ou n'accrochez jamais sur le lit un objet qui n'est pas conçu aux fins d'utilisation avec le lit; par exemple, des crochets, des ceintures et des cordes à sauter.



ASSEMBLY INSTRUCTION INSTRUCTION D' ASSEMBLAGE

ITEM NO: B2035-1 -HB/FB Panel, HB/FB Rail

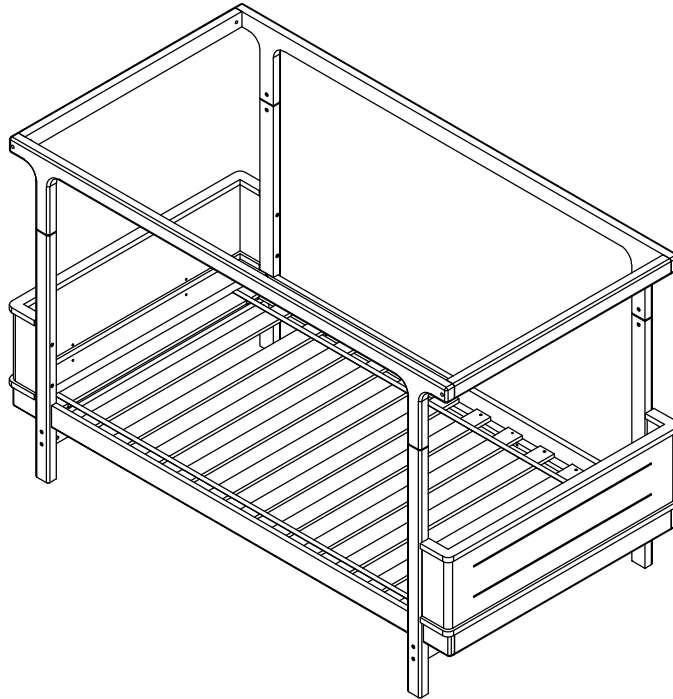
B2035-3 - Lower Side Rail, Lower HB/FB Leg, Slat

B2035-CP - Canopy Rail

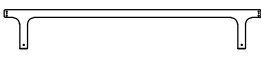

OPTION B

ASSEMBLY FOR CANOPY BED






Assemblage lit à baldaquin



B2035-CP PART LISTS / LISTE DE PIECES

No.	Description/la Description	Q.ty / Q.té	No.	Description/la Description	Q.ty / Q.té
P	Long Rail/ Traverse longue 	2 pcs	Q	Short Rail/ Traverse courte 	2 pcs

B2035-CP HARDWARE LIST / LISTE DE QUINCAILERIE

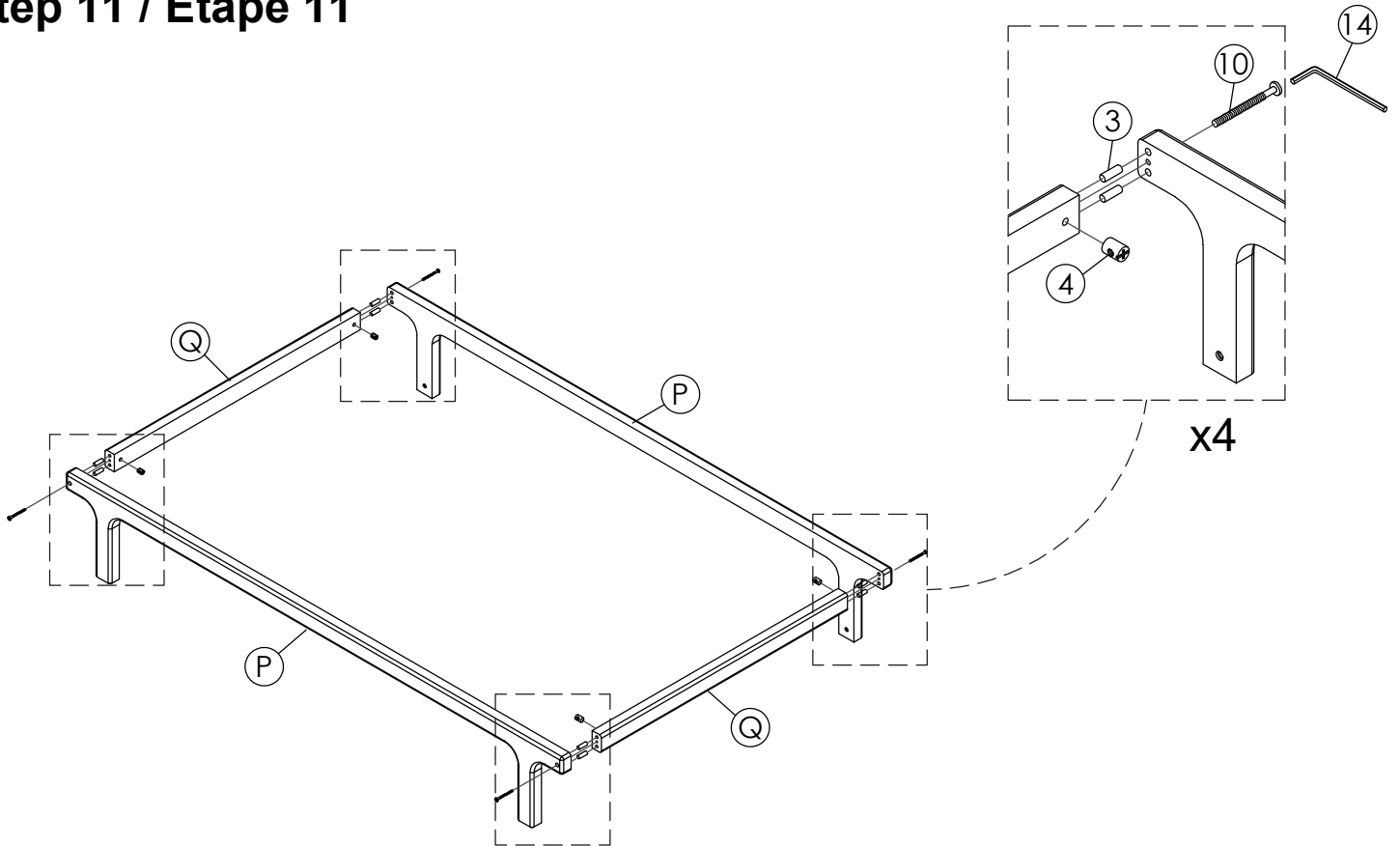
Part No.	Sketch / Esquisser	Description/la Description	Size / Taille	Q.ty / Q.té
3		Wood dowel/Cheville en bois	Ø10 x 30mm	8 pcs
4		Barrel nut/Doigts en travers	M6 x L13mm	4 pcs
6		JCBC bolt/Boulon (Rainbow)	M6 x L16mm	4 pcs
10		JCBC bolt/Boulon (Rainbow)	M6 x L80mm	4 pcs
14		Allen Key / Cle Allen	M4 x 100mm	1 pc



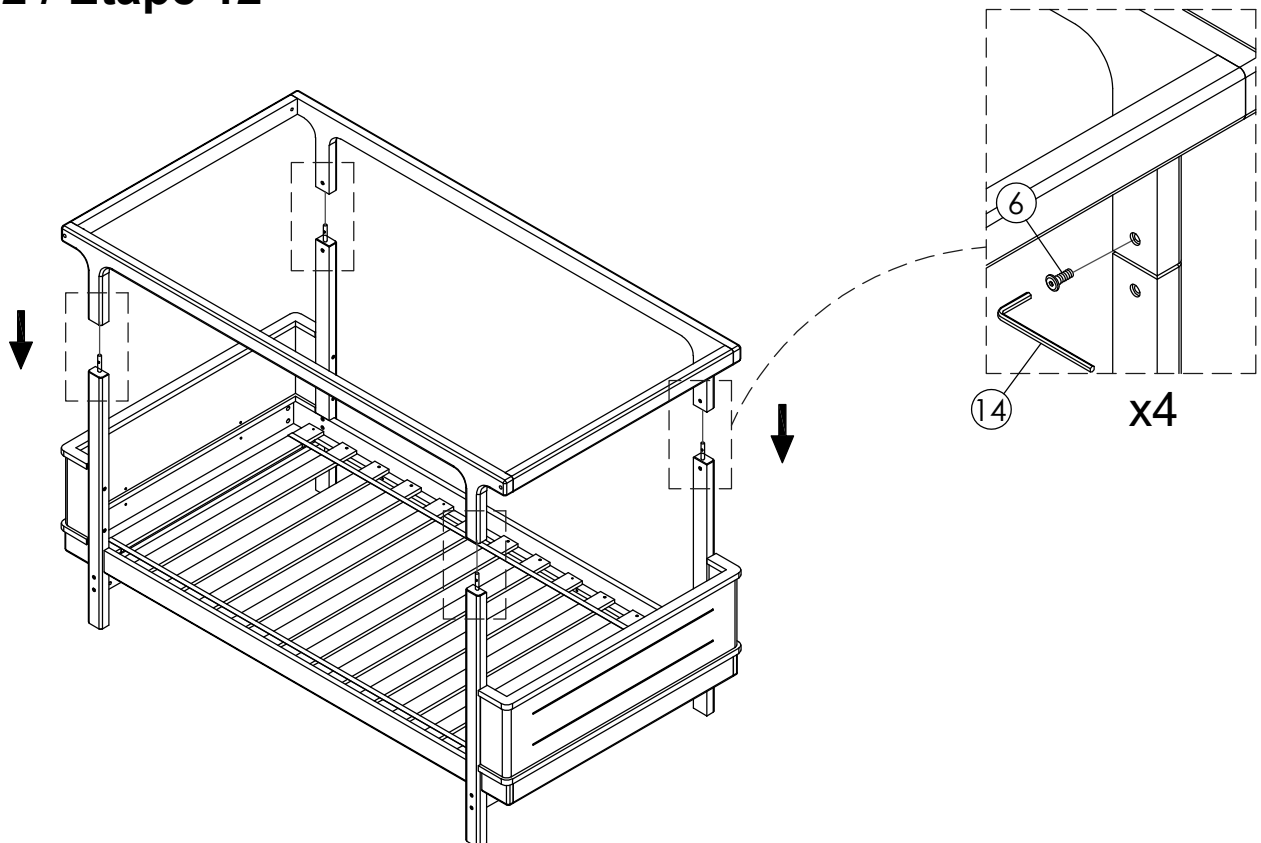
ASSEMBLY INSTRUCTION INSTRUCTION D' ASSEMBLAGE

ITEM NO: B2035-1 - HB/FB Panel, HB/FB Rail
B2035-3 - Lower Side Rail, Lower HB/FB Leg, Slat
B2035-CP - Canopy Rail

Step 11 / Étape 11



Step 12 / Étape 12





ASSEMBLY INSTRUCTION INSTRUCTION D' ASSEMBLAGE

ITEM NO: B2035-1 - HB/FB Panel, HB/FB Rail
B2035-3 - Lower Side Rail, Lower HB/FB Leg, Slat
B2035-CP - Canopy Rail

Assembly Completed for canopy bed Assemblage Completé

