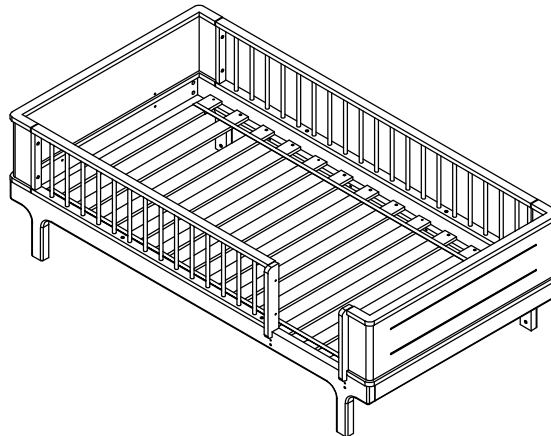




ASSEMBLY INSTRUCTION INSTRUCTION D' ASSEMBLAGE

SINGLE BED

ITEM NO: B2035-1 - HB/FB Panel, HB/FB Rail
B2035-2 - Upper Side Rail, Guard Rail, Ladder, Slat



Thank you for purchasing this product. Please take time to read and follow the instructions below. Check that you have all parts and hardware before assembly. Parts apparently missing are often found in the packing materials. If you do not have all the parts listed, have your dealer contact us and they will be sent to you immediately.

Merci d'avoir acheté ce produit. Veuillez lire et suivre les instructions ci-dessous. Vérifiez avant le montage que vous avez toutes les pièces et fixations. Les pièces qui semblent manquer se trouvent souvent dans les matériaux d'emballage. Si vous n'avez pas toutes les pièces de la liste, demandez à votre détaillant et nous les enverrons immédiatement.

⚠ It is recommended to install protective pads under all legs and support to avoid damage or scratches when placing furniture on a wood floor or other hard surface, and to limit indentation and prevent discoloration if placing on carpet.

⚠ Il est recommandé de placer des coussins protecteurs sous tous les pieds et toutes les bases des meubles pour éviter d'endommager ou d'égratigner les planchers en bois ou autres surfaces dures, et pour limiter l'empreinte et empêcher la décoloration quand les meubles reposent sur la moquette.

⚠ Hardware may loosen over time. Periodically check to make sure all connections are tight. Re-tighten if necessary.

⚠ Le matériel peut se desserrer au fil du temps. Vérifiez périodiquement que toutes les connexions sont serrées. Serrer à nouveau si nécessaire.



ASSEMBLY INSTRUCTION INSTRUCTION D' ASSEMBLAGE

ITEM NO: B2035-1 -HB/FB Panel, HB/FB Rail

B2035-2 - Upper Side Rail, Guard Rail, Ladder, Slat

B2035-1 PART LISTS / LISTE DE PIECES

No.	Description/la Description	Q.ty / Q.té	No.	Description/la Description	Q.ty / Q.té
A	Headboard / footboard panel Cadre de tête de lit / pied de lit	2 pcs	B	Headboard / footboard rails/ Traverses de tête et de pied de lit	2 pcs

B2035-2 PART LIST / LISTE DE PIECES

No.	Description/la Description	Q.ty / Q.té	No.	Description/la Description	Q.ty / Q.té
C	Slat roll/ Lattes(13pcs)	1 roll	J	Guardrail support/ Support de garde-corps	2 pcs
H	Upper front guardrail/ Garde-corps avant supérieur	1 pc	K	Upper front side rail/ Rail latéral avant supérieur	1 pc
I	Upper rear guardrail/ Garde-corps arrière supérieur	1 pc	L	Upper rear side rail/ Rail latéral arrière supérieur	1 pc

B2035-2 PART LIST / LISTE DE PIECES

No.	Description/la Description	Q.ty / Q.té	No.	Description/la Description	Q.ty / Q.té
M	Left ladder post/ Poste de Échelle -à Gauche	1 pc	O	Ladder steps/ Marche D' Échelle	4 pcs
N	Right ladder post/ Poste de Échelle -à Droite	1 pc			

**** These parts are only used for bunk bed ladder assembly.**

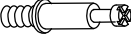


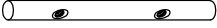
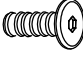

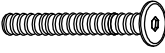
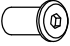





ASSEMBLY INSTRUCTION INSTRUCTION D' ASSEMBLAGE

ITEM NO: B2035-1 -HB/FB Panel, HB/FB Rail

B2035-2 - Upper Side Rail, Guard Rail, Ladder, Slat



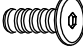
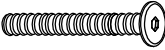
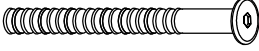
B2035-2 HARDWARE LIST / LISTE DE QUINCAILLERIE

Part No.	Sketch / Esquisser	Description/la Description	Size / Taille	Q.ty / Q.té
1		Minifix Bolt / Vis Minifix		8 pcs
2		Minifix Cam / Galet Minifix	Ø15 x 15mm	8 pcs
3		Wood dowel/Cheville en bois	Ø10 x 30mm	8 pcs
5		Metal Pin with Lock	Ø10 x 100mm	4 pcs
6		JCBC bolt/Boulon (Rainbow)	M6 x L16mm	8 pcs
7		JCBC bolt/Boulon (Black)	M6 x L30mm	14 pcs
8		JCBC bolt/Boulon (Rainbow)	M6 x L45mm	2 pcs
11		Joint Connector Nut/Boulon de trou	M6 x L12mm	2 pcs
12		JCBC Wood Screw / Vis	M6 x L28mm	8 pcs
13		CSK Screw / Vis	4.0 x 28mm	18 pcs
14		Allen Key / Cle Allen	M4 x 100mm	1 pc

** SCREW DRIVER (NOT PROVIDED)/

** TOURNEVIS (NON FOURNI)



Part No.	Sketch / Esquisser	Description/la Description	Size / Taille	Q.ty / Q.té
3		Wood dowel/Cheville en bois	Ø10 x 30mm	10 pcs
4		Barrel nut/Doigts en travers	M6 x L13mm	8 pcs
6		JCBC bolt/Boulon (Rainbow)	M6 x L16mm	4 pcs
8		JCBC bolt/Boulon (Rainbow)	M6 x L45mm	2 pcs
9		JCBC bolt/Boulon (Black)	M6 x L60mm	8 pcs

** These screws are only used for bunk bed ladder assembly.

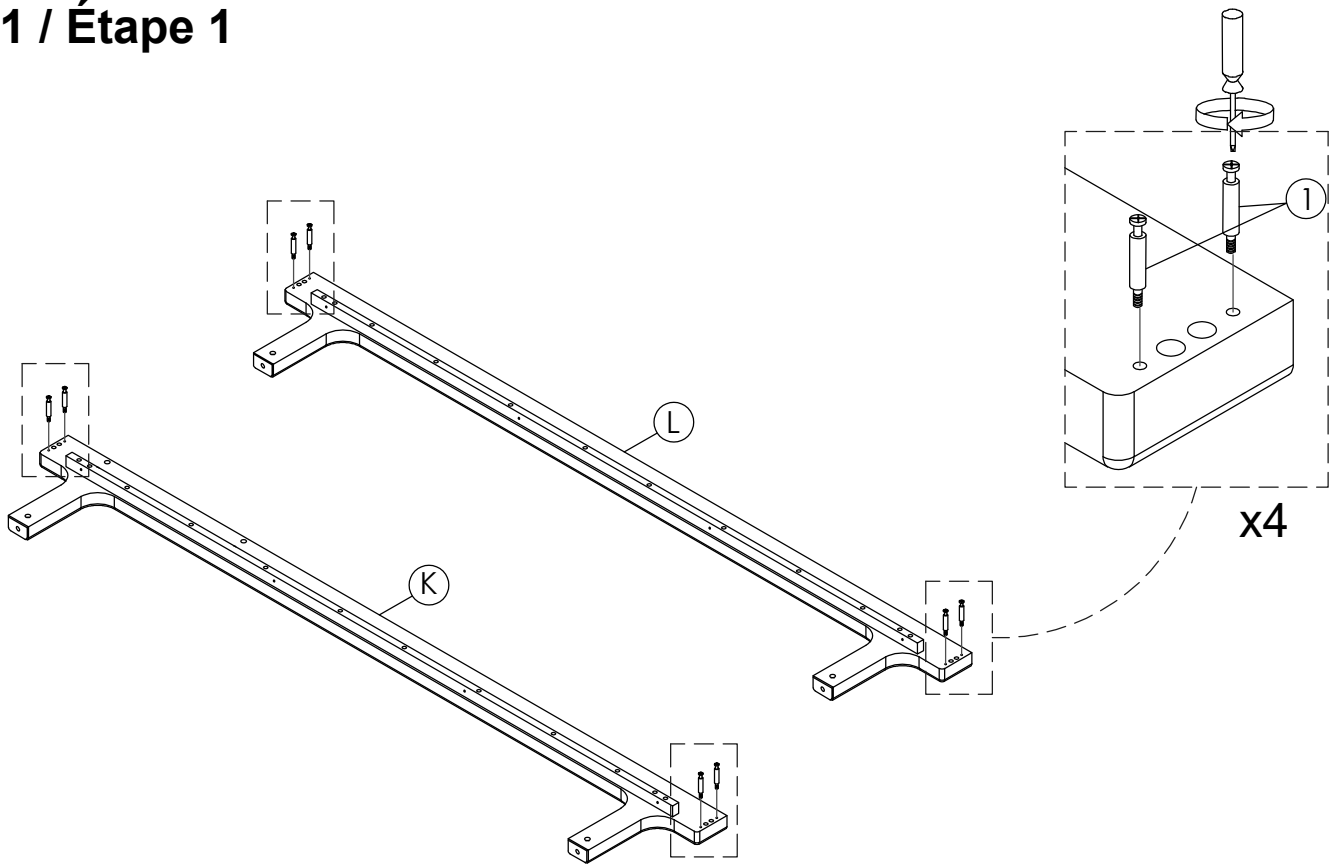


ASSEMBLY INSTRUCTION INSTRUCTION D' ASSEMBLAGE

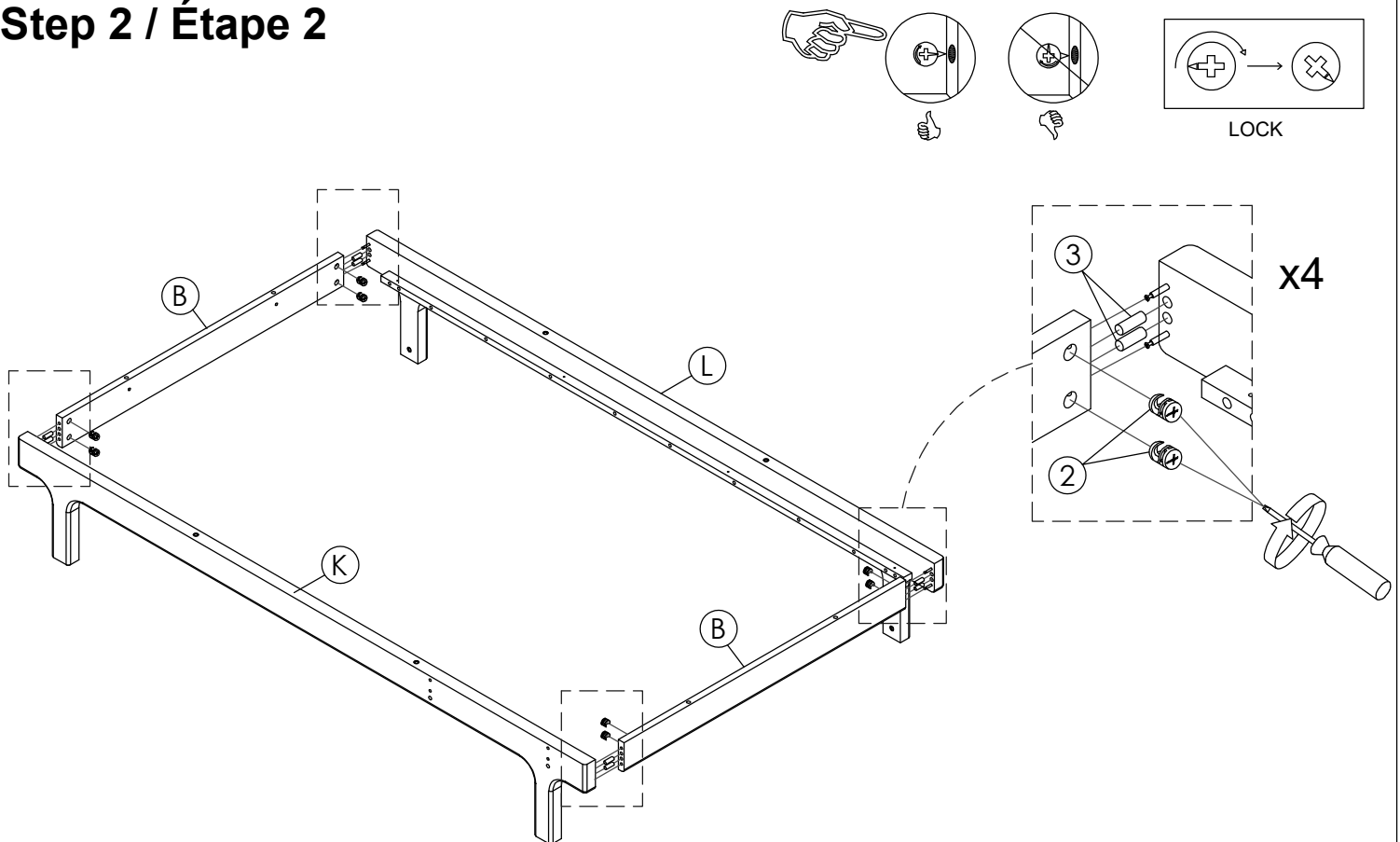
ITEM NO: B2035-1 -HB/FB Panel, HB/FB Rail

B2035-2 - Upper Side Rail, Guard Rail, Ladder, Slat

Step 1 / Étape 1



Step 2 / Étape 2



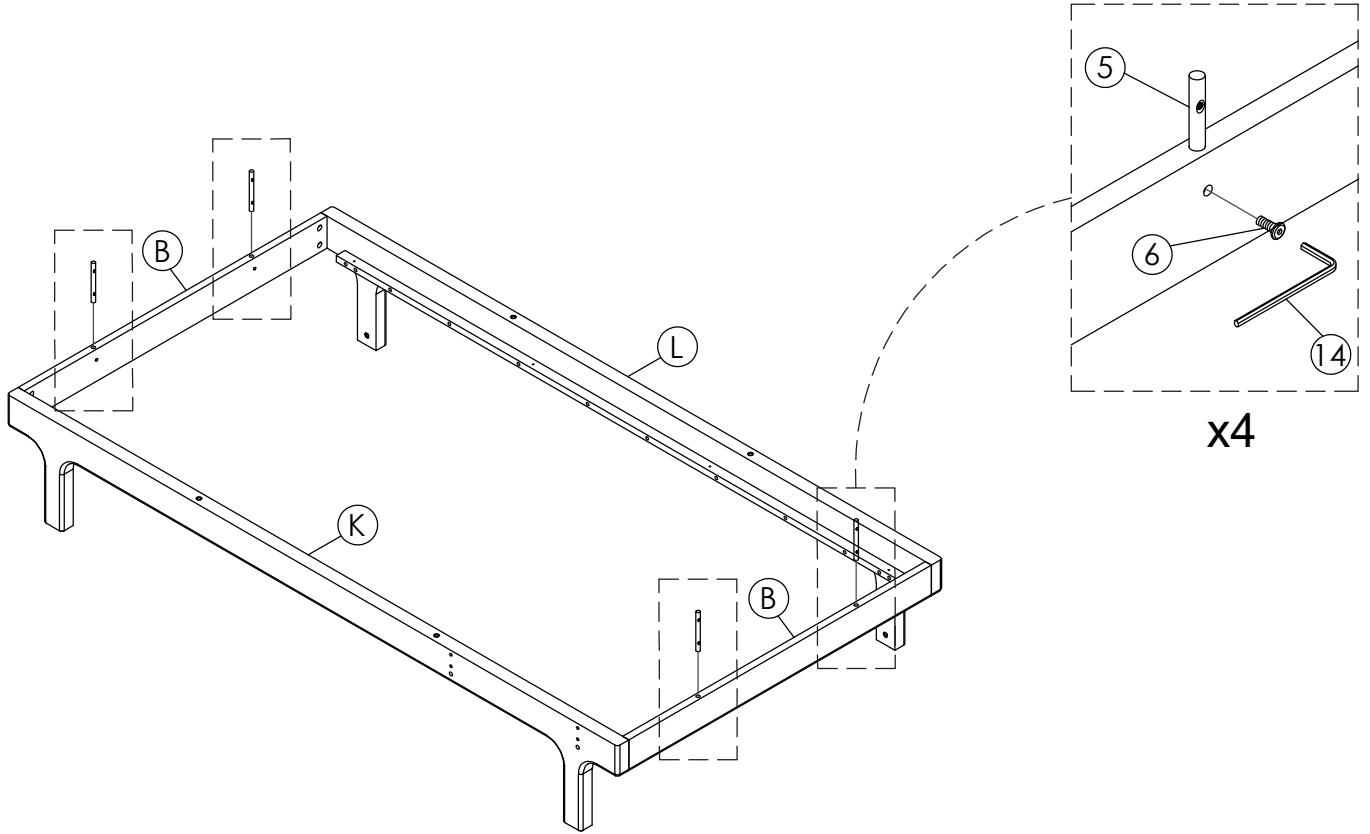


ASSEMBLY INSTRUCTION INSTRUCTION D' ASSEMBLAGE

ITEM NO: B2035-1 -HB/FB Panel, HB/FB Rail

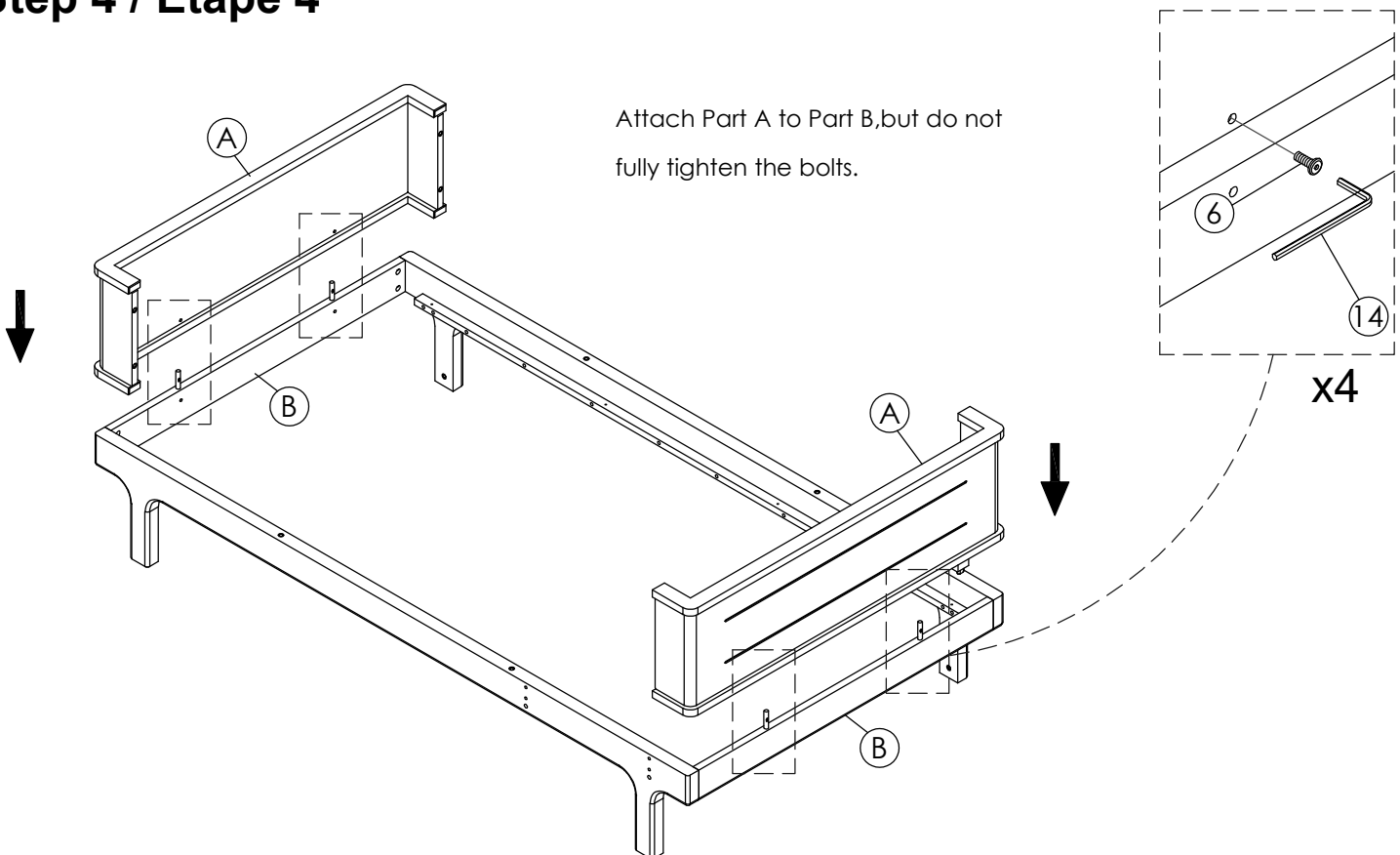
B2035-2 - Upper Side Rail, Guard Rail, Ladder, Slat

Step 3 / Étape 3



Step 4 / Étape 4

Attach Part A to Part B, but do not fully tighten the bolts.



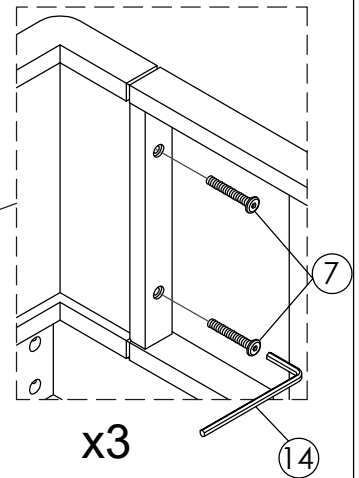
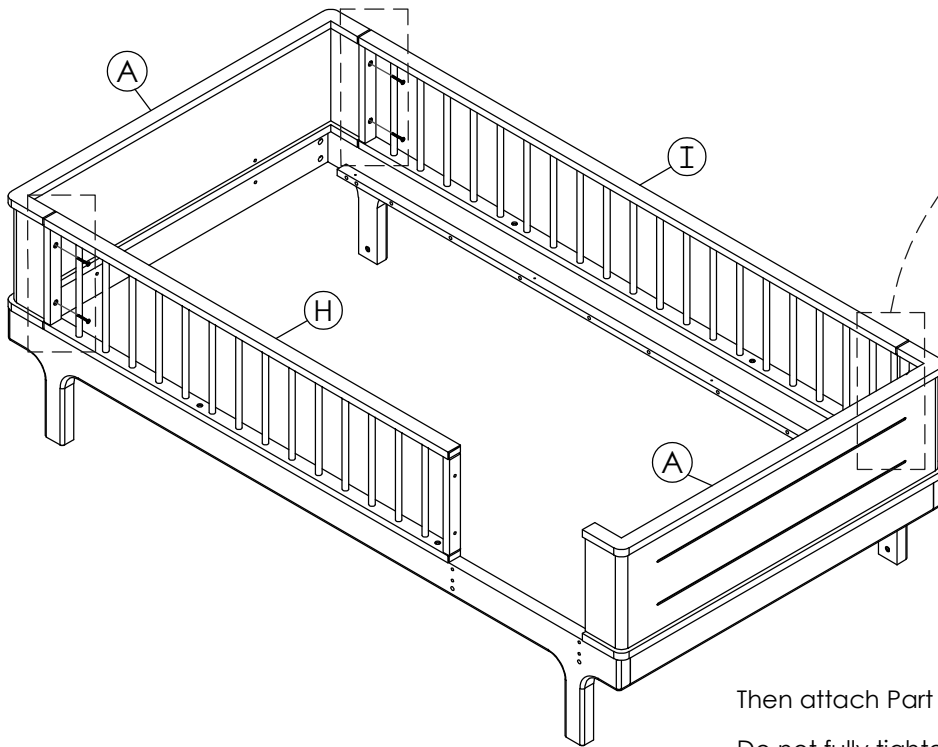


ASSEMBLY INSTRUCTION INSTRUCTION D' ASSEMBLAGE

ITEM NO: B2035-1 -HB/FB Panel, HB/FB Rail

B2035-2 - Upper Side Rail, Guard Rail, Ladder, Slat

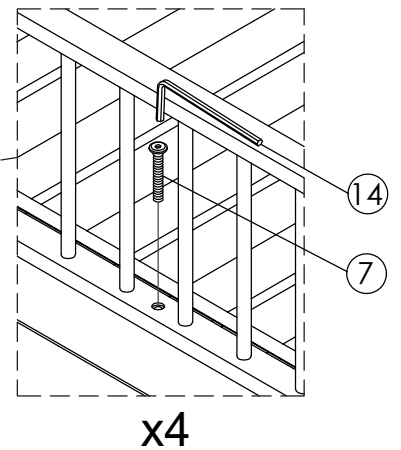
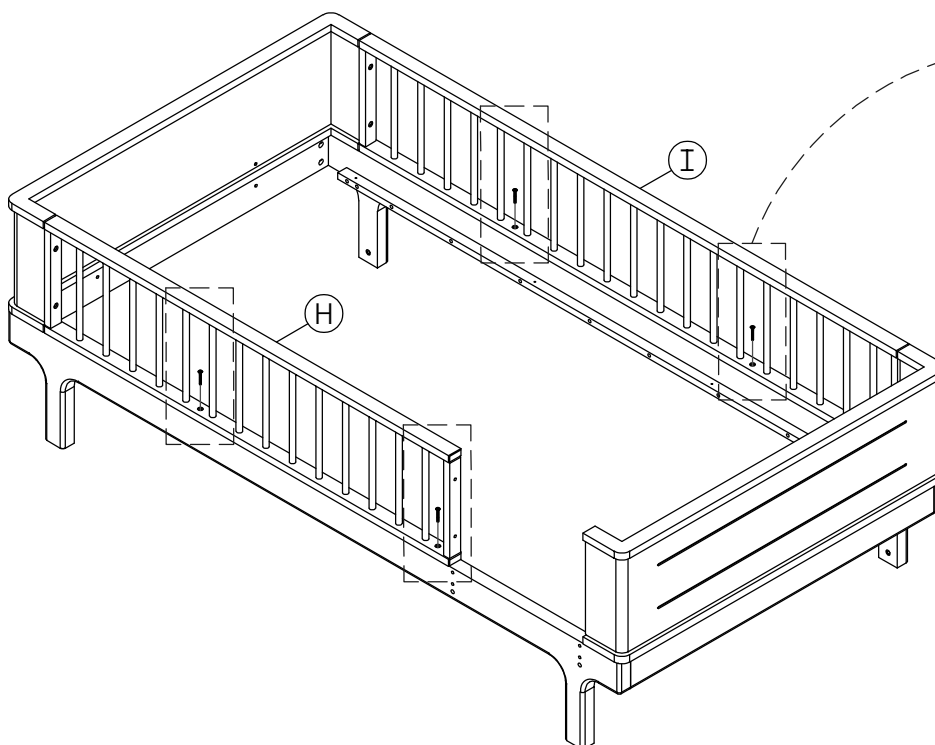
Step 5 / Étape 5



Then attach Part H and Part I to the Part A.

Do not fully tighten the bolts until completely assembled.

Step 6 / Étape 6



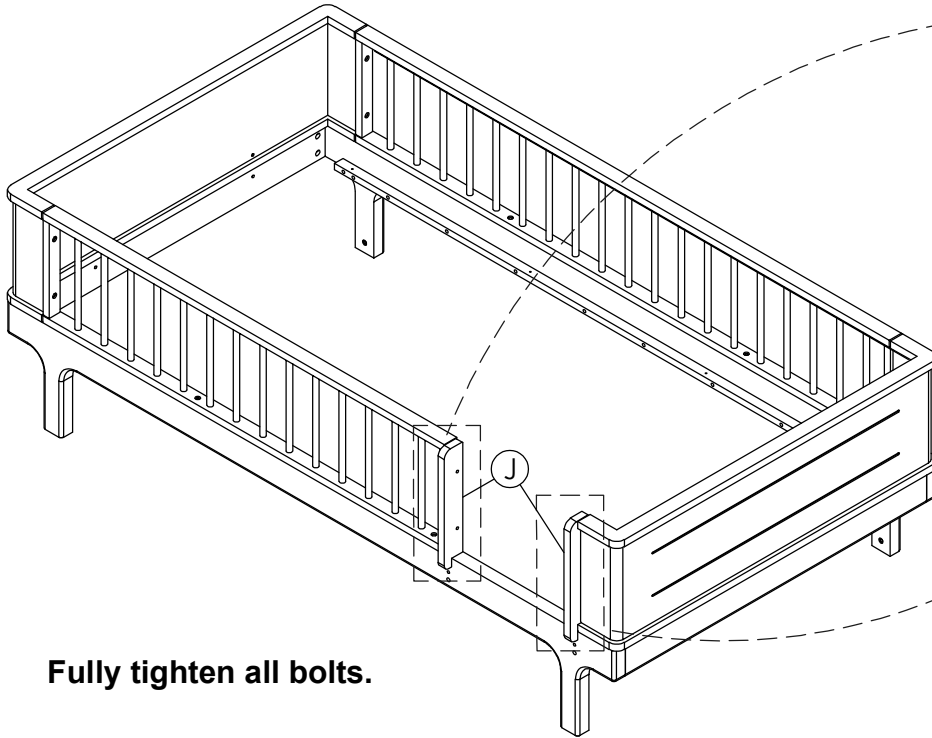


ASSEMBLY INSTRUCTION INSTRUCTION D' ASSEMBLAGE

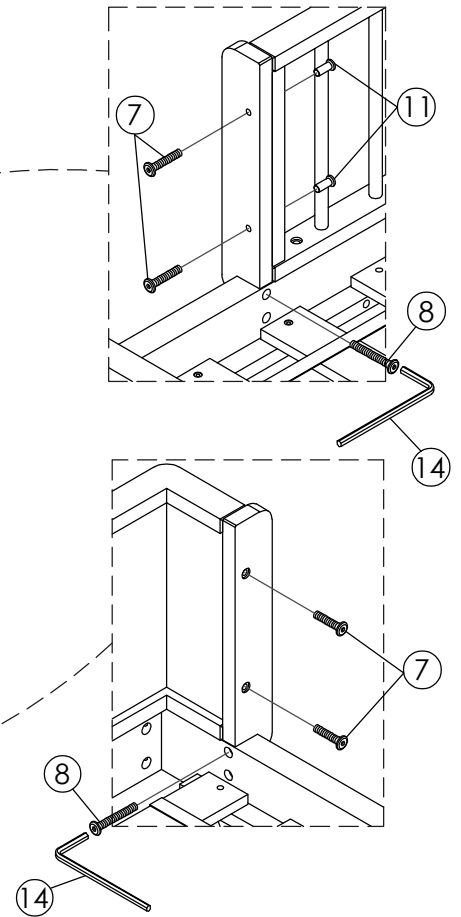
ITEM NO: B2035-1 -HB/FB Panel, HB/FB Rail

B2035-2 - Upper Side Rail, Guard Rail, Ladder, Slat

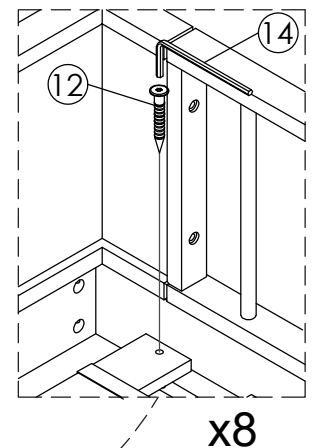
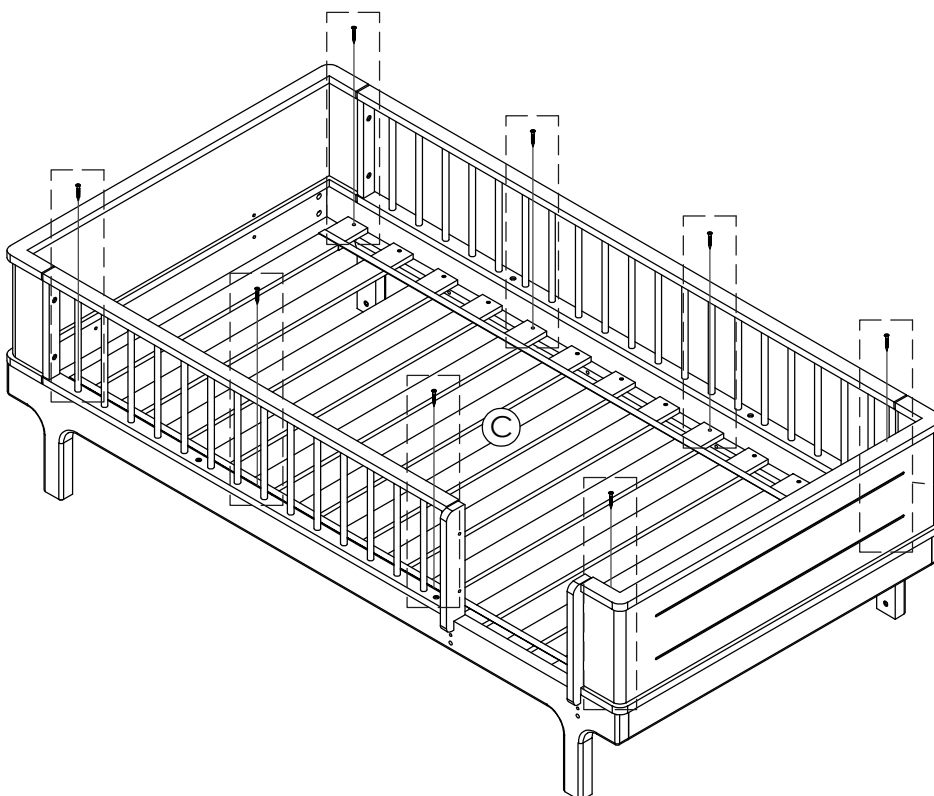
Step 7 / Étape 7



Fully tighten all bolts.



Step 8 / Étape 8



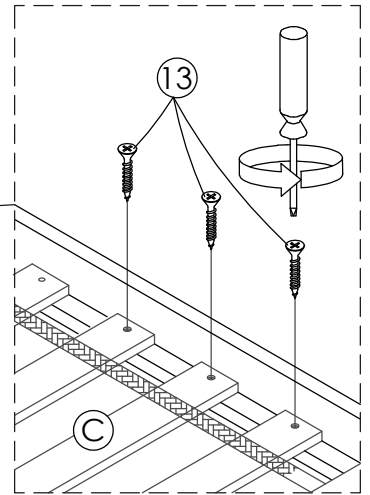
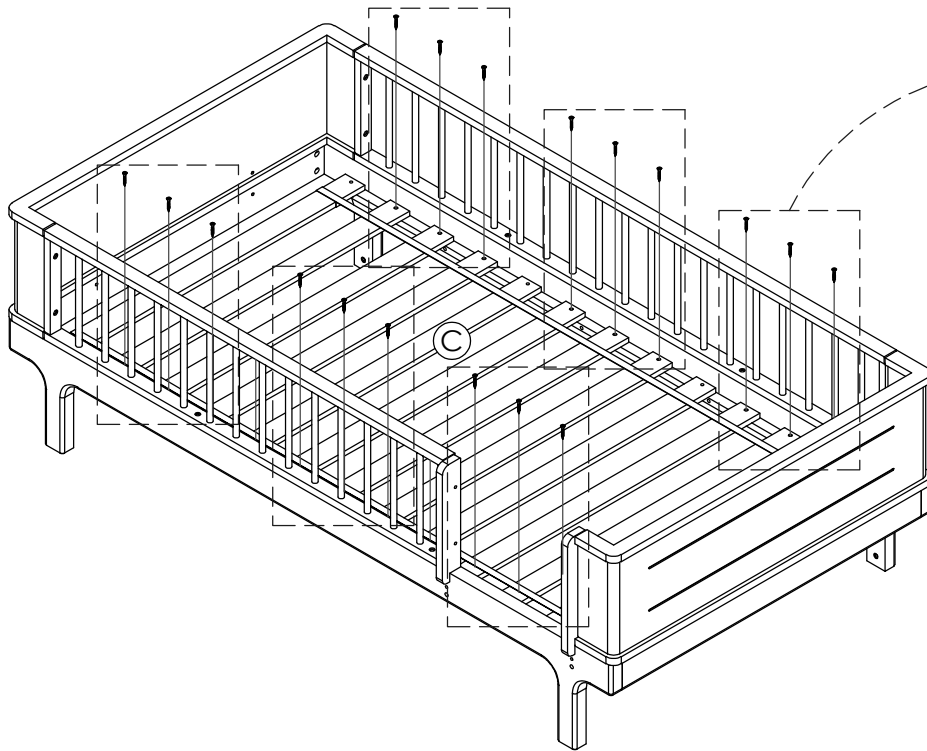


ASSEMBLY INSTRUCTION INSTRUCTION D' ASSEMBLAGE

ITEM NO: B2035-1 -HB/FB Panel, HB/FB Rail

B2035-2 - Upper Side Rail, Guard Rail, Ladder, Slat

Step 9 / Étape 9



x6

Assembly Completed Single Bed / Assemblage Completé

