



ASSEMBLY INSTRUCTIONS/ INSTRUCTION D'ASSEMBLAGE

1337K-1/2/3CKDW California King Bed/Tres Grand Lit Californien

1337K-1

King Sleigh Headboard / Tête De Lit Traineau – Tres Grand Lit

1337K-2

King Storage Footboard, Slats & Support Legs / Pied De Lit Avec Rangement, Lattes Et Support Pour Transverses – Tres Grand Lit

1337K-3CKDW

CK Side Rails & Storage K/D Drawers / Longérons De Côtés Avec Rangement – Tres Grand Lit Californien

Thank you for purchasing this product. Please take time to read and follow the instructions below. Check that you have all parts and hardware before assembly. Parts apparently missing are often found in the packing materials. If you do not have all the parts listed, have your dealer contact us and they will be sent to you immediately.

Merci d'avoir acheté ce produit. Veuillez lire et suivre les instructions ci-dessous. Vérifiez avant le montage que vous avez toutes les pièces et fixations. Les pièces qui semblent manquer se trouvent souvent dans les matériaux d'emballage. Si vous n'avez pas toutes les pièces de la liste, demandez à votre détaillant et nous vous les enverrons immédiatement.

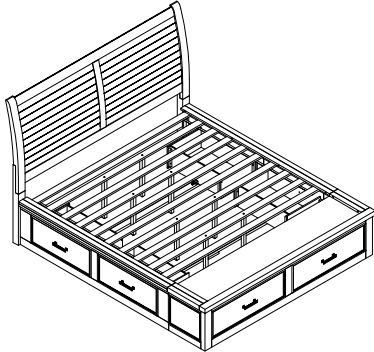
! It is recommended to install protective pads under all legs and supports to avoid damage or scratches when placing furniture on a wood floor or other hard surface, and to limit indentation and prevent discoloration if placing on carpet.

! Il est recommandé de placer des coussins protecteurs sous tous les pieds et toutes les bases des meubles pour éviter d'endommager ou d'égratigner les planchers en bois ou autres surfaces dures, et pour limiter l'empreinte et empêcher la décoloration quand les meubles reposent sur la moquette.

! Hardware may loosen over time. Periodically check to make sure all connections are tight. Re-tighten if necessary.

! Le matériel peut se desserrer au fil du temps. Vérifiez périodiquement que toutes les connexions sont serrées.

Serrer à nouveau si nécessaire.



1337K-1 PART LIST/LISTE DE PIÈCES

NO./ N°	DESCRIPTION/ LA DESCRIPTION	SKETCH/ ESQUISSE	Q'TY/ Q'TÉ
A	KING HEADBOARD / TÊTE DE LIT		1PC

1337K-2 PART LIST/LISTE DE PIÈCES

NO./ N°	DESCRIPTION/ LA DESCRIPTION	SKETCH/ ESQUISSE	Q'TY/ Q'TÉ
B	KING FOOTBOARD / PIED DE LIT		1PC
C	SLATS / LATTES		1SET (10PCS)
D	SUPPORT LEG / PIED CENTRE		8PCS
E	SUPPORT CROSS BAR / BARRE TRANSVERSALE DE SUPPORT		2PCS

1337K-3CKDW PART LIST/LISTE DE PIÈCES

NO./ N°	DESCRIPTION/ LA DESCRIPTION	SKETCH/ ESQUISSE	Q'TY/ Q'TÉ
F	CK SIDE RAILS / LONGERONS		2PCS
G	DRAWER FRONT PANEL / PANNEAU AVANT DU TIROIR		4PCS
H	DRAWER SIDE PANEL (L&R) / PANNEAU LATÉRAL DU TIROIR (GAUCHE/DROITE)		8PCS
I	DRAWER BACK PANEL / PANNEAU ARRIÈRE DE TIROIR		4PCS
J	DRAWER BOTTOM PANEL / PANNEAU FOND DE TIROIR		4PCS
K	HANDLE / POIGNÉE		4PCS
L	KENLIN GLIDE/ KENLIN GLIDE		4PCS
M	SIDE RAILS TOP CROWN / SUPERIEURE DE LONGERONS		2PCS
N	FOOTBOARD TOP CROWN / SUPERIEURE DE PIED DE LIT		2PCS

HARDWARE LISTS / LISTE DE QUINCAILLERIE

NO./ N°	DESCRIPTION/ LA DESCRIPTION	SIZE/ TAILLE	SKETCH/ ESQUISSE	Q'TY/ Q'TÉ
1	SCREW/VIS	#8*32mm		28PCS
2	BOLT/BOULON	5/16"x50mm		12PCS
3	SPRING WASHER/ RONDELLE D'ARRÊT	5/16"x12mm		12PCS
4	FLAT WASHER/ RONDELLE PLATE	5/16"x19mm		12PCS
5	ALLEN KEY/CLÈ ALLEN	4mm		1PC

* ABOVE HARDWARE ARE PACKED IN 1337K-2 FOR ASSEMBLY

* LE MATÉRIEL CI-DESSUS EST EMBALLÉ DANS #1337K-2 POUR L'ASSEMBLAGE.

HARDWARE LISTS / LISTE DE QUINCAILLERIE

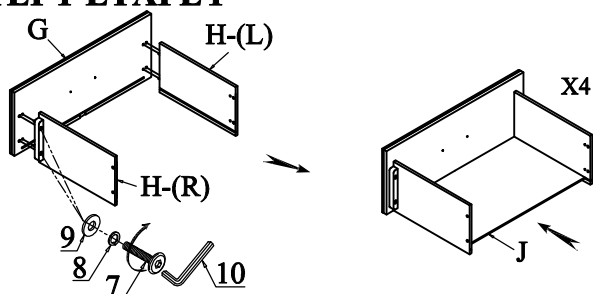
NO./ N°	DESCRIPTION/ LA DESCRIPTION	SIZE/ TAILLE	SKETCH/ ESQUISSE	Q'TY/ Q'TÉ
6	SCREW/VIS	Ø3*12mm		12PCS
7	BOLT/BOULON	1/4"x28mm		32PCS
8	SPRING WASHER/ RONDELLE D'ARRÊT	1/4"x10mm		44PCS
9	FLAT WASHER/ RONDELLE PLATE	1/4"x13mm		44PCS
10	ALLEN KEY/CLÈ ALLEN	4mm		1PC
11	SCREW/VIS	Ø5/32"*21mm		8PCS
12	BOLT/BOULON	1/4"x50mm		12PCS
13	DOWEL/GOUJON	Ø8*30mm		12PCS

* ABOVE HARDWARE ARE PACKED IN 1337K-3CKDW FOR ASSEMBLY

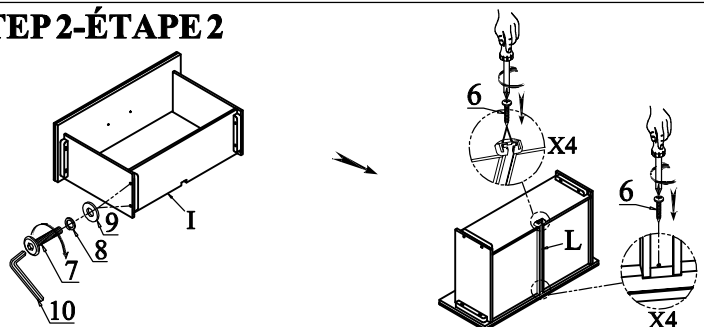
* LE MATÉRIEL CI-DESSUS EST EMBALLÉ DANS #1337K-3CKDW POUR L'ASSEMBLAGE.

** SCREWDRIVER (NOT PROVIDED).

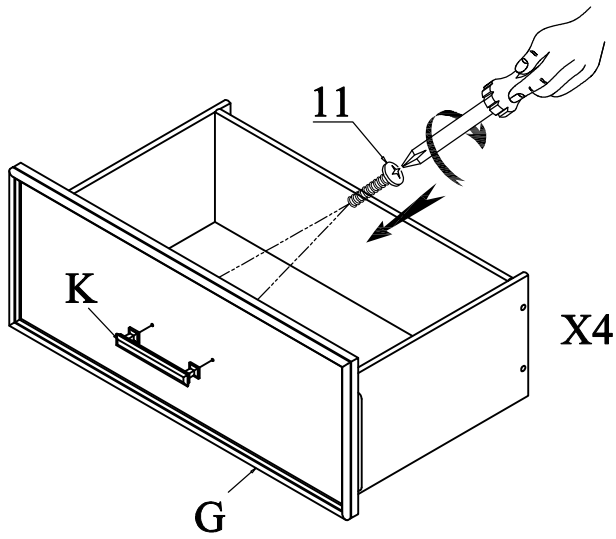
STEP 1-ÉTAPE 1



STEP 2-ÉTAPE 2

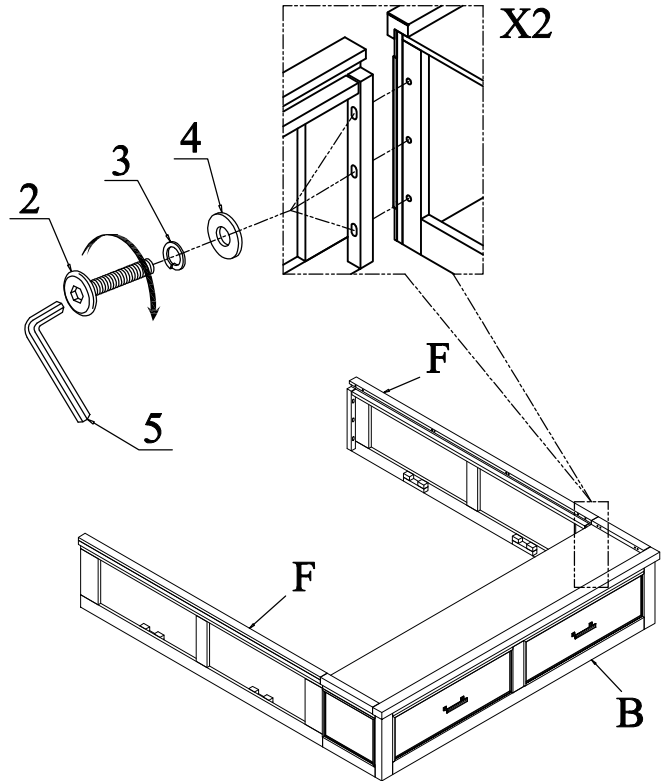


STEP 3-ÉTAPE 3

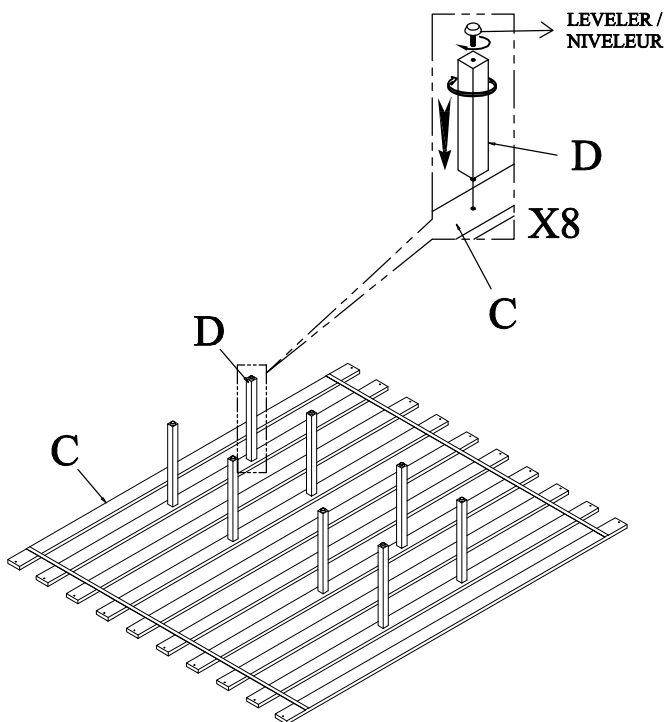


Scan QR Code to view full drawer assembly video

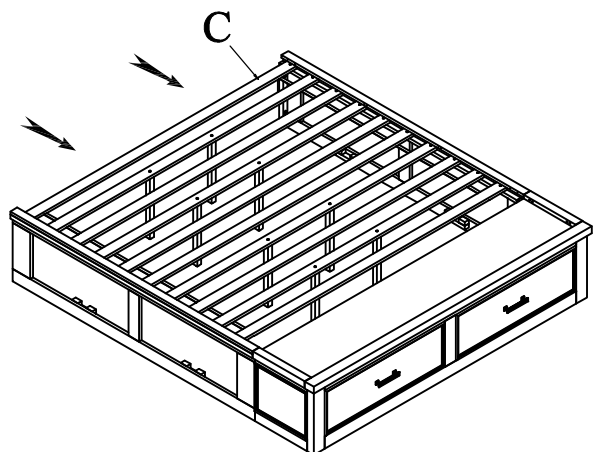
STEP 4-ÉTAPE 4



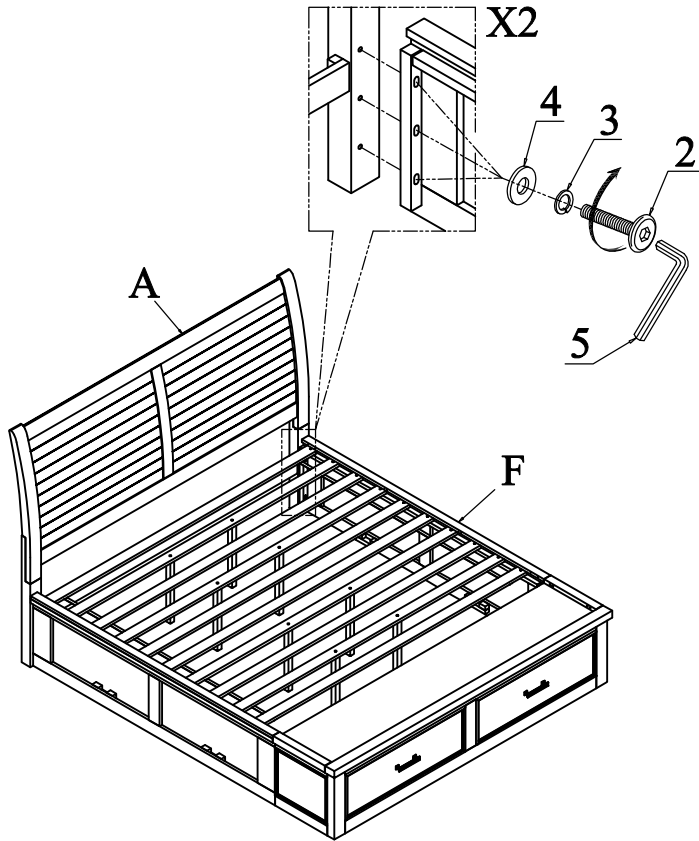
STEP 5-ÉTAPE 5



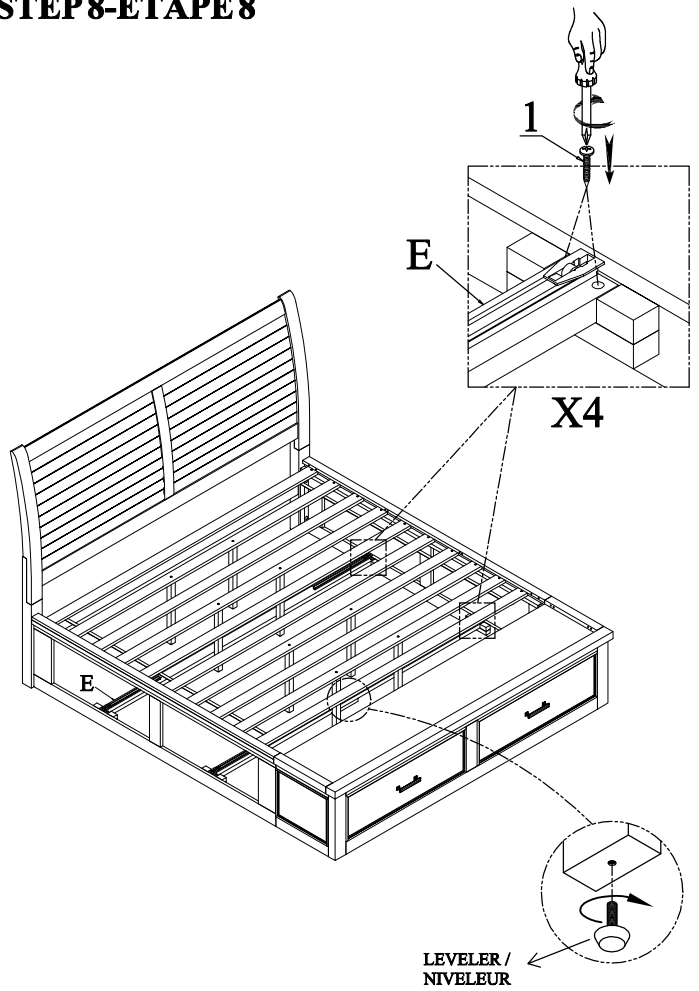
STEP 6-ÉTAPE 6



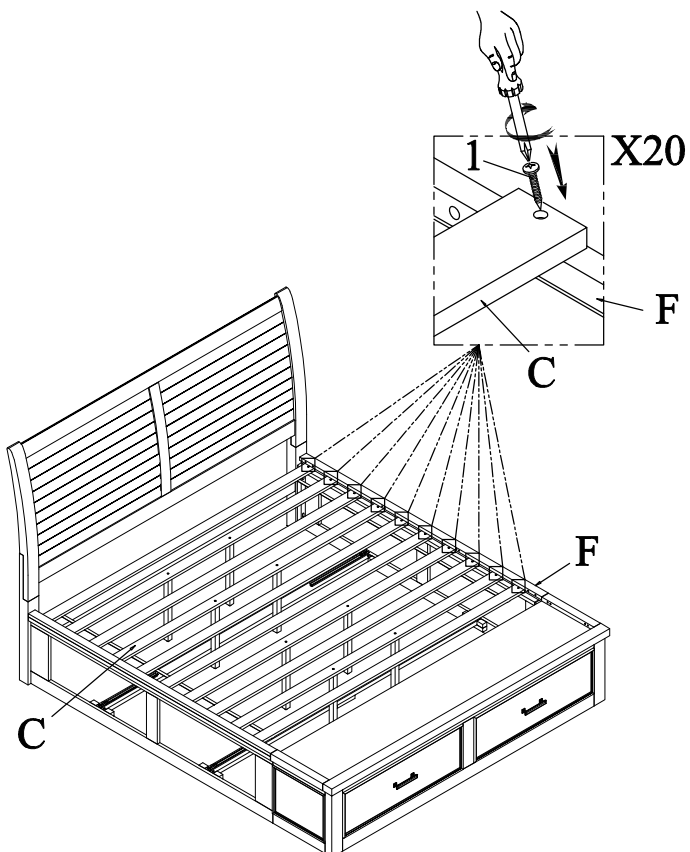
STEP 7-ÉTAPE 7



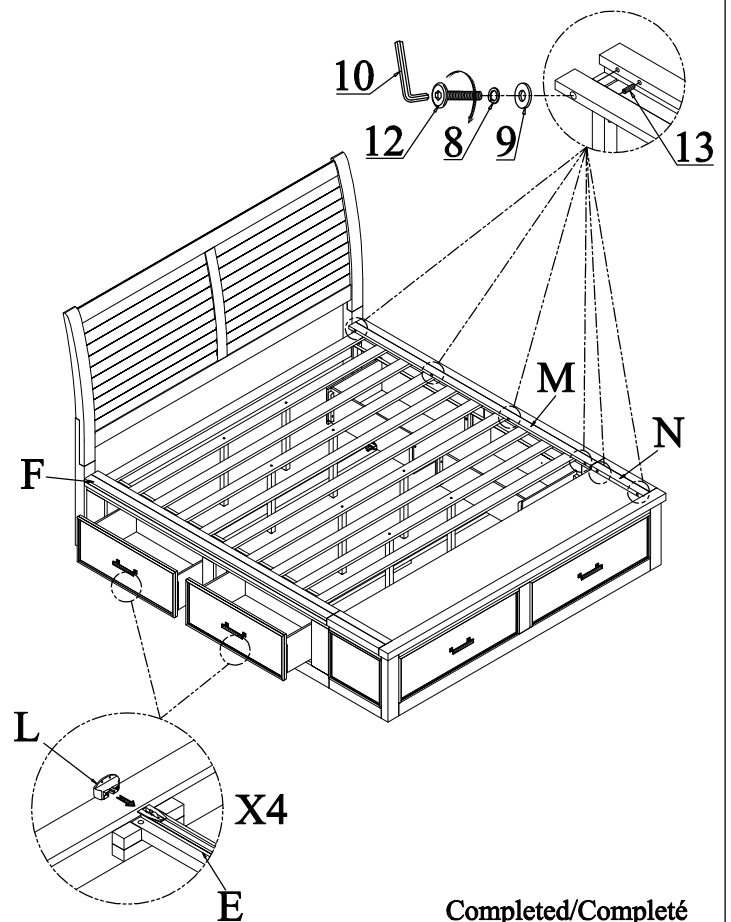
STEP 8-ÉTAPE 8



STEP 9-ÉTAPE 9



STEP 10-ÉTAPE 10



Completed/Complété