



ASSEMBLY INSTRUCTION / INSTRUCTION D' ASSEMBLAGE

ITEM NO : 2455NBK-5/2455NWH-5 DRESSER

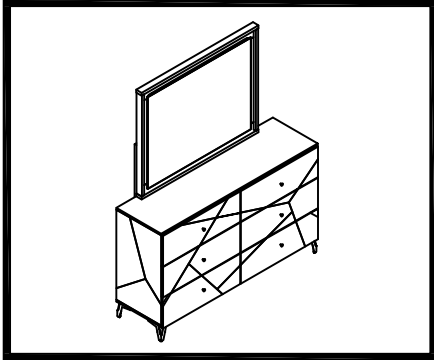
2455NBK-6/2455-6 MIRROR WITH LED

N° D'ARTICLE : 2455NBK-5/2455NWH-5 BUREAU DOUBLE

2455NBK-6/2455-6 MIROIR AVEC LED BLANCHE

Thank you for purchasing this product. Please take time to read and follow the instructions below. Check that you have all parts and hardware before assembly. Parts apparently missing are often found in the packing materials. If you do not have all the parts listed, have your dealer contact us and they will be sent to you immediately.

Merci d'avoir acheté ce produit . Veuillez lire et suivre les instructions ci-dessous. Vérifiez avant le montage que vous avez toutes les pièces et fixations. Les pièces qui semblent manquer se trouvent souvent dans les matériaux d'emballage. Si vous n'avez pas toutes les pièces de la liste, demandez à votre détaillant et nous vous les enverrons immédiatement.



It is recommended to install protective pads under all legs and supports to avoid damage or scratches when placing furniture on a wood floor or other hard surface, and to limit indentation and prevent discoloration if placing on carpet.



Il est recommandé de placer des coussins protecteurs sous tous les pieds et toutes les bases des meubles pour éviter d'endommager ou d'égratigner les planchers en bois ou autres surfaces dures, et pour limiter l'empreinte et empêcher la décoloration quand les meubles reposent sur la moquette.



Hardware may loosen over time. Periodically check to make sure all connections are tight. Re-tighten if necessary



Le matériel peut se desserrer au fil du temps. Vérifiez périodiquement que toutes les connexions sont serrées. Serrer à nouveau si nécessaire.

2455NBK-6/2455-6 PARTS LIST / LISTE DE PIÈCES			
NO	DESCRIPTION	SKETCH	QTY
A	MIRROR / MIROIR		1 PC
B	MIRROR SUPPORT / SUPPORT MIROIR		2 PCS

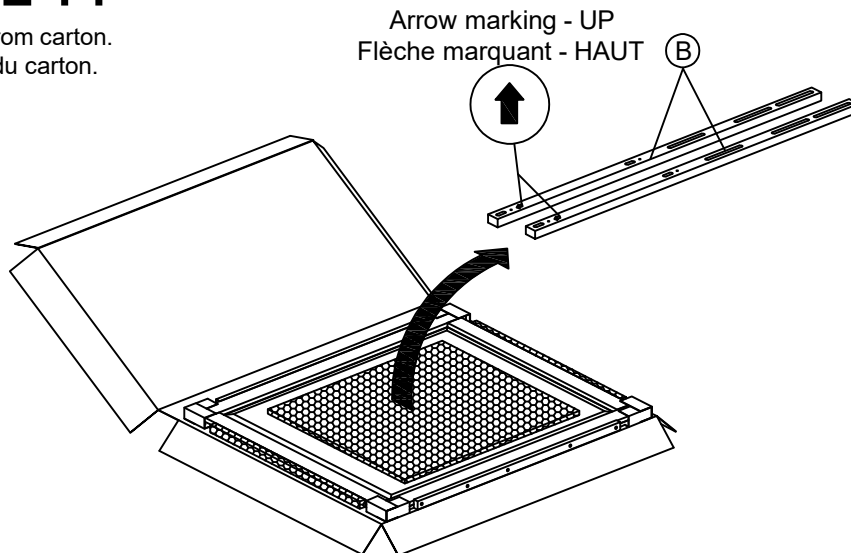
2455NBK-5/2455NWH-5 PARTS LIST / LISTE DE PIÈCES			
NO	DESCRIPTION	SKETCH	QTY
C	DRESSER / BUREAU DOUBLE		1 PC

HARDWARE LIST/ LISTE DE QUINCAILLERIE				
NO	DESCRIPTION	SKETCH	SIZE	QTY
1	ALLEN KEY / CLÉ ALLEN		M4 x 65mm BLK	1PC
2	JCBC BOLT/ BOULON		M6 x 35mm BLK	8 PCS
3	SPRING WASHER/ RONDELLE D' ARRÊT		M6 x 2mm(Thickness)	8 PCS
4	FLAT WASHER/ RONDELLE PLATE		M6 x 19mm x 1mm(Thickness)	8 PCS
5	ADAPTOR/ ADAPTATEUR			1PC

*ABOVE HARDWARE ARE PACKING IN 2455NBK-6/2455-6 FOR ASSEMBLY/
LE QUINCAILLERIE EST DANS 2455NBK-6/2455-6 POUR L' ASSEMBLAGE

STEP 1 / ÉTAPE 1 :

Take out the Mirror Support (B) from carton.
Retirez le support de miroir (B) du carton.

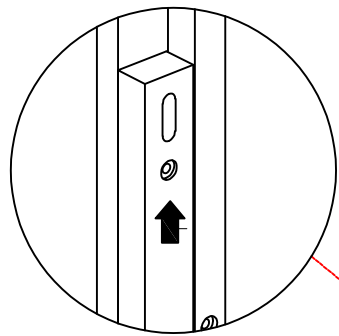


MADE IN MALAYSIA
FABRIQUÉ EN MALAISIE

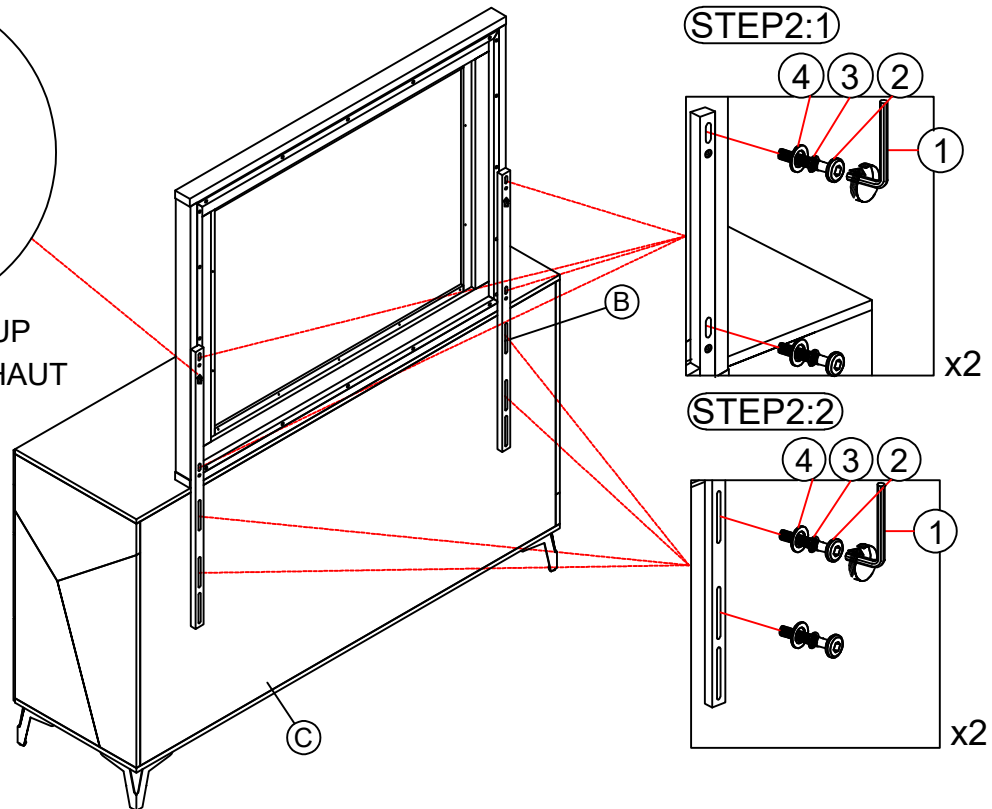
NOTE: Must tighten screws periodically with use screws will become loose. Check tightness of all screws every 6-8 weeks. -
REMARQUE: Les vis doivent être serrées périodiquement et les vis deviendront lâches. Vérifiez l'étanchéité de toutes les vis toutes les 6-8 semaines.

DO NOT TIGHTEN BOLTS UNTIL COMPLETELY ASSEMBLED.
NE PAS SERRER LES BOULONS JUSQU'À CE QUE LE MONTAGE SOIT COMPLETMENT

STEP 2 / ÉTAPE 2 :



Arrow marking - UP
Flèche marquant - HAUT



STEP 2:1 Attach Mirror Support Rail (B) to Mirror (A) as shown using JCBC Bolt (2), Spring Washer (3), Flat Washer (4) and fasten with Allen Wrench (1)

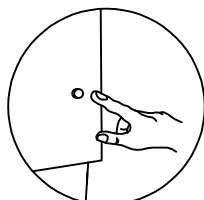
STEP 2:2 Place the Mirror (A) With Mirror Support Rail (B) on the top of Dresser (C) as shown. Fix JCBC Bolt (2), Spring Washer (3), Flat Washer (4) and fasten with Allen Wrench (1).

ÉTAPE 2 : 1 Fixez le rail de support du miroir (B) au miroir (A) comme illustré à l'aide Boulon JCBC (2), rondelle élastique (3), rondelle plate (4) et fixer avec une clé Allen (1)

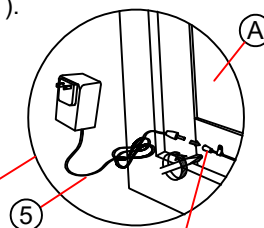
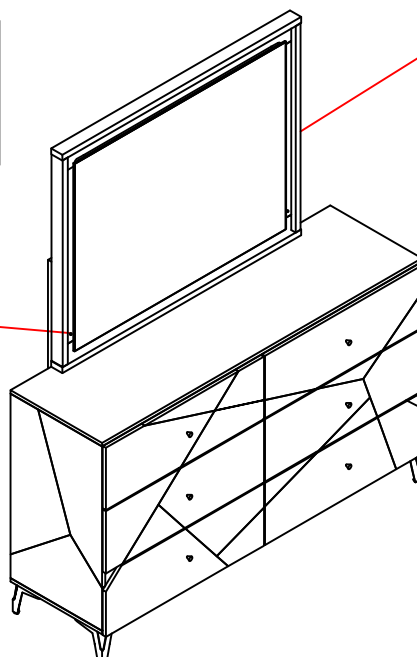
ÉTAPE 2 : 2 Placez le miroir (A) avec le rail de support du miroir (B) sur le dessus de la commode (C), comme indiqué. Fixez le boulon JCBC (2), la rondelle élastique (3), la rondelle plate (4) et fixez avec la clé Allen (1).

STEP 3 / ÉTAPE 3 :

Remark!!
Remove the Adaptor from the Box
Remarque!!
Retirez l'adaptateur de la boîte avec l'étiquette rouge



On & off touch switch
button (3 Ways Light)
Interrupteur tactile
marche/arrêt
(éclairage à 3 voies)



Loosen the screw to
connect
Desserrez la vis pour
connecter

MADE IN MALAYSIA
FABRIQUÉ EN MALAISIE

NOTE: Must tighten screws periodically with use screws will become loose. Check tightness of all screws every 6-8 weeks. -
REMARQUE: Les vis doivent être serrées périodiquement et les vis deviendront lâches. Vérifiez l'étanchéité de toutes les vis toutes les 6-8 semaines.

DO NOT TIGHTEN BOLTS UNTIL COMPLETELY ASSEMBLED.
NE PAS SERRER LES BOULONS JUSQU'À CE QUE LE MONTAGE SOIT COMPLETMENT

COMPLETE ASSEMBLY/
COMPLETMENT TERMINE