

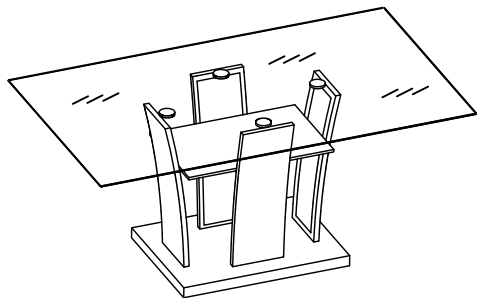


ASSEMBLY INSTRUCTION INSTRUCTION D'ASSEMBLAGE

ITEM NO: 5577N-72

DINING TABLE / TABLE À MANGER

5577N-72G DINING TABLE CLEAR GLASS TOP / 5577N-72B DINING TABLE STEEL BASE & MIDDLE SHELF
5577N-72C DINING TABLE BLACK WOOD / METAL LEG



Thank you for purchasing this product. Please take time to read and follow instructions below. Check that you have all parts and hardware before assembly. Parts apparently missing are often found in packing materials. If you do not have all parts listed, call us and they be sent to you immediately

Merci d'avoir acheté ce produit. Veuillez lire et suivre les instructions ci-dessous. Vérifiez avant le montage que vous avez toutes les pièces et fixations. Les pièces qui semblent manquer se trouvent souvent dans les matériaux d'emballage. Si vous n'avez pas toutes les pièces de la liste, demandez à votre détaillant et nous vous les enverrons immédiatement.



It is recommended to install protective pads under all legs and supports to avoid damage or scratches when placing furniture on a wood floor or other hard surface, and to limit indentation and prevent discoloration if placing on carpet.



Il est recommandé de placer des coussins protecteurs sous tous les pieds et toutes les bases des meubles pour éviter d'endommager ou d'égratigner les planchers en bois ou autres surfaces dures, et pour limiter l'empreinte et empêcher la décoloration quand les meubles reposent sur la moquette.

PARTS LIST / LISTE DE PIÈCES

NO.	SKETCH/ ESQUISSE	DESCRIPTION/ LA DESCRIPTION	CARTON	Q'TY/ Q'TÉ
A		TABLE TOP / DESSUS DE TABLE	5577N-72G	1PC
B		LEG / PIED	5577N-72C	2PCS
C		LEG / PIED	5577N-72C	2PCS
D		SHELF / ÉTAGÈRE	5577N-72B	1PC
E		TABLE BASE / SOCLE DE LA TABLE	5577N-72B	1PC

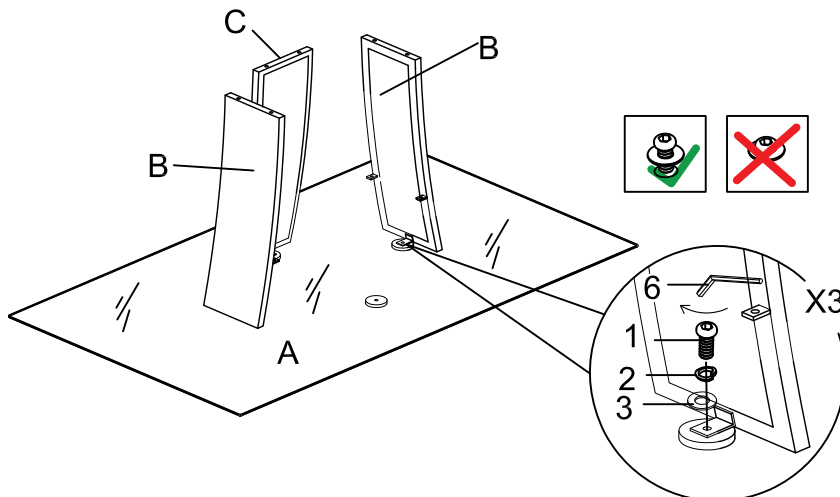
HARDWARE LIST / LISTE DE QUINCAILLERIE

NO.	DESCRIPTION/ LA DESCRIPTION	SIZE/ TAILLE	SKETCH/ ESQUISSE	Q'TY/ Q'TÉ
1	BOLT / BOULON	M8x12mm		4PCS
2	SPRING WASHER / JOINT À RESSORT	Ø8xØ14mm		4PCS
3	FLAT WASHER / RONDELLE PLATE	Ø8xØ16mm		12PCS
4	BOLT / BOULON	M8x45mm		8PCS
5	BOLT / BOULON	M6x10mm		4PCS
6	ALLEN KEY / CLÉ ALLEN	6 mm		1PC

** ABOVE HARDWARE ARE PACKED IN #5577N-72C FOR ASSEMBLY.
LE MATÉRIEL CI-DESSUS EST EMBALLÉ DANS #5577N-72C POUR L'ASSEMBLAGE

Step 1/

Étape 1



DO NOT TIGHTEN BOLTS UNTIL COMPLETELY ASSEMBLED.

NE PAS SERRER LES BOULONS JUSQU'À CE QUE LE MONTAGE SOIT COMPLÈTEMENT TERMINÉ

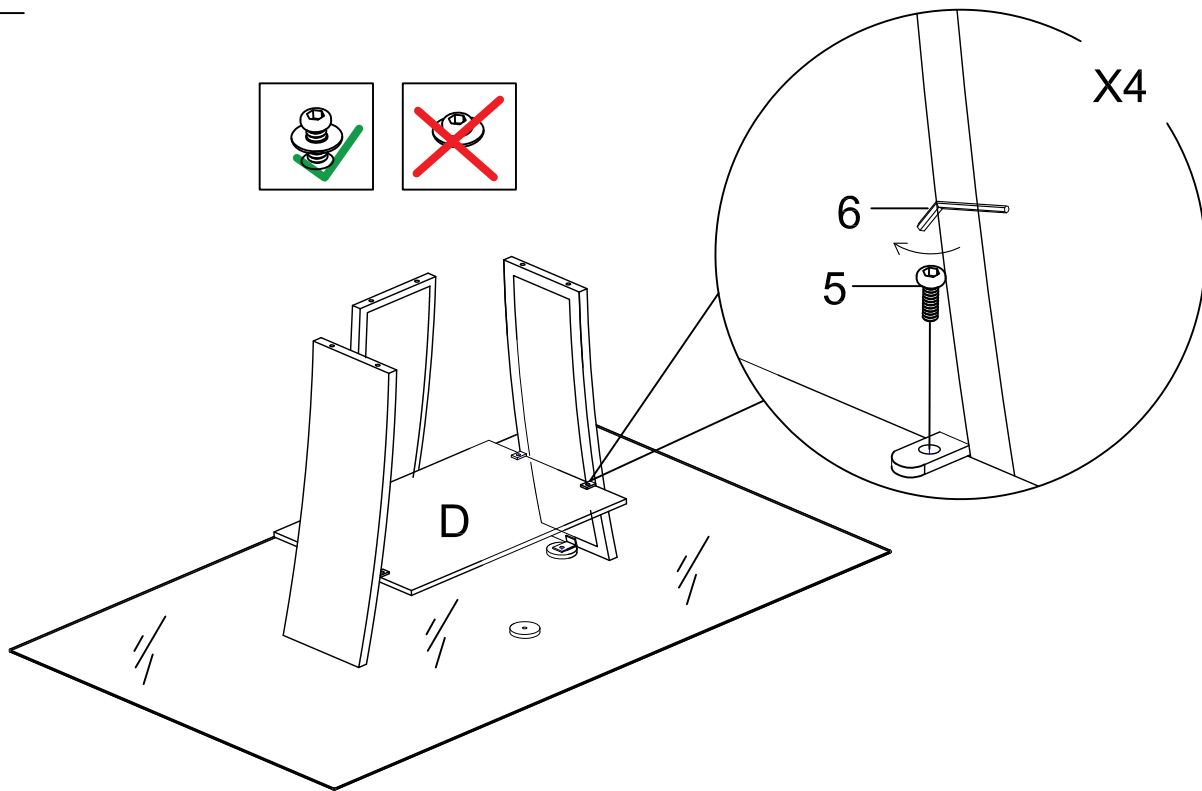
HARDWARE MAY LOOSEN OVER TIME. PERIODICALLY CHECK TO MAKE SURE ALL CONNECTIONS ARE TIGHT.

RE-TIGHTEN IF NECESSARY.

MADE IN CHINA / FABRIQUÉ EN CHINE

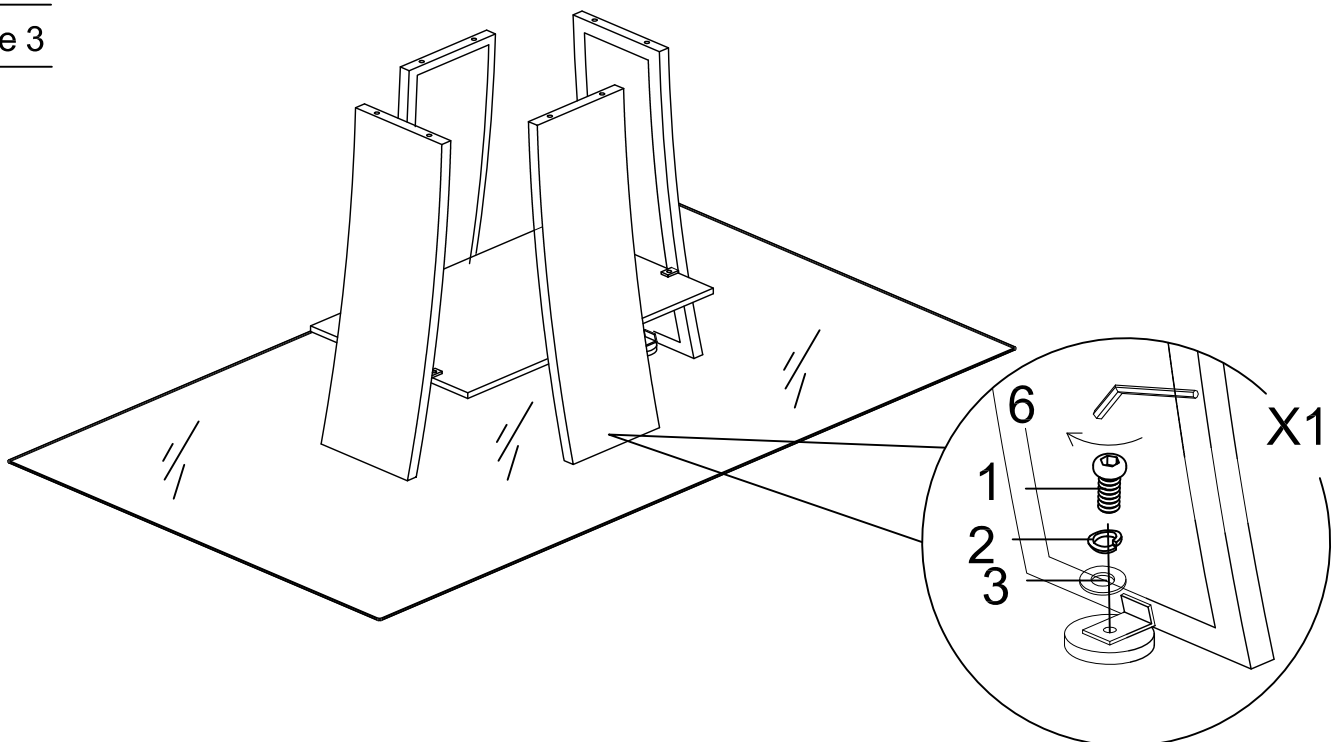
Step 2/

Étape 2



Step 3/

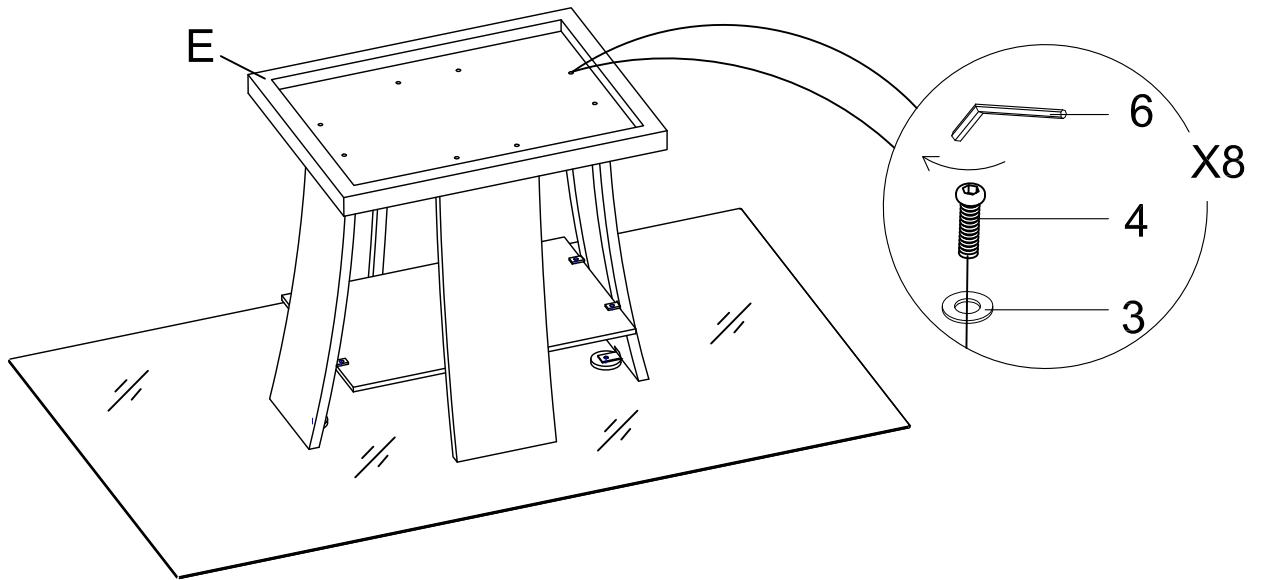
Étape 3



DO NOT TIGHTEN BOLTS UNTIL COMPLETELY ASSEMBLED.
NE PAS SERRER LES BOULONS JUSQU'À CE QUE LE MONTAGE SOIT
COMPLÈTMENT TERMINÉ
HARDWARE MAY LOOSEN OVER TIME. PERIODICALLY CHECK TO
MAKE SURE ALL CONNECTIONS ARE TIGHT.
RE-TIGHTEN IF NECESSARY.
MADE IN CHINA / FABRIQUÉ EN CHINE

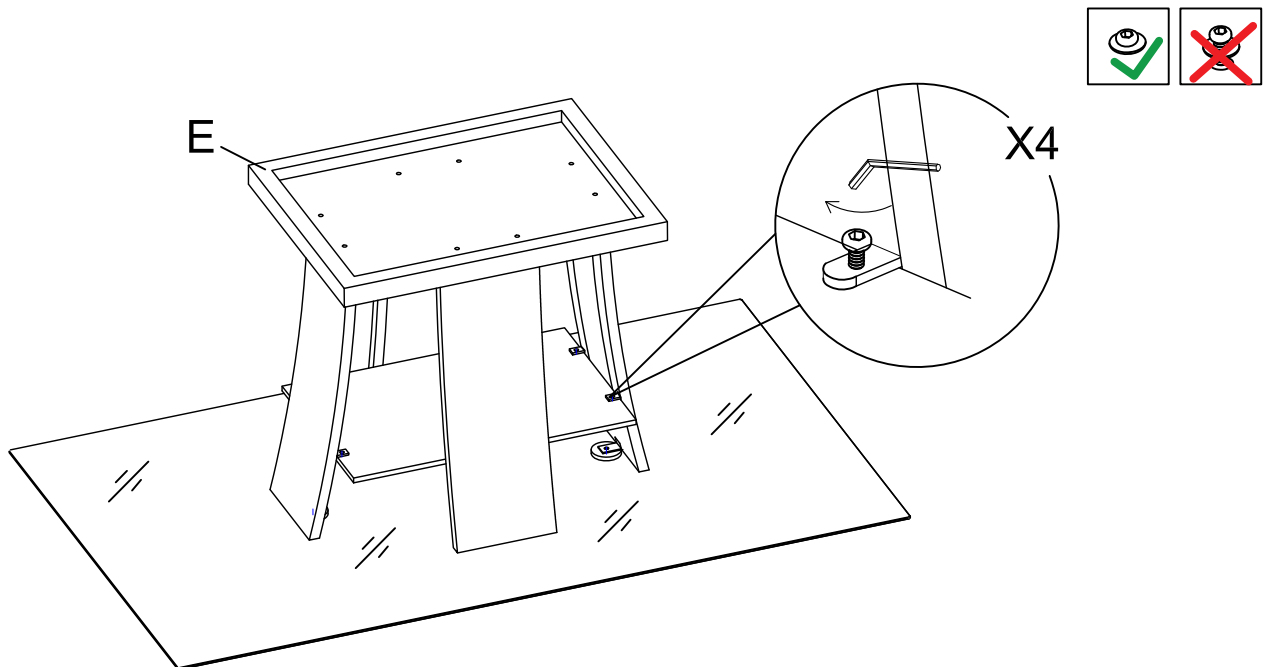
Step 4/

Étape 4



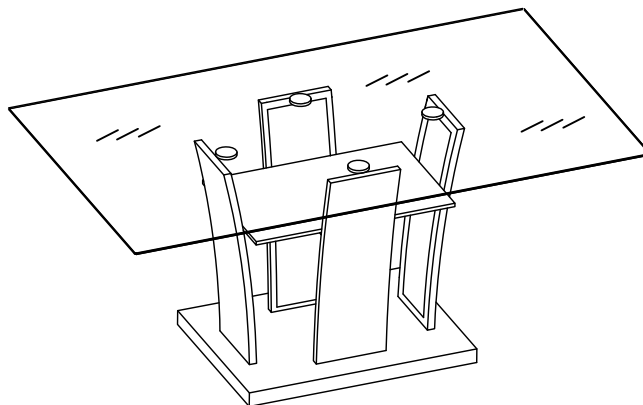
Step 5/

Étape 5



Step 6/

Étape 6



DO NOT TIGHTEN BOLTS UNTIL COMPLETELY ASSEMBLED.
NE PAS SERRER LES BOULONS JUSQU'À CE QUE LE MONTAGE SOIT
COMPLÈTMENT TERMINÉ
HARDWARE MAY LOOSEN OVER TIME. PERIODICALLY CHECK TO
MAKE SURE ALL CONNECTIONS ARE TIGHT.
RE-TIGHTEN IF NECESSARY.
MADE IN CHINA / FABRIQUÉ EN CHINE

ASSEMBLY COMPLETED /
ASSEMBLAGE COMPLÉTÉ