



HOMELEGANCE

ASSEMBLY INSTRUCTION / INSTRUCTION D'ASSEMBLAGE

5674-24 COUNTER HEIGHT CHAIR/CHAISE DE HAUTEUR COMPTOIR

Thank you for purchasing this product. Please take time to read and follow the instructions below. Check that you have all parts and hardware before assembly. Parts apparently missing are often found in the packing materials. If you do not have all the parts listed, have your dealer contact us and they will be sent to you immediately.



It is recommended to install protective pads under all legs and support to avoid damage or scratches when placing furniture on a wood floor or other hard surface, and to limit indentation and prevent discoloration if placing on carpet.

Merci d'avoir acheté ce produit. Veuillez lire et suivre les instructions ci-dessous. Vérifiez avant le montage que vous avez toutes les pièces et fixations. Les pièces qui semblent manquer se trouvent souvent dans les matériaux d'emballage. Si vous n'avez pas toutes les pièces de la liste, demandez à votre détaillant et nous les enverrons immédiatement.



Il est recommandé de placer des coussins protecteurs sous tous les pieds et toutes les bases des meubles pour éviter d'endommager ou d'égratigner les planchers en bois ou autres surfaces dures, et pour limiter l'empreinte et empêcher la décoloration quand les meubles reposent sur la moquette.

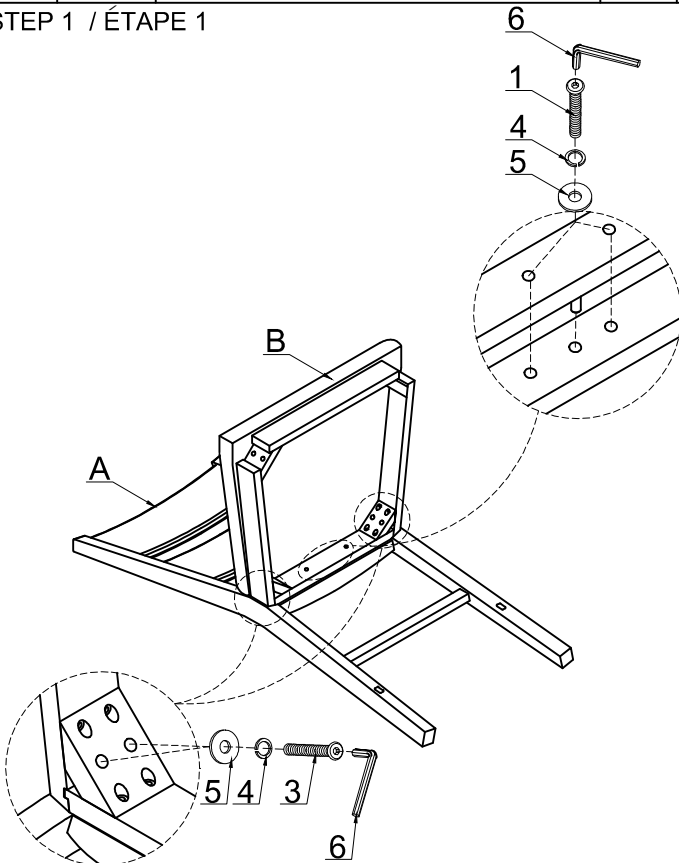
PARTS LIST / LISTE DE PIÈCES

A		Chair Back / Dossier de chaise	1
B		Seat Frame W/Cushion / Siège	1
C		Front Legs(L/R) / Pied Avant	2
D		Front stretcher /Brancard	1
E		Side stretcher (L/R) /Brancard	2

HARDWARE LIST / LISTE DE QUINCAILLERIE FOR EACH CHAIR

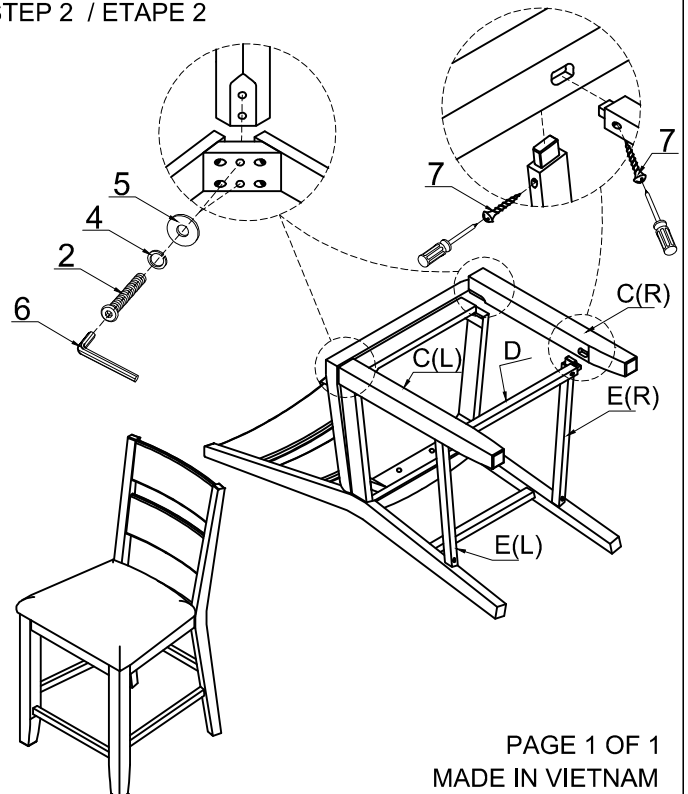
1		Bolt / Boulon 1/4" x 40mm	2
2		Bolt / Boulon 1/4" x 57mm	4
3		Bolt / Boulon 1/4" x 80mm	4
4		Lock Washer / Rondelle d'arrêt 1/4" x 11x1.2	10
5		Flat Washer / Rondelle Plate 1/4" x 19x1.8	10
6		Allen Key / Clé Allen M4x57	1
7		Screw / Vis #8x45mm	6

STEP 1 / ÉTAPE 1



Above hardware are packed in 5674-24 for assembly

STEP 2 / ÉTAPE 2



COMPLETED

PAGE 1 OF 1
MADE IN VIETNAM
FABRIQUÉ EN VIETNAM

DO NOT TIGHTEN BOLTS UNTIL COMPLETELY ASSEMBLED.

NE PAS SERRER LES BOULONS JUSQU'À CE QUE LE MONTAGE SOIT COMPLETMENT