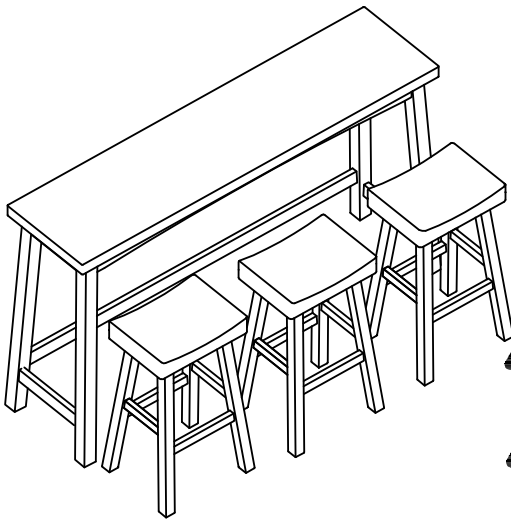




# ASSEMBLY INSTRUCTION INSTRUCTION D' ASSEMBLAGE

ITEM NO:

5687WTT/BTT/BLK-364P 4PCS PACK COUNTER HEIGHT SET - TABLE  
ENSEMBLE DE HAUTEUR DE COMPTOIR 4MCX - TABLE  
5687WTT/BTT/BLK-424P 4PCS PACK PUB HEIGHT SET - TABLE  
ENSEMBLE DE HAUTEUR DE PUB 4MCX - TABLE



Thank you for purchasing this product. Please take time to read and follow instructions below. Check that you have all parts and hardware before assembly. Parts apparently missing are often found in packing materials. If you do not have all parts listed, have your dealer contact us and they will be sent to you immediately.

Merci d'avoir acheté ce produit. Veuillez lire et suivre les instructions ci-dessous. Vérifiez avant le montage que vous avez toutes les pièces et fixation. Les pièces qui semblent manquer se trouvent souvent dans les matériaux d'emballage. Si vous n'avez pas toutes les pièces de la liste, appelez-nous et nous vous les enverrons immédiatement.

It is recommended to install protective pads under all legs and supports to avoid damage or scratches when placing furniture on a wood floor or other hard surface, and to limit indentation and prevent discoloration if placing on carpet.

Il est recommandé de placer des coussins protecteurs sous tous les pieds et toutes les bases des meubles pour éviter d'endommager ou d'égratigner les planchers en bois ou autres surfaces dures, et pour limiter l'empreinte et empêcher la décoloration quand les meubles reposent sur la moquette.

Hardware may loosen over time. Periodically check to make sure all connections are tight. Re-tighten if necessary.

Le matériel peut se desserrer au fil du temps. Vérifiez périodiquement que toutes les connexions sont serrées. Serrer à nouveau si nécessaire.

## PARTS LIST/LISTE DE PIÈCES

NO.	SKETCH/ ESQUISSE	DESCRIPTION/ LA DESCRIPTION	QTY/ Q'TÉ
A		TABLE TOP / DESSUS DE TABLE	1 PC
B		RIGHT FRONT LEG / PIED AVANT DROIT	1 PC
C		LEFT FRONT LEG / PIED AVANT GAUCHE	1 PC
D		RIGHT BACK LEG / PIED ARRIÈRE DROIT	1 PC
E		LEFT BACK LEG / PIED ARRIÈRE GAUCHE	1 PC
F		LONG STRETCHER / LONG ÉTIREMENT	1 PC
G		SIDE STRETCHER / ÉTIREMENT COURT	2 PCS

## HARDWARE LIST/LISTE DE QUINCAILLERIE

NO.	DESCRIPTION / LA DESCRIPTION	SIZE / TAILLE	SKETCH / ESQUISSE	QTY/ Q'TÉ
1	BOLT / BOULON	Ø5/16" x 2-3/8"		8 PCS
2	LOCK WASHER / RONDELLE D'ARRÊT	Ø5/16" x 1/2"		8 PCS
3	FLAT WASHER / RONDELLE PLATE	Ø5/16" x 3/4"		8 PCS
4	ALLEN KEY / CLÈ ALLEN	1/6" x 2-1/4"		1PC
5	WOOD SCREW / VIS À BOIS	#4 x 50mm		6 PCS

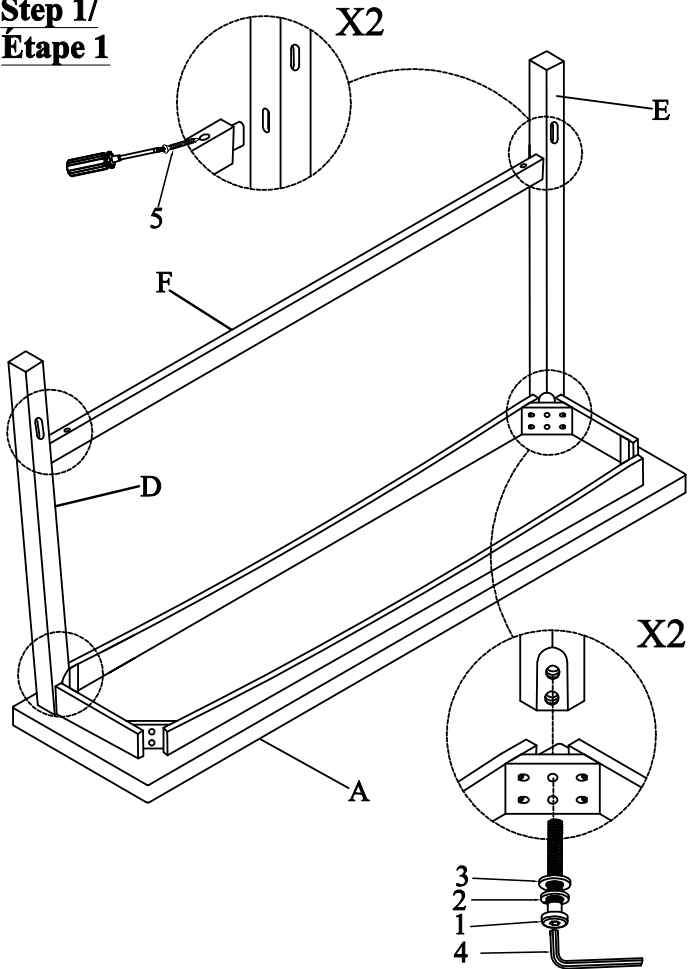
\*\*ABOVE HARDWARE ARE PACKED IN 5687WTT/BTT/BLK-364P / 5687WTT/BTT/BLK-424P FOR ASSEMBLY.

LE MATÉRIEL CI-DESSUS EST EMBALLÉ DANS 5687WTT/BTT/BLK-364P / 5687WTT/BTT/BLK-424P POUR L'ASSEMBLAGE

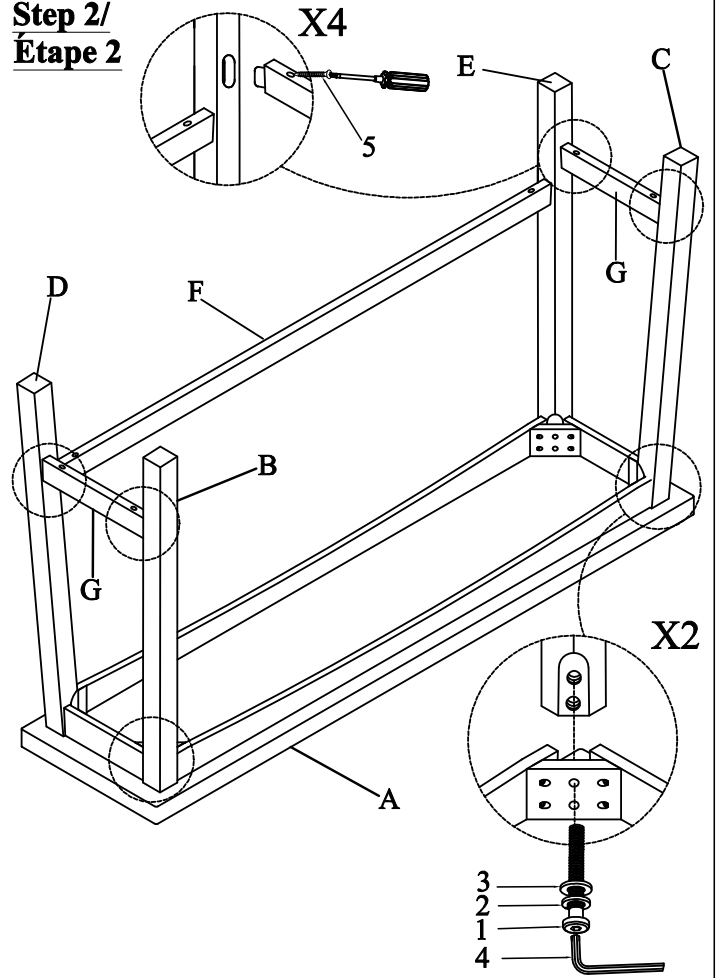
\*\*SCREW DRIVER (NOT PROVIDED) / TOURNEVIS (NON FOURNI)

DO NOT TIGHTEN BOLTS UNTIL COMPLETELY ASSEMBLED.  
NE PAS SERRER LES BOULONS JUSQU'À CE QUE LE MONTAGE SOIT  
COMPLÈTMENT TERMINÉ  
MADE IN VIETNAM / FABRIQUÉ AU VIETNAM

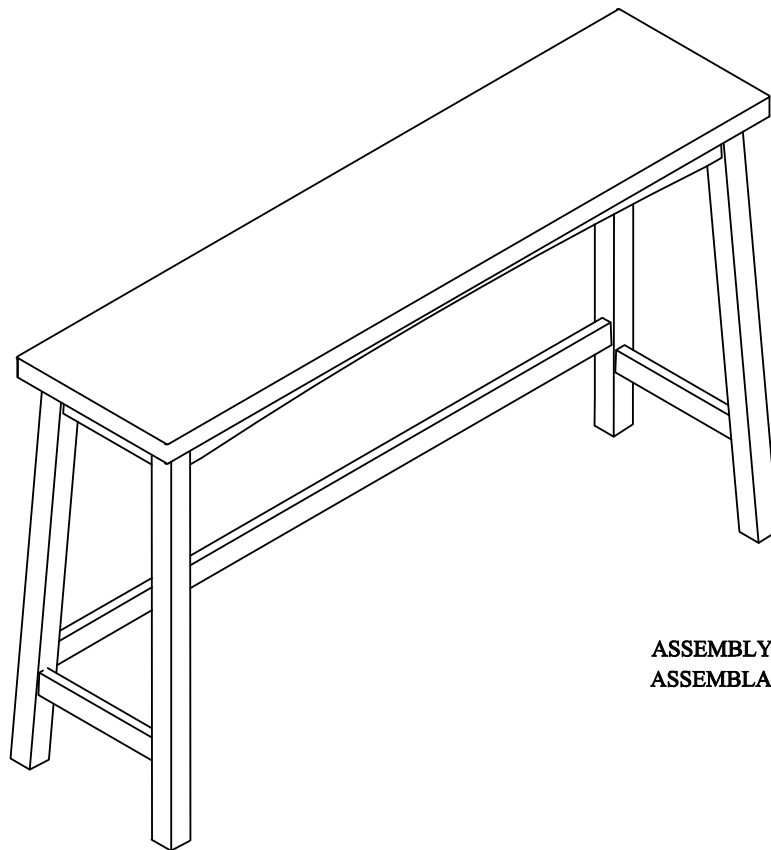
**Step 1/  
Étape 1**



**Step 2/  
Étape 2**



**Step 3/  
Étape 3**



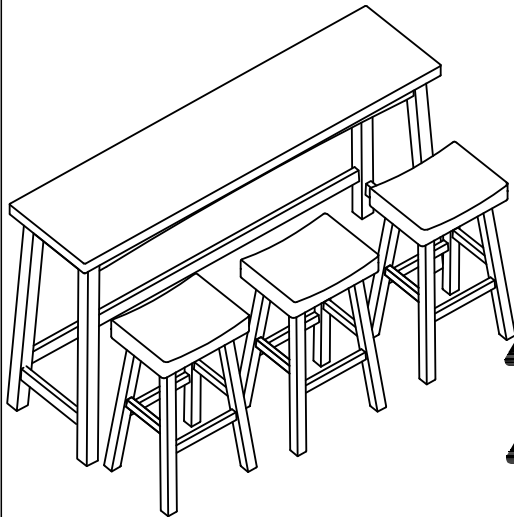
ASSEMBLY COMPLETED /  
ASSEMBLAGE COMPLÉTÉ



# ASSEMBLY INSTRUCTION INSTRUCTION D' ASSEMBLAGE

ITEM NO:

5687WTT/BTT/BLK-364P 4PCS PACK COUNTER HEIGHT SET - STOOL  
ENSEMBLE DE HAUTEUR DE COMPTOIR 4MCX - TABOURET  
5687WTT/BTT/BLK-424P 4PCS PACK PUB HEIGHT SET - STOOL  
ENSEMBLE DE HAUTEUR DE PUB 4MCX - TABOURET



Thank you for purchasing this product. Please take time to read and follow instructions below. Check that you have all parts and hardware before assembly. Parts apparently missing are often found in packing materials. If you do not have all parts listed, have your dealer contact us and they will be sent to you immediately.

Merci d'avoir acheté ce produit. Veuillez lire et suivre les instructions ci-dessous. Vérifiez avant le montage que vous avez toutes les pièces et fixation. Les pièces qui semblent manquer se trouvent souvent dans les matériaux d'emballage. Si vous n'avez pas toutes les pièces de la liste, appelez-nous et nous vous les enverrons immédiatement.

It is recommended to install protective pads under all legs and supports to avoid damage or scratches when placing furniture on a wood floor or other hard surface, and to limit indentation and prevent discoloration if placing on carpet.

Il est recommandé de placer des coussins protecteurs sous tous les pieds et toutes les bases des meubles pour éviter d'endommager ou d'égratigner les planchers en bois ou autres surfaces dures, et pour limiter l'empreinte et empêcher la décoloration quand les meubles reposent sur la moquette.

Hardware may loosen over time. Periodically check to make sure all connections are tight. Re-tighten if necessary.

Le matériel peut se desserrer au fil du temps. Vérifiez périodiquement que toutes les connexions sont serrées. Serrer à nouveau si nécessaire.

PARTS LIST/LISTE DE PIÈCES			
NO.	SKETCH/ ESQUISSE	DESCRIPTION/ LA DESCRIPTION	QTY/ QTÉ
A		WOODEN SEAT/ SIÈGE	1 PC
B		LEG FRAME / CADRE DE PIED	2 PCS
C		STRETCHER / BARREAU	2 PCS

HARDWARE LIST/LISTE DE QUINCAILLERIE				
NO.	DESCRIPTION / LA DESCRIPTION	SIZE / TAILLE	SKETCH / ESQUISSE	QTY/ QTÉ
1	BOLT / BOULON	Ø1/4" x 1-5/8"		4 PCS
2	LOCK WASHER / RONDELLE D'ARRÊT	Ø1/4" x 1/2"		4 PCS
3	FLAT WASHER / RONDELLE PLATE	Ø1/4" x 3/4"		4 PCS
4	ALLEN KEY / CLÈ ALLEN	1/6" x 2-1/4"		1PC
5	WOOD SCREW / VIS À BOIS	#4 x 50mm		4 PCS

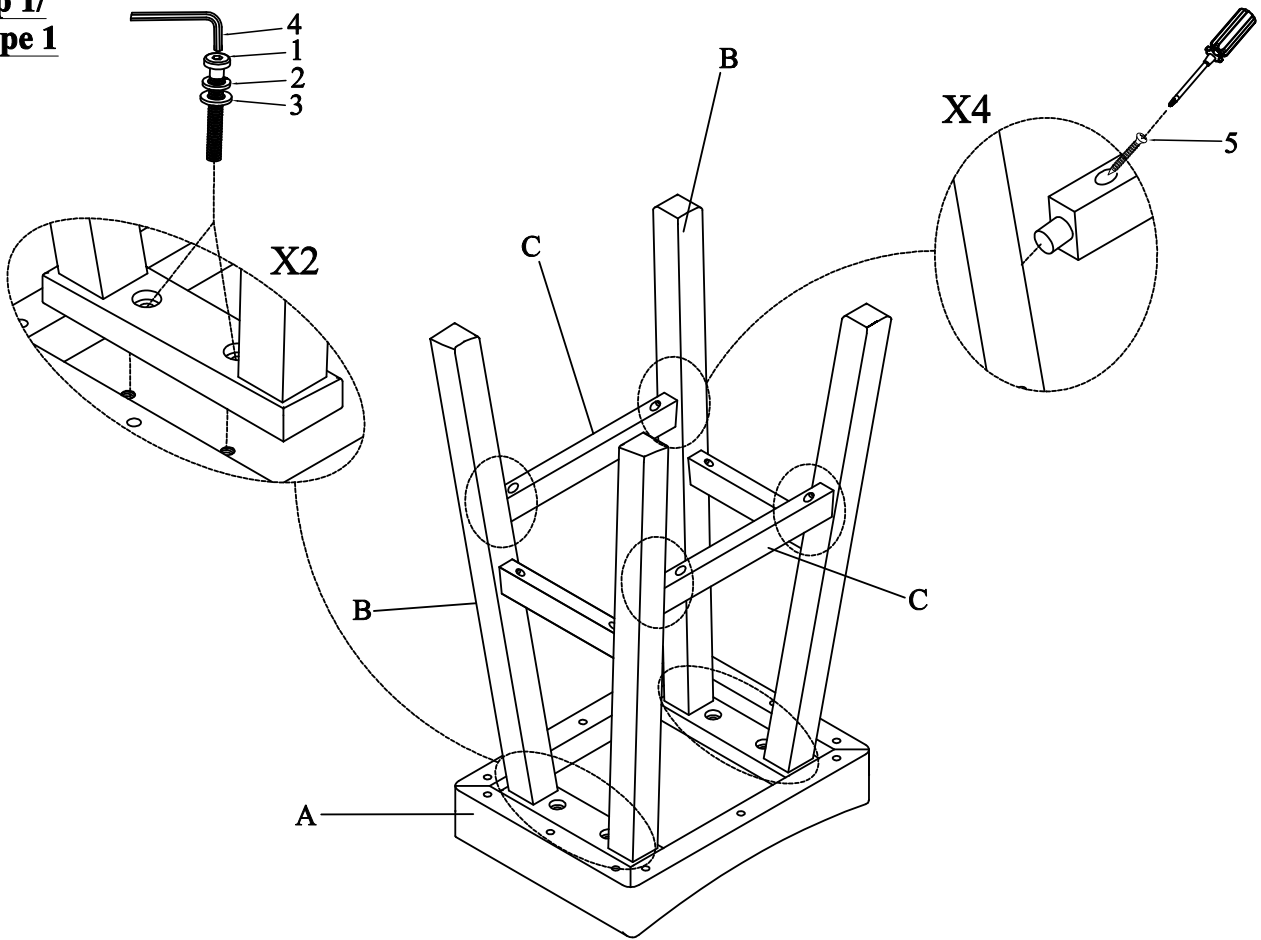
\*\*ABOVE HARDWARE ARE PACKED IN 5687WTT/BTT/BLK-364P / 5687WTT/BTT/BLK-424P FOR ASSEMBLY.

LE MATÉRIEL CI-DESSUS EST EMBALLÉ DANS 5687WTT/BTT/BLK-364P / 5687WTT/BTT/BLK-424P POUR L'ASSEMBLAGE

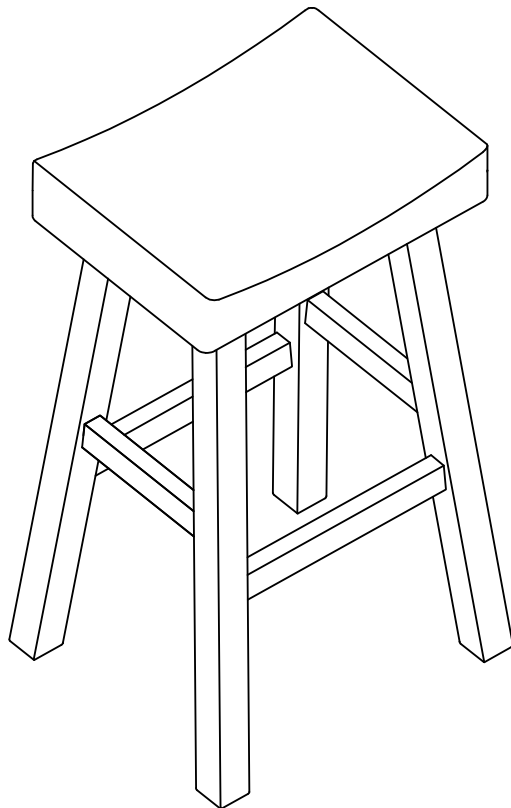
\*\*SCREW DRIVER (NOT PROVIDED) / TOURNEVIS (NON FOURNI)

DO NOT TIGHTEN BOLTS UNTIL COMPLETELY ASSEMBLED.  
NE PAS SERRER LES BOULONS JUSQU'À CE QUE LE MONTAGE SOIT  
COMPLÈTMENT TERMINÉ  
MADE IN VIETNAM / FABRIQUÉ AU VIETNAM

**Step 1/  
Étape 1**



**Step 2/  
Étape 2**



**ASSEMBLY COMPLETED /  
ASSEMBLAGE COMPLÉTÉ**