

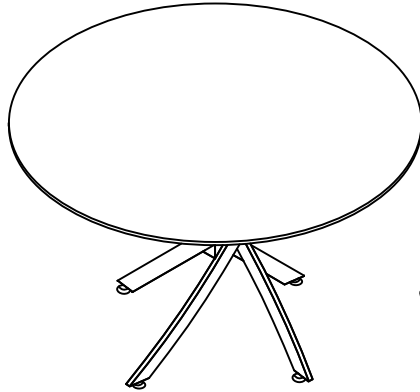


ASSEMBLY INSTRUCTION INSTRUCTION D' ASSEMBLAGE

ITEM NO: 5802-43

DINING TABLE

5802-43 Dining table top, 5802-43B Dining table base, leg



Thank you for purchasing this product. Please take time to read and follow instructions below. Check that you have all parts and hardware before assembly. Parts apparently missing are often found in packing materials. If you do not have all parts listed, call us and they be sent to you immediately

Merci d'avoir achete ce produit. Veuillez lire et suivre les instructions ci-dessous. Verifiez avant le montage que vous avez toutes les pieces et fixations. Les pieces qui semblent manquer se trouvent souvent dans les materiaux d'emballage. Si vous n'avez pas toutes les pieces de la liste, demandez à votre détaillant et nous vous les enverron immédiatement.



It is recommended to install protective pads under all legs and supports to avoid damage or scratches when placing furniture on a wood floor or other hard surface, and to limit indentation and prevent discoloration if placing on carpet.



Il est recommandé de placer des coussins protecteurs sous tous les pieds et toutes les bases des meubles pour éviter d'endommager ou d'égratigner les planchers en bois ou autres surfaces dures, et pour limiter l'empreinte et empêcher la décoloration quand les meubles reposent sur la moquette.

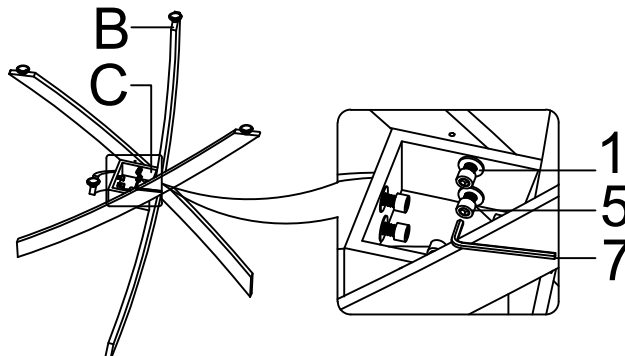
PARTS LIST / LISTE DE PIÈCES				
NO.	SKETCH/ ESQUISSE	DESCRIPTION/ LA DESCRIPTION	CARTON	QTY/ Q'TÉ
A		TABLE TOP	5802-43	1PC
B		TABLE LEGS	5802-43B	4PCS
C		CONNECTING BOX	5802-43B	1PC
D		BOTTOM PLATE	5802-43B	1PC
E		TOP PLATE	5802-43B	1PC

HARDWARE LIST / LISTE DE QUINCAILLERIE				
NO.	DESCRIPTION/ LA DESCRIPTION	SIZE/ TAILLE	SKETCH/ ESQUISSE	Q'TY/ Q'TÉ
1	BOLT	M8×15mm		8PCS
2	BOLT	M8×40mm		1PC
3	BOLT	M8×20mm		4PCS
4	FLAT WASHER	ø22×1.5mm		4PCS
5	FLAT WASHER	ø16×1.5mm		8PCS
6	ALLEN KEY	4mm		1PC
7	ALLEN KEY	5mm		1PC

ABOVE HARDWARE ARE PACKED IN 5802-43B FOR ASSEMBLY
LE MATERIEL CI-DESSUS EST EMBALLE DANS 5802-43B POUR L'ASSEMBLAGE

Step 1/

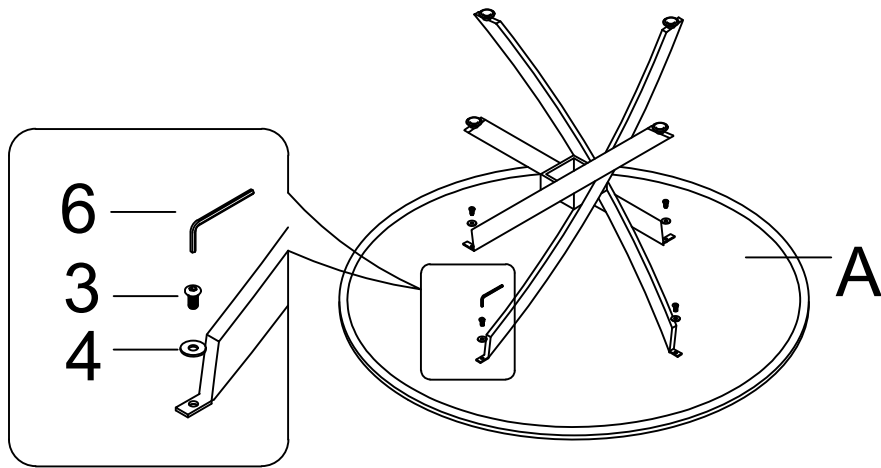
Étape 1



DO NOT TIGHTEN BOLTS UNTIL COMPLETELY ASSEMBLED
NE PAS SERRER LES BOULONS JUSQU'À CE QUE LE MONTAGE SOIT
COMPLÈTMENT TERMINÉ
HARDWARE MAY LOOSEN OVER TIME. PERIODICALLY CHECK TO
MAKE SURE ALL CONNECTIONS ARE TIGHT
RE-TIGHTEN IF NECESSARY
MADE IN CHINA / FABRIQUÉ EN CHINE

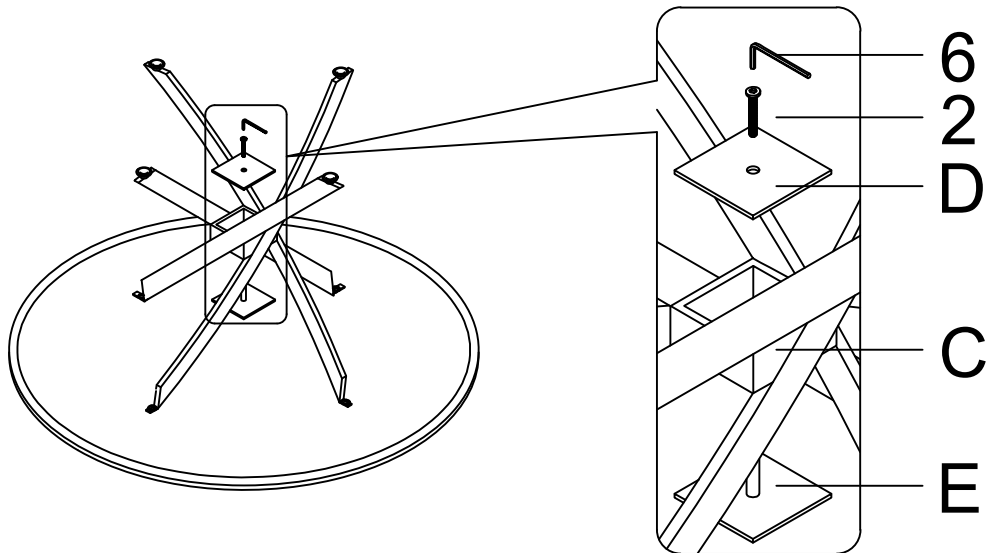
Step 2/

Étape 2



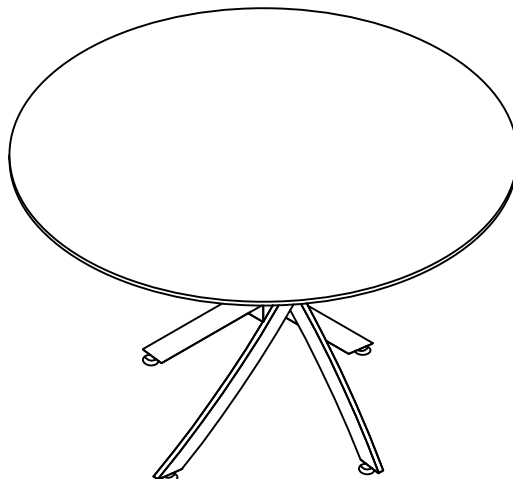
Step 3/

Étape 3



Step 4/

Étape 4



DO NOT TIGHTEN BOLTS UNTIL COMPLETELY ASSEMBLED
NE PAS SERRER LES BOULONS JUSQU'À CE QUE LE MONTAGE SOIT
COMPLÈTMENT TERMINÉ
HARDWARE MAY LOOSEN OVER TIME. PERIODICALLY CHECK TO
MAKE SURE ALL CONNECTIONS ARE TIGHT
RE-TIGHTEN IF NECESSARY
MADE IN CHINA / FABRIQUÉ EN CHINE

ASSEMBLY COMPLETED /
ASSEMBLAGE COMPLÉTÉ