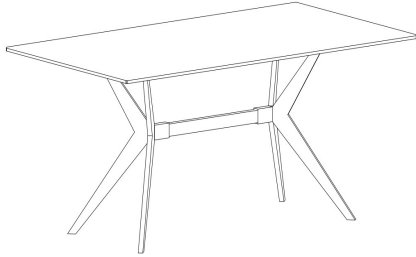




ASSEMBLY INSTRUCTION INSTRUCTION D' ASSEMBLAGE

ITEM NO:5916-63
DINING TABLE / TABLE SALLE À MANGER

5916-63T DINING TABLE TOP / 5916-63B DINING TABLE BASE



Thank you for purchasing this product. Please take time to read and follow instructions below. Check that you have all parts and hardware before assembly. Parts apparently missing are often found in packing materials. If you do not have all parts listed, call us and they be sent to you immediately
Merci d'avoir acheté ce produit. Veuillez lire et suivre les instructions ci-dessous. Vérifiez avant le montage que vous avez toutes les pièces et fixations. Les pièces qui semblent manquer se trouvent souvent dans les matériaux d'emballage. Si vous n'avez pas toutes les pièces de la liste, demandez à votre détaillant et nous vous les enverrons immédiatement.



It is recommended to install protective pads under all legs and supports to avoid damage or scratches when placing furniture on a wood floor or other hard surface, and to limit indentation and prevent discoloration if placing on carpet.



Il est recommandé de placer des coussins protecteurs sous tous les pieds et toutes les bases des meubles pour éviter d'endommager ou d'égratigner les planchers en bois ou autres surfaces dures, et pour limiter l'empreinte et empêcher la décoloration quand les meubles reposent sur la moquette.

PARTS LIST / LISTE DE PIÈCES

NO	SKETCH/ ESQUISSE	DESCRIPTION/ LA DESCRIPTION	QTY/ Q'TE
1		Dining Table Top / Dessus de Table	1 PC
2		Dining Table Legs / Pied de Table	2 PCS
3		Support Bar / Barre de Support	1 PC

HARDWARE LIST / LISTE DE QUINCAILLERIE

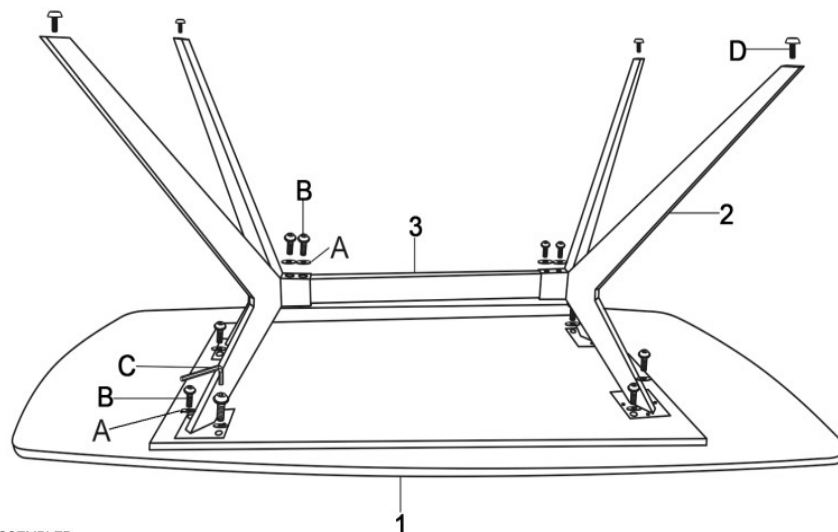
NO	DESCRIPTION/ LA DESCRIPTION	SIZE/ TAILLE	SKETCH/ ESQUISSE	QTY/ Q'TE
A	Flat Washer / Rondelle Plate	Φ18*1.5mm		12 PCS
B	Allen Bolt / Boulon	M8*16mm		12 PCS
C	Allen key / Clé allen	5#		1 PC
D	Leveler / Niveleur	Φ20*M6		4 PCS

**** ABOVE HARDWARE ARE PACKED IN 5916-63B FOR ASSEMBLY**

LE MATERIEL CI-DESSUS EST EMBALLE DANS 5916-63B POUR L'ASSEMBLAGE

Step 1/

Étape 1



DO NOT TIGHTEN BOLTS UNTIL COMPLETELY ASSEMBLED.
NE PAS SERRER LES BOULONS JUSQU'À CE QUE LE MONTAGE SOIT COMPLETMENT TERMINE
HARDWARE MAY LOOSEN OVER TIME. PERIODICALLY CHECK TO MAKE SURE ALL CONNECTIONS ARE TIGHT.
RE-TIGHTEN IF NECESSARY.
MADE IN CHINA / FABRIQUÉ EN CHINE