



**ASSEMBLY INSTRUCTION
INSTRUCTION D'ASSEMBLAGE
ITEM NO: 6063BRS
SIDE CHAIR / CHAISE**



Thank you for purchasing this product. Please take time to read and follow instructions below. Check that you have all parts and hardware before assembly. Parts apparently missing are often found in packing materials. If you do not have all parts listed, call us and they be sent to you immediately
 Merci d'avoir acheté ce produit. Veuillez lire et suivre les instructions ci-dessous. Vérifiez avant le montage que vous avez toutes les pièces et fixations. Les pièces qui semblent manquer se trouvent souvent dans les matériaux, d'emballage. Si vous n'avez pas toutes les pièces de la liste, demandez à votre détaillant et nous vous les enverrons immédiatement.




It is recommended to install protective pads under all legs and supports to avoid damage or scratches when placing furniture on a wood floor or other hard surface, and to limit indentation and prevent discoloration if placing on carpet.







Il est recommandé de placer des coussins protecteurs sous tous les pieds et toutes les bases des meubles pour éviter d'endommager ou d'égratigner les planchers en bois ou autres surfaces dures, et pour limiter l'empreinte et empêcher la décoloration quand les meubles reposent sur la moquette.

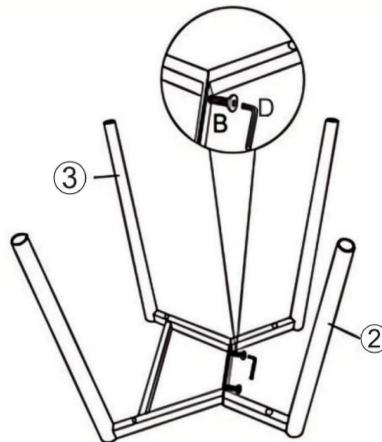
PARTS LIST / LISTE DE PIÈCES

NO.	PARTS LIST/LISTE DE PIÈCES	Q'TY/ Q'TE
1	 Chair back/ dossier de chaise	1 PC
2	 Rear leg frame/ patte arriere	1 PC
3	 Front leg frame/ patte avant	1 PC

HARDWARE LIST / LISTE DE QUINCAILLERIE

NO.	DESCRIPTION/ LA DESCRIPTION	SIZE/ TAILLE	SKETCH/ ESQUISSE	Q'TY/ Q'TE
A	BOLTS/BOULON	1/4*12mm		4 PCS
B	BOLTS/BOULON	1/4*35mm		4 PCS
C	FLAT WASHER RONDELLE PLATE	M6		4 PCS
D	ALLEN KEY / CLÉ ALLEN	M6		1 PC

STEP 1 / ÉTAPE 1:



**DO NOT TIGHTEN BOLTS UNTIL COMPLETELY ASSEMBLED.
NE PAS SERRER LES BOULONS JUSQU'À CE QUE LE MONTAGE SOIT COMPLET.**

STEP 2 / ÉTAPE 2:



COMPLEMENT TERMINE
HARDWARE MAY LOOSEN OVER TIME. PERIODICALLY CHECK TO
MAKE SURE ALL CONNECTIONS ARE TIGHT.
RE-TIGHTEN IF NECESSARY.
MADE IN CHINA / FABRIQUÉ EN CHINE

STEP 3 / ÉTAPE 3:



⚠ It is recommended to install protective pads under all legs and supports to avoid damage or scratches when placing furniture on a wood floor or other hard surface, and to limit indentation and prevent discoloration if placing on carpet.

⚠ Il est recommandé de placer des coussins protecteurs sous tous les pieds et toutes les bases des meubles pour éviter d'endommager ou d'égratigner les planchers en bois ou autres surfaces dures, et pour limiter l'empreinte et empêcher la décoloration quand les meubles reposent sur la moquette.

Maximum Weight bearing capacity/ Poids maximum de capacité roulement: 220lbs/100kgs