

ASSEMBLY INSTRUCTIONS

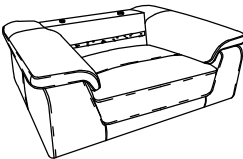
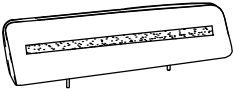
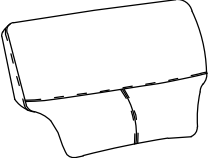
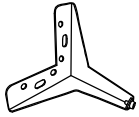
INSTRUCTIONS D'ASSEMBLAGE

9514 -1 Chair SVE/DGY/GRY/BLK/ WHT/MCA– Fauteuil




△ It is recommended to install protective pads under all legs and supports to avoid damage or scratches when placing furniture on a wood floor or other hard surface, and to limit indentation and prevent discoloration if placing on carpet.

Il est recommandé de placer des coussins protecteurs sous tous les pieds et toutes les bases des meubles pour éviter d'endommager ou d'égratigner les planchers en bois ou autres surfaces dures, et pour limiter l'empreinte et empêcher la décoloration quand les meubles reposent sur la moquette.

PARTS LIST/ LISTE DE PIÈCES

NO/N°	DRAWING/DESSIN	QTY/QTÉ	DESCRIPTION
A		1	Seat/Siège
B		1	Back Rest / Dossier
C		1	Back Cushion / Dossier De Dos
D		4	Metal Leg/ pied en metal

HARDWARE LIST/ LISTE DE QUINCAILLERIE

NO/N°	Sketch/Dessin	QTY/QTÉ	Description
1		8	M6 x 25mm Bolt / Boulon
2		8	Flat Washer 5/16"/rondelle plate
3		1	M4 Allen Key/Clè allen

Please refer to Step1:

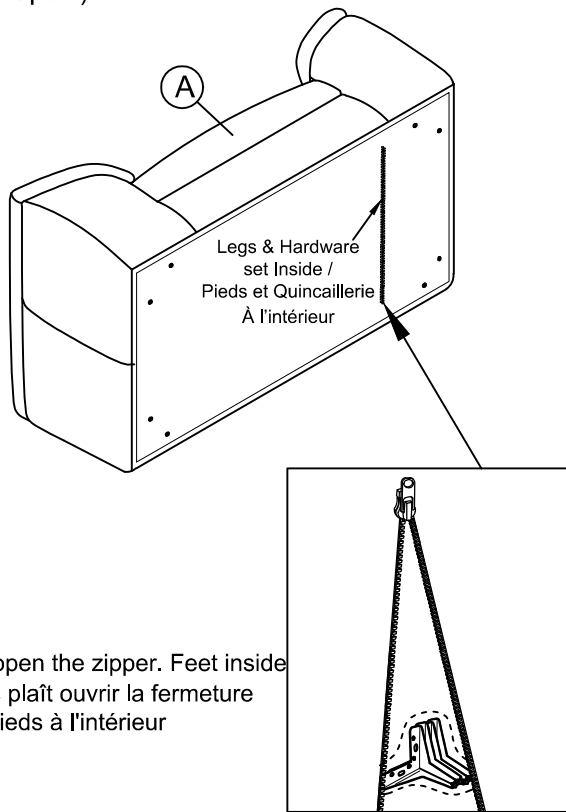
- △ The legs and hardware set are stored underneath the seat, please take out for assembly.
- △ Les pieds et la quincaillerie sont rangés sous le siège, veuillez les sortir pour le montage.

ASSEMBLY INSTRUCTIONS

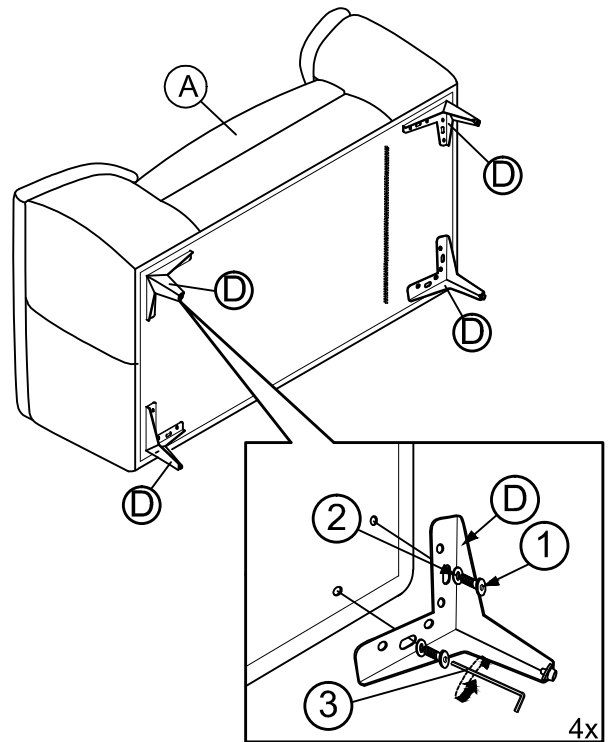
INSTRUCTIONS D'ASSEMBLAGE

9514 -1 Chair SVE/DGY/GRY/BLK/ WHT/MCA- Fauteuil

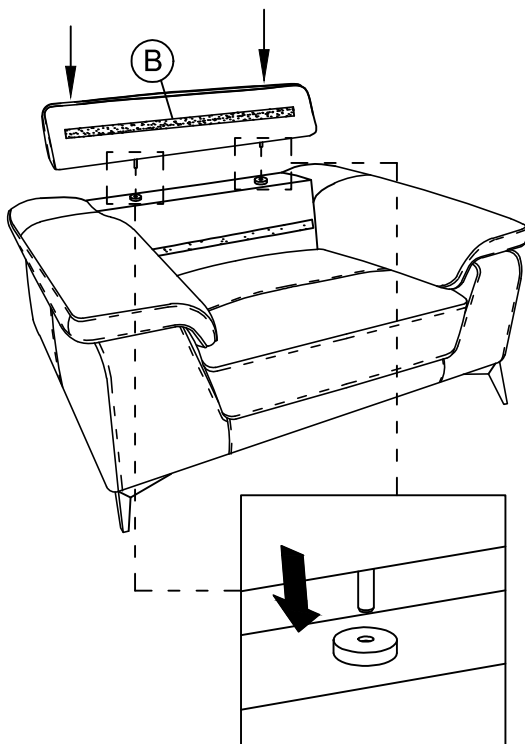
(Step 1/Étape 1)



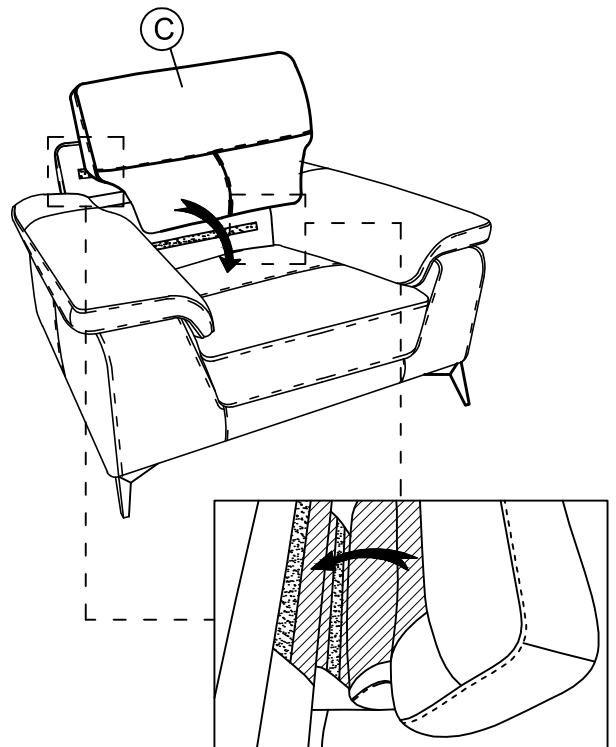
(Step 2/Étape 2)



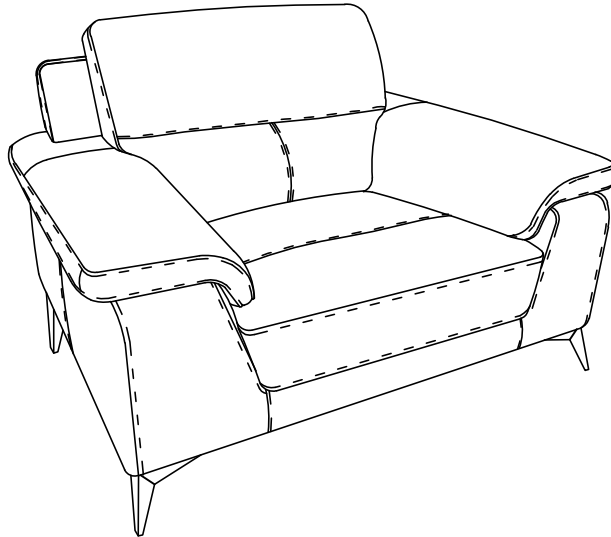
(Step 3/Étape 3)



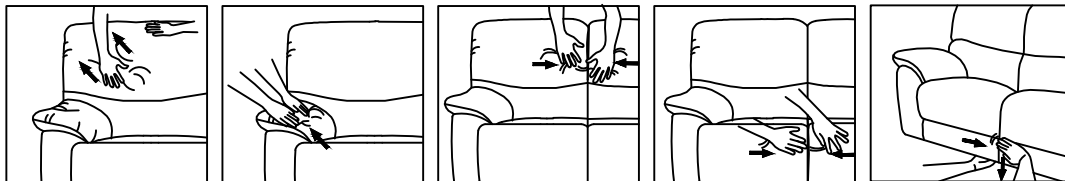
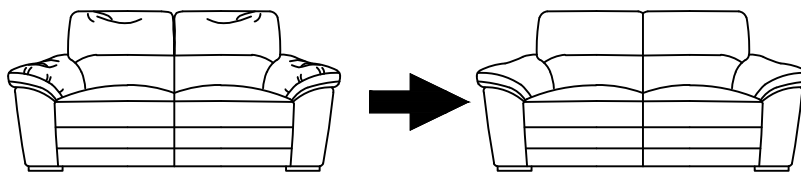
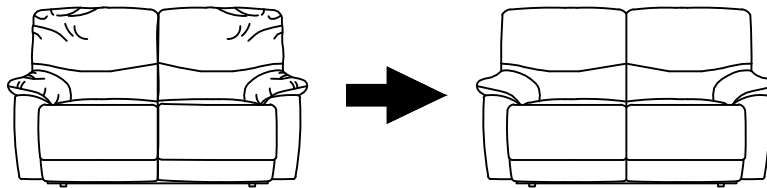
(Step 4/Étape 4)



(Step 5/Étape 5) Assembly Completed/Assemblage Completé



Upholstery Cushion Care / Instructions De Soins Pour Meubles Rembourrage



TOP GRAIN LEATHER MATCH PVC CARE INSTRUCTION. INSTRUCTIONS POUR LES SOINS DU CUIR ET PVC:

- Avoid exposing furniture directly to sunlight or heating and air conditioning outlets.
- Éviter d'exposer les meubles aux rayons directs du soleil ou aux sorties de chaleur et d'air climatisé.
- Exposure to sunlight or heating and air conditioning outlets will fade/damage top grain leather match PVC.
- Éviter d'exposer les meubles aux rayons directs du soleil ou aux sorties de chaleur et d'air climatisé.
- Wipe gently with a damp soft cloth to remove dust, dirt and any buildup.
- Pour enlever la poussière, essuyer avec un chiffon doux.