



HOMELEGANCE

ASSEMBLY INSTRUCTIONS

B2045PM-T : TOY BOXES (2-PIECES)

▲ It is recommended to install protective pads under all legs and supports to avoid damage or scratches when placing furniture on a wood floor or other hard surface, and to limit indentation and prevent discoloration if placing on carpet.

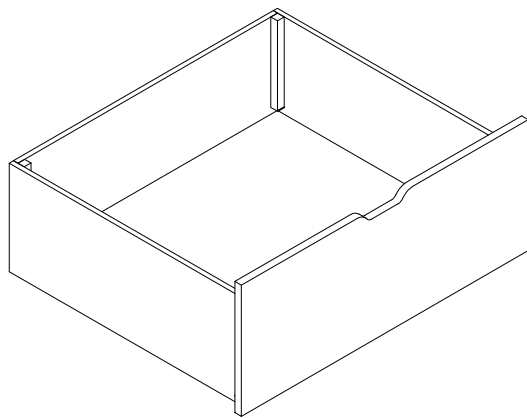
▲ Il est recommandé de placer des coussins protecteurs sous tous les pieds et toutes les bases des meubles pour éviter d'endommager ou d'égratigner les planchers en bois ou autres surfaces dures, es pour limiter l'empreinte et empêcher la décoloration quand les meubles reposent sur la moquette.

DO NOT TIGHTEN BOLTS UNTIL COMPLETELY ASSEMBLED.
NE PAS SERRER LES BOULONS JUSQU'A CE QUE LE MONTAGE SOIT COMPLETMENT TERMINE.

HARDWARE LIST

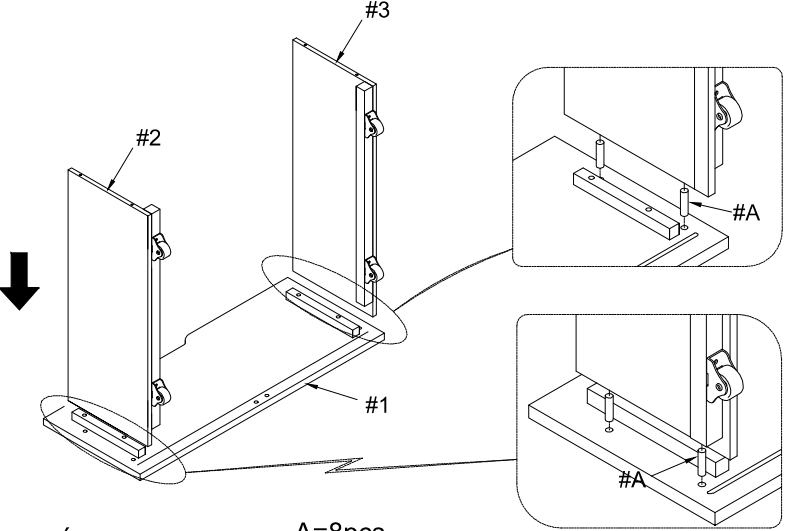
/ LISTE DE QUINCAILERIE:

A		Wooden Pegs #6x30mm	8pcs
B		Screw 4x25mm	20pcs
C		Wooden Pegs #8x30mm	4pcs
D		Not Included	1pc



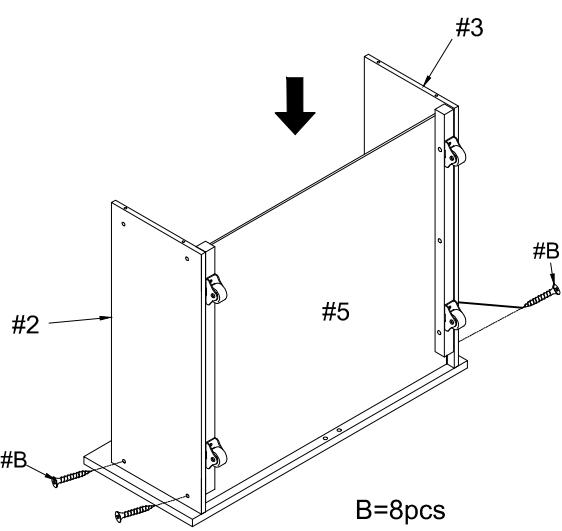
PART LIST :

B2045PM-T : TOY BOXES (2-PIECES)			
1		Drawer Front	2pcs
2		Drawer Side (R)	2pcs
3		Drawer Side (L)	2pcs
4		Drawer Back	2pcs
5		Drawer Bottom	2pcs
6		Support Learning Scissors	2pcs



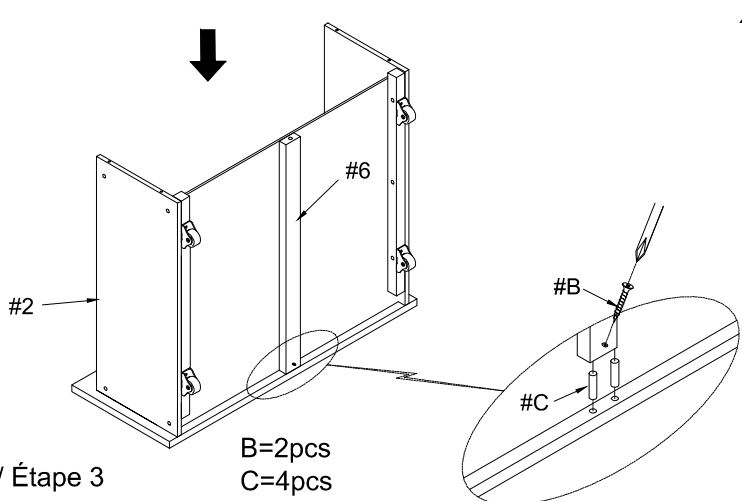
Step 1 / Étape 1 **X2**

A=8pcs



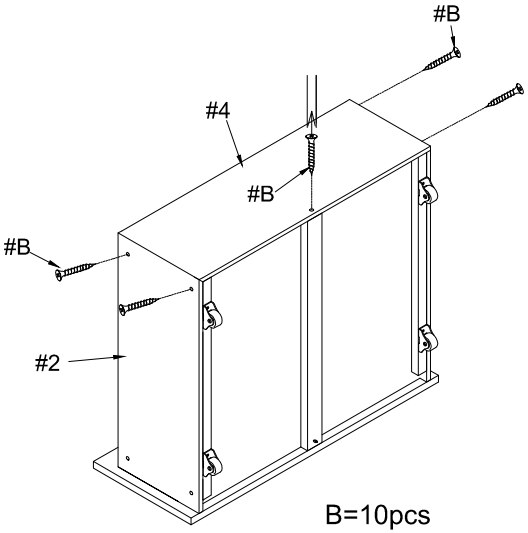
Step 2 / Étape 2 **X2**

B=8pcs



Step 3 / Étape 3 **X2**

B=2pcs
C=4pcs



Step 4 / Étape 4 **X2**

B=10pcs